

Dompelpompen voor vuilwater met vaste stoffen. Vrije doorlaat 35 mm.

TP 35

Toepassing

Dompelpompen uit de TP-serie worden voor het verpompen van vuil-, afvalwater en slib gebruikt. Door de grote vrije doorlaat van 35 mm zijn ze bijzonder geschikt voor toepassing bij media met grove vaste en vezelige bestanddelen. Ideaal voor de economische afvoer in openbare en privé omgeving, in industrie en kleinbedrijf.

DIN EN 12050-2: Conformiteit en bouwwijze getest en gecontroleerd door de LGA.

Opstelling: stationair of transportabel. Uitvoering met vlotterschakeling als automatische vuilwaterpomp met waterstandafhankelijke bedrijfssturing.

Medium: schoon en vuilwater, met vaste en vezelige bestanddelen belast afvalwater. Max. temperatuur van het medium: 40°C.

Werking: Ondergedompelde motor: continubedrijf (S1).

Constructie

Volledige onderdompelbare pomp bestaande uit:

Pomp: eentraps, met verticale pers aansluiting G 2" Bi.dr.

Waaier: Vortex voor gas of lucht bevattende media met grove of langvezelige, kluwen vormende bestanddelen.

Motor: volledig onderdompelbare, drukwaterdichte motor. Isolatieklasse B, beschermklasse IP 68. Motorbescherming door temperatuurbewaking. aansluitkabel:

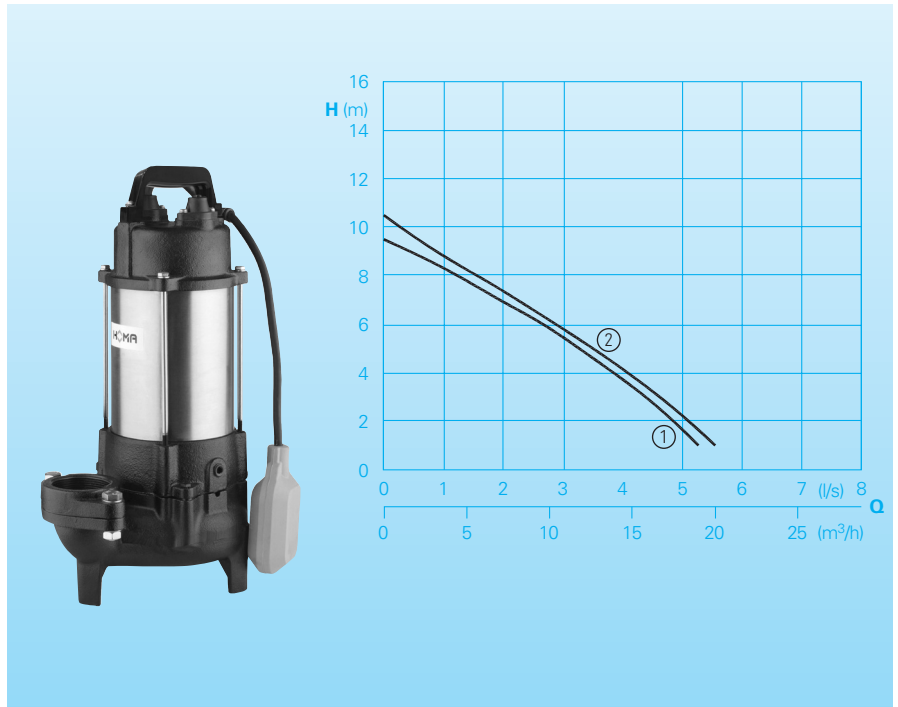
Uitv. W (A): H07 RN - F3 G1

Uitv. D (A): H07 RN - F4 G1

As/Lagers: Overgedimensioneerde chroomstalen as, blijvend gesmeerde kogellagers.

Afdichtingen: draairichtingonafhankelijke glijringafdichting.

Capaciteit



Technische gegevens

Curve Nr.	Pomptype	Motorvermogen		Toerental (omw/min)	Nom stroom (A)	Vrije doorlaat (mm)	Gewicht (kg)
		P ₁ (kW)	P ₂ (kW)				
①	TP 35V 07/02 W (A)	0,7	0,4	2780	3,3	35	17,0
①	TP 35V 07/02 D (A)	0,7	0,4	2780	1,3	35	16,0
②	TP 35V 10/02 W (A)	1,1	0,8	2800	5,2	35	19,0
②	TP 35V 10/02 D (A)	1,1	0,8	2800	1,9	35	18,0

Uitvoering W: 230V/1Ph 50Hz

Uitvoering D: 400V/3Ph 50Hz

Materialen:

Pomphuis, waaier, motorhuisdeksel	Gietijzer EN-GJL-250
Motorhuis	Edelstaal 1.4301
Motoras	Edelstaal
Glijringafdichting mediumzijde	SiC/SiC
motorzijde	Carbon/keramiek
Elastomeren	NBR
Mechan. verbindingdelen	Edelstaal

Leveringsomvang

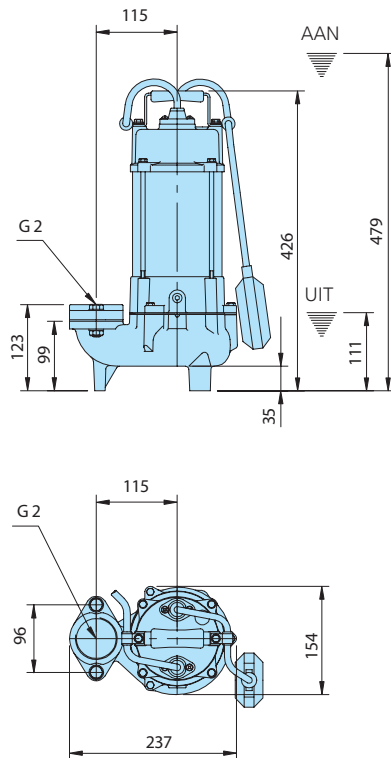
Pomp met geïntegreerde bodemvoet, 10 m aansluitkabel.

Uitvoering W: met randaardestekker type F.

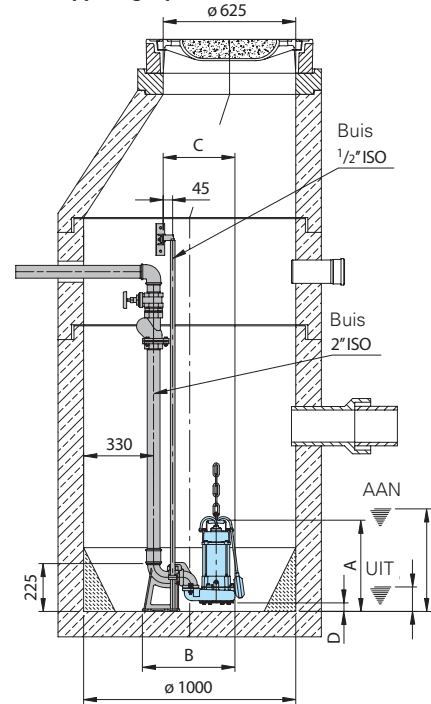
Uitvoering D: met CEE-faseomkeerstekker.

Uitvoering A: met automatische vlotterschakeling HOMA-Nivomatik.

TP 35 V met steunvoetß

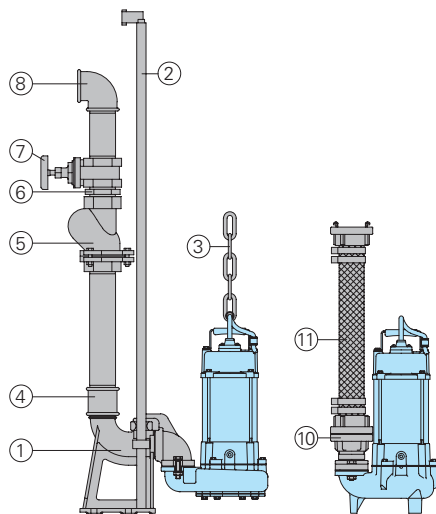


Schachtinstallatie met automatisch koppelingssysteem



Pomptype	A	B	C	D	AANUIT
TP35V.../2W(D)(A)	435	427	329	44	488 120

Toebehoren



Omschrijving	Maat	Art.-nr.
① Automatisch koppelingssysteem met koppelingvoetbocht, geleidestangconsole en tegenflens R 2 KK50VO/45		8604003

Omschrijving	Maat	Art.-nr.
○ Koppelingssysteem compleet of gedeeltelijk in edelstaal	alles	op aanvraag
○ Sets bouten voor de bevestiging van koppelingssystemen		op aanvraag
Tussenconsole voor verlenging van de geleidebuis	Ø ½" voor KK50	7320271
② Geleidestangen, per paar, per m	Ø ½	2190085
Staal verzinkt	Ø ½	2190250
Edelstaal		
③ Pompenketting-sets, getest. Met schakel, één of twee strengen, verschillende lengtes en belastingcapaciteiten		op aanvraag
④ Dubbele mof, verzinkt	R 2 bui.dr. / R 1 ½ bui.dr.	2109102 / 2102210
⑤ Terugslagklep-GG	R 1 ½ bui.dr. / R 2 bui.dr.	2212902 / 2212903
⑥ Dubbelnippel, verzinkt	R 1 ½ bui.dr. / R 2 bui.dr.	2009020 / 2009018

Omschrijving	Maat	Art.-nr.
⑦ Afsluiter messing	R 1 ½ bui.dr. / R 2 bui.dr.	2216015 / 2216020
⑧ 90° knie, verzinkt	R 1 ½ bui.dr. / R 2 bui.dr.	2113605 / 2113606
T-stuk voor samenvoeging van de persleiding bij dubbel-pompstations	R 1 ½ bui.dr. / R 2 bui.dr.	2114302 / 2114306
○ Slangkoppeling	R 2" bui.dr. / Ø 50 mm	2001514
⑩ Aansluitset, vaste C-koppeling	R 2" bui.dr.	2175030
⑪ Synthetische perssling, van binnen met rubber bekleed, compleet met STORZ-koppelingen	C - 38 mm Ø	10 m lang: 2611311 20 m lang: 2611312
	C - 52 mm Ø	10 m lang: 2611310 15 m lang: 2611315 20 m lang: 2611320 30 m lang: 2611330
Kunststof-Spiraal-slang, per m	Ø 50 mm	2632050
Slangklem	2"	2306009
○ complete besturing voor enkel- of dubbel-pompstations		Zie speciale brochure voor schakelkasten