

Pompes submersibles pour eaux usées et chargées. Passage libre 28 mm.

TP 28

Utilisation

Les pompes submersibles de la série TP 28 sont utilisées pour évacuer les eaux sales et les eaux usées ainsi que les boues. Grâce au large passage libre de 28 mm, elles sont particulièrement appropriées pour les fluides contenant de grosses matières et fibres plastiques. Idéales pour l'élimination économique dans le cadre de la municipalité que dans le cadre privé ainsi, des secteurs artisanal et industriel.

DIN EN 12050-2: Conformité et conception contrôlées et approuvées par LGA.

Installation: Fixe ou transportable. Modèle avec interrupteur flotteur comme pompe automatique de drainage avec commande de fonctionnement dépendant du niveau d'eau.

Fluide à pomper: Eau claire et eau sale, eaux usées polluées par les matières solides et fibreuses. Température maximale du fluide pompé: 40°C, brièvement jusqu'à 60° C.

Fonctionnement: Moteur submergé : fonctionnement continu (S1). Moteur sorti de l'eau ou fluide à une température de 41 - 60 °C : fonctionnement intermittent (S3 30 %)

Construction

Pompe submersible composée des éléments suivants:

Pompe: Pompe centrifuge monocellulaire à refoulement horizontal.

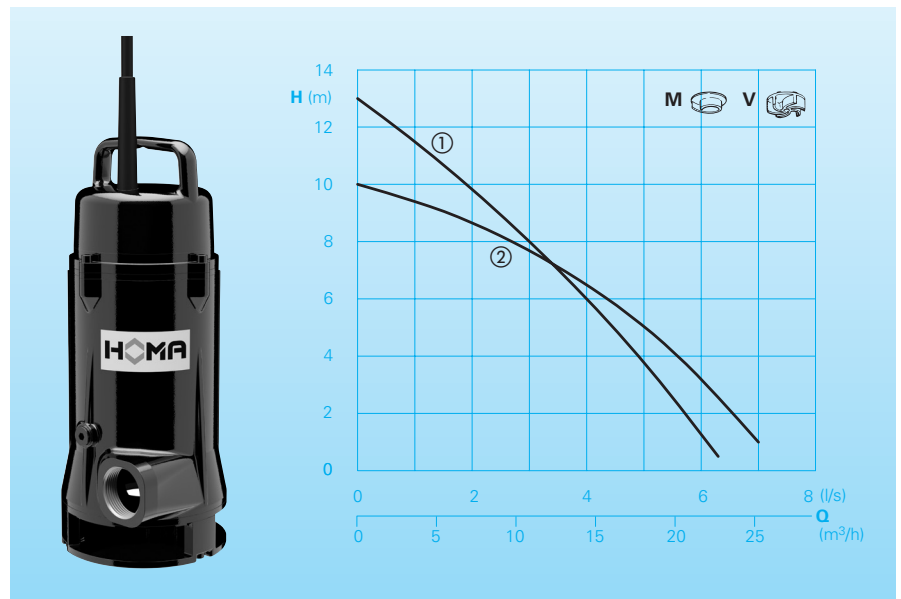
Roues: M= oue monocanal ouverte pour effluents chargés ou contenant des matières solides. V = roue vortex pour effluents très chargés ou contenant des matières fibreuses ou des gaz.

Moteur: Moteur totalement submersible, étanche à l'eau sous pression, contenant de l'huile. Classe d'isolation H, Protection IP68. Exécution en courant alternatif avec capteur thermique pour surveiller la température dans le bobinage. Espace de raccordement électrique séparé du moteur. Câble: H07RN-F 4G1,5, TP28V W(A): H07RN-F 3G1,0

Arbre/Roulements: Arbre surdimensionné en acier inoxydable, roulements renforcés lubrifiés à vie.

Étanchéité: Combinaison indépendante du sens de rotation d'une garniture mécanique d'étanchéité (carbure de silicium / carbure de silicium) et d'un joint radial.

Caractéristiques hydrauliques



Caractéristiques techniques

Courbe No.	Désignation	Puissance		Tension 50 Hz (V)	Intensité nominale (A)	Poids (kg)
		P ₁ (kW)	P ₂ (kW)			
①	TP 28M 10/2 W (A)	1,0	0,7	230/1Ph	4,7	22,0
①	TP 28M 10/2 D (A)	1,0	0,7	400/3Ph	1,8	22,0
①	TP 28M 10/2 DL	1,0	0,7	400/3Ph	1,8	22,0
②	TP 28V W(A)	1,1	0,9	230/1Ph	5,6	22,0
②	TP 28V 11/2 W (A)	1,1	0,9	230/1Ph	5,6	22,0
②	TP 28V 11/2 D (A)	1,1	0,9	400/3Ph	2,2	22,0
②	TP 28V 11/2 DL	1,1	0,9	400/3Ph	2,2	22,0

Vitesse: 2900 tr/min

Modèle A: version automatique avec régulateur de niveau à flotteur

Raccord de pression: R 1 1/2 F Modèle L: Sans coffret de commande, extrémité de câble lâche.

Matériaux

Corps de pompe, Roue,	Fonte EN-GJL-250
Carcasse moteur	
Arbre moteur	Acier inox
Garniture mécanique	SiC/SiC
Élastomère	NBR
Éléments de liaison mécaniques	Acier inox

Fourniture

Pompe avec pied d'appui, sans dispositif de vidange (voir Accessoires), avec câble de raccordement de 10 m.

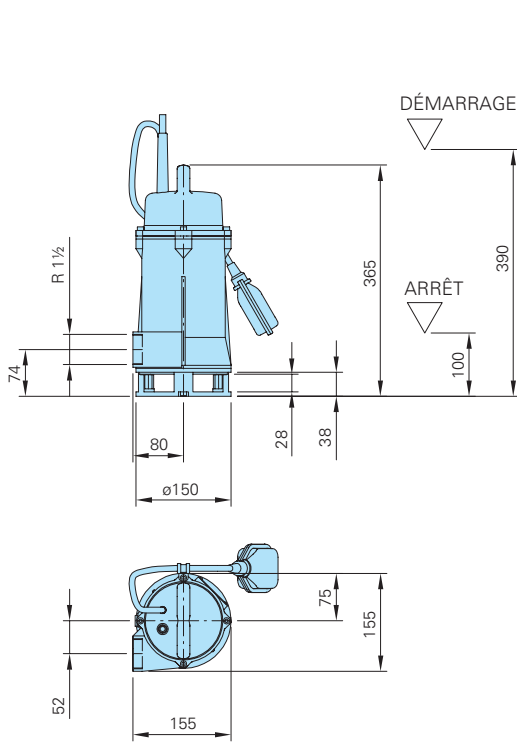
Modèle W (230 V / 1 Ph): Avec coffret de commande W1 avec protection moteur, interrupteur marche/arrêt et fiche secteur.

Modèle D (400 V / 3Ph): Coffret de commande D32 avec protection moteur, interrupteur marche/arrêt et connecteur de changement du sens de rotation.

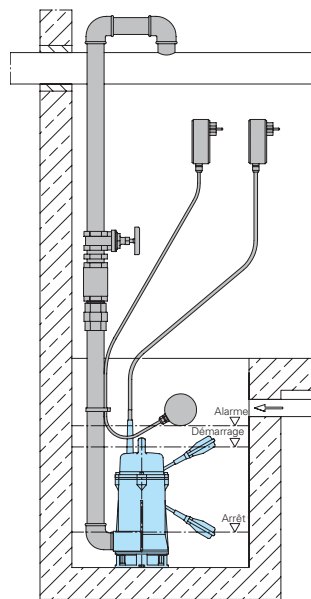
Modèle A: En supplément, avec commutateur à flotteur, sur le couvercle de la pompe, coffret de commande WA1/DA32 avec interrupteur Manuel-Auto.

Modèle DL: Sans boîtier de commande, extrémité de câble lâche.

Modèle TP28V W(A): Sans boîtier de commande, avec fiche secteur.

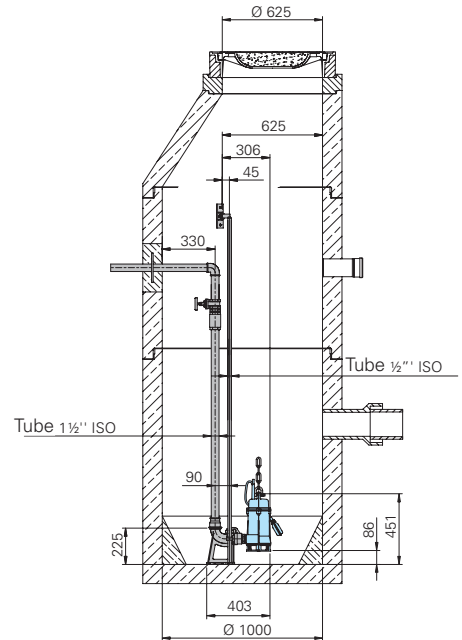


Installation avec console support

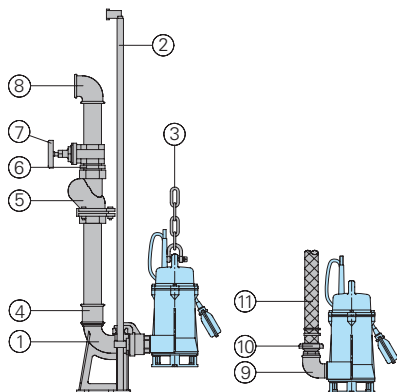


Installation avec système d'accouplement

Installation fixe sur pied d'assise immergé, avec barres de guidage pour mise en place sur la canalisation et relevage automatique. Applicable pour les stations avec 1 ou 2 pompes. Avantages: espace requis limité, maintenance et fonctionnement facilités.



Accessoires



Désignation	Taille	Réf. art.
① Système d'accouplement automatique, pied d'assise coudé fonte, console murale barre de guidage fonte KK50/R1 1/2"	R2"/R1 1/2"	8604000
○ Système d'accouplement automatique entièrement ou partiellement en inox	Tous modèles	sur demande
○ Kit de visserie pour fixer les systèmes d'accouplement		sur demande
○ Console intermédiaire pour l'allongement du tube de guidage	Ø 1/2" pour KK50	7320271

Désignation	Taille	Réf. art.
② Paire de barres de guidage, au m galvanisé, acier Inox	Ø 1/2"	2190085
	Ø 1/2"	2190250
③ Chaîne de pompe sets, testée. Avec manille Un- ou deux-brin, différentes longueurs et capacités de charge		sur demande
④ Manchon double, galvanisé	R 2" F	2109102
	R 2" F x R 1 1/2" F	2102210
⑤ Clapet à boule fonte	R 1 1/2" F	2212902
	R 2" F	2212903
⑥ Mamelon double galvanisé	R 1 1/2" M	2009020
	R 2" M	2009018
⑦ Vanne d'isolement fonte MS	R 1 1/2" F	2216015
	R 2" F	2216020
⑧ Coude 90° galvanisé	R 1 1/2" F	2113605
	R 2" F	2113606
Raccord T pour installation 2 pompes	R 1 1/2" F	2114302
	R 2" F	2114306
⑨ Coude 90° galvanisé	R 1 1/2" F/M	2111505
	R 2" F/M	2111506
⑩ Raccord symétrique STA	R 1 1/2" M	2001513
Raccord fixe STORZ	C-R 1 1/2" M	2010003

Désignation	Taille	Réf. art.
⑪ Tuyau en PVC, au m	1 1/2" Ø 38 mm	2621500
Tuyau renforcé, au m	Ø 50 mm	2632050
Raccord tuyau STORZ	C-38 mm Ø	2013002
	C-52 mm Ø	2013003
Collier de serrage	1 1/2"	2304854
	2"	2306009
Tuyau synthétique souple avec caoutchouc et demi-raccords	Longu. 10 m	2611310
	Longu. 15 m	2611315
	Longu. 20 m	2611320
	Longu. 30 m	2611330
○ Commandes de pompes et coffrets de commande pour usage fixe ou mobile, équipements de détection de niveau et de surveillance		voir Accessoires HOMA



HOMA France
 Parc d'entreprises de l'Esplanade
 20 rue Paul-Henri Spaak
 77400 ST THIBAULT DES VIGNES
 Tel. 0033 / 160073546, Fax 0033 / 160072112
 info@homa.fr - www.homa.fr