

Module de relevage compact avec clapet anti-retour

Sanistar



Applications

Le Sanistar HOMA est un module compact pour eaux usées destiné au relevage des eaux de WC, lavabos, douches et pièces situées en dessous du niveau de l'égout. Avec protection anti-inondation.

Le sanistar HOMA est la solution idéale pour des créations ou des rénovations.

Il est utilisé pour des::

- maisons unifamiliales
- sous-sol ou parkings sous-terrains
- sanitaires dans des caves
- sanitaires de restaurants, hôtels, cinémas, théâtres, centres commerciaux, écoles, hôpitaux.

DIN EN 12050-1: Conformité et conception contrôlées et approuvées par LGA.

Liquide pompé: eaux de drainage, eaux usées ou vannes. Température max. du liquide: 35°C et, jusqu'à 60°C, en pointe.

Fonctionnement: Intermittent.

Conception

Module de relevage avec une ou deux pompes, avec protection inondation, composée de:

Cuve: uve en matériaux plastiques étanche aux odeurs et au gaz.

Zuläufe:

- DN 100 horizontale, 180 mm hauteur
- DN 100 horizontale, 250 mm hauteur
- DN 100 verticale
- DN 150 horizontale und verticale
- DN 40 verticale.

Refolement: bride DN 80. Raccord flexible DN 80/DN 100. Avec clapet anti-retour à boule. mEvent: DN 70 vertical Raccordement pour pompe à diaphragme: BSP 1" F.

Couvercle de nettoyage à vis.

Pompe: chambre de pompage intégrée à la cuve. Roue imbouchable avec passage libre 45 mm.

Moteur: moteur entièrement submersible, résistant à la pression, monophasé ou triphasé. Isothermes intégrés au bobinage. Classe d'isolement F. Indice de protection IP68. Arbre surdimensionné en acier inoxydable, roulements lubrifiés à vie.

Étanchéité: combinaison de triple joint à lèvres dans une chambre à huile avec bouchon d'inspection.

Matériaux

Cuve avec volute	Composite
Roue et refolement	Fonte
	EN-GJL-250
Arbre, visserie	acier inoxydable
Kit joints	NBR

Équipement fourni

Cuve avec 1 pompe (Sanistar 1...) ou cuve avec 2 pompes (Sanistar 2...), refolement avec clapet à boule DN 80 et raccord élastique sur brides Dn 80/ DN 100 avec colliers de serrage. Raccord élastique pour entrée DN 100 et évent DN 70 avec colliers de serrage. Régulateur de niveau pneumatique. Boîtier de commande avec câble.

Coffret de commande

Régulation de niveau pneumatique avec pressostat. Temporisation en fin de cycle pour éviter une sédimentation ou un blocage. Coffret de commande et de contrôle électronique des principales fonctions. Protection thermique du moteur intégrée dans le bobinage. Indicateur de défaut par voyant lumineux. Alarme avec signal sonore intégré. Contact sec pour report défaut. Contrôle du sens de rotation. Branchement au boîtier ServCom (voir options) pour :



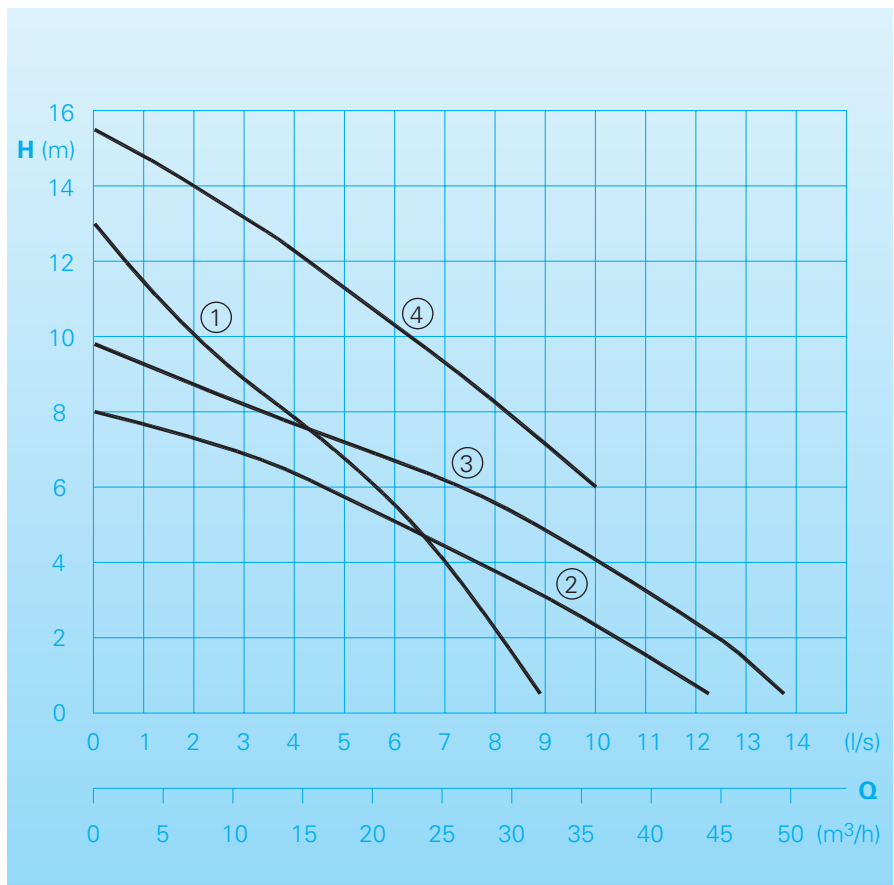
- Gérer les temps de fonctionnement, le nombre de démarrages, les plannings de maintenance, des conditions de fonctionnement.
- Ajuster des niveaux de déclenchement du pompage.

Alarme indépendante sur batterie 9V, en option.

Fonctions supplémentaires pour station 2 pompes :

Permutation automatique à chaque cycle. Fonctionnement des pompes en parallèle en cas de fort débit. Déclenchement automatique de la 2ème pompe en cas de défaillance de la 1ère.

Caractéristiques hydrauliques



Câble	Type	longueur
Coffret de commande	H07 RN8-F6G1,5	4 m
Prise coffret de commande	H07 RN8-F6G1,5	0,8 m

Caractéristiques techniques

Courbe Nr.	Sanistar	Nombre de pompes	Moteur P ₁ (kW)	P ₂ (kW)	Tension 50 Hz (V)	Vitesse (rpm)	Intensité nominale (A)	Curve Volume total	Curve Volume utile	Poids (kg)
①	105 W	1	1,6	1,1	230/1Ph	2900	7,0	70 l	30 l	64
①	105 D	1	1,5	1,1	400/3Ph	2900	2,5	70 l	30 l	64
②	110 W	1	1,7	1,3	230/1Ph	1450	7,1	70 l	30 l	66
②	110 D	1	1,5	1,1	400/3Ph	1450	3,1	70 l	30 l	66
③	120 W	1	2,3	1,7	230/1Ph	1450	10,7	70 l	30 l	73
③	120 D	1	2,3	1,7	400/3Ph	1450	4,4	70 l	30 l	73
④	130 D	1	3,0	2,1	400/3Ph	2900	5,1	70 l	30 l	73
①	205 W	2	1,6	1,1	230/1Ph	2900	7,0	95 l	45 l	92
①	205 D	2	1,5	1,1	400/3Ph	2900	2,5	95 l	45 l	92
②	210 W	2	1,7	1,3	230/1Ph	1450	7,1	95 l	45 l	96
②	210 D	2	1,5	1,1	400/3Ph	1450	3,1	95 l	45 l	96
③	220 W	2	2,3	1,7	230/1Ph	1450	10,7	95 l	45 l	110
③	220 D	2	2,3	1,7	400/3Ph	1450	4,4	95 l	45 l	110
④	230 D	2	3,0	2,1	400/3Ph	2900	5,1	95 l	45 l	110

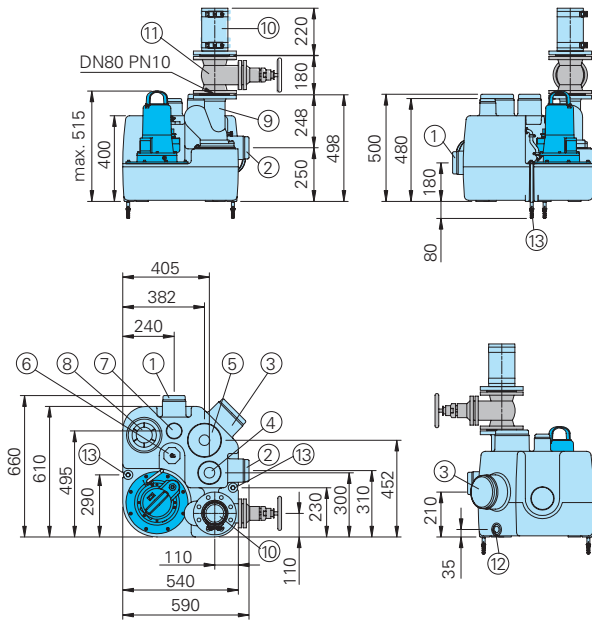
Les modèles Sanistar 210 à 230 sont également disponibles avec une pompe et la possibilité d'en installer une seconde par la suite.

Entrés: DN 100 (3x), DN 150 (2x), DN 40 | Bride de refoulement: DN 80 / Raccord flexible DN 80 / DN 100

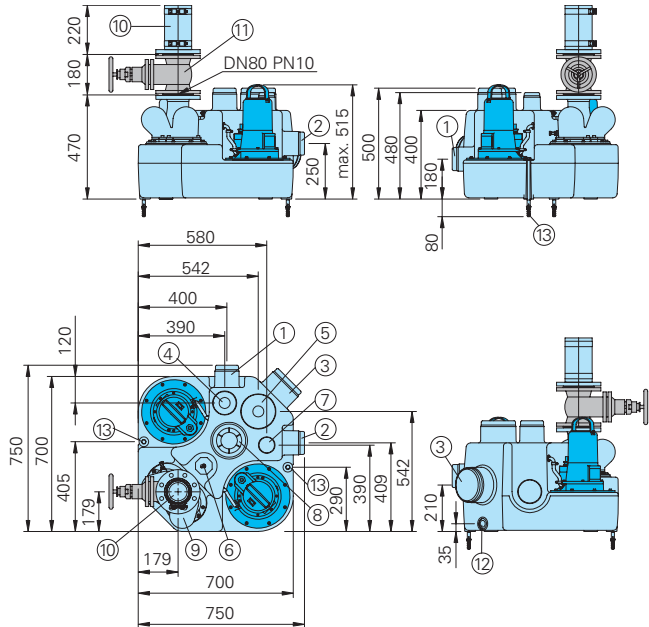
Event: DN 70 / Raccordement pour pompe à diaphragme: R 1 " F

Dimensions et principaux composants (dimensions en mm)

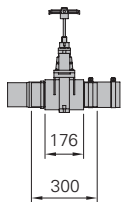
Sanistar 105, 110, 120, 130 (station 1 pompe)



Sanistar 205, 210, 220, 230 (station 2 pompes)

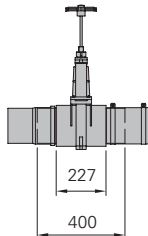


PVC-inlet valve
DN 100



Connection
for tank

PVC-inlet valve
DN 150

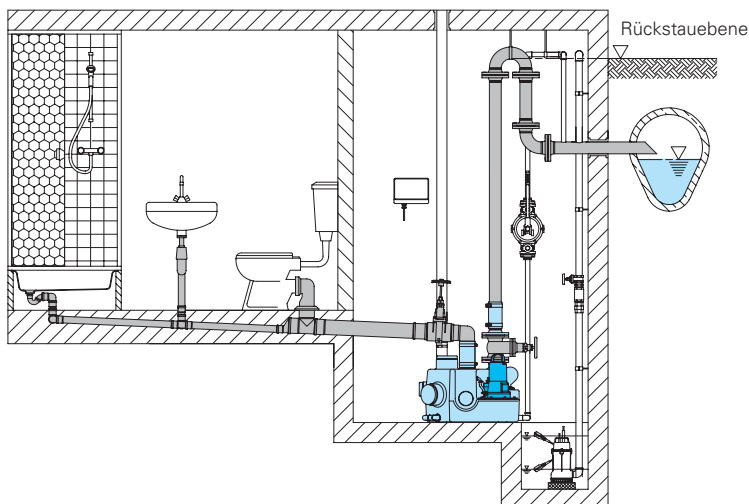


Connection
for tank

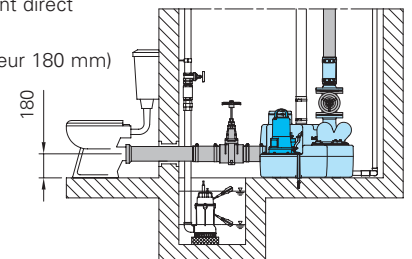
- ① Entrée horizontale DN 100
- ② Entrée horizontale DN 100
- ③ Entrée horizontale DN 150
- ④ Entrée verticale DN 100/DN 40
- ⑤ Entrée verticale DN 150/DN 40
- ⑥ Branchement coffret pneumatique
- ⑦ Event DN 70
- ⑧ Couverture de nettoyage
- ⑨ Clapet anti-retour à boule DN 80
- ⑩ Raccord élastique
- ⑪ Vanne à bride DN 80
- ⑫ Branchement pour pompe à main R 1"
- ⑬ Point d'ancrage

Installations

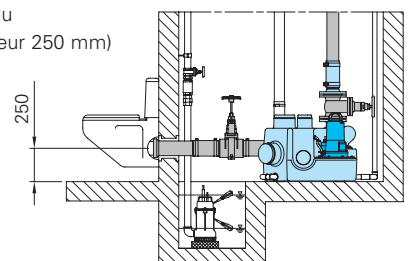
Entrée verticale



Raccordement direct
Euro-WC
(Entrée hauteur 180 mm)



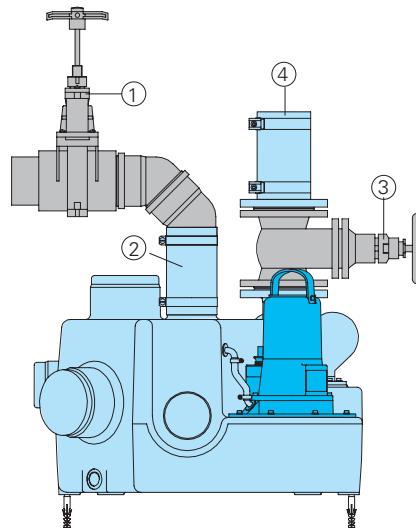
Raccordement direct
WC-suspendu
(Entrée hauteur 250 mm)



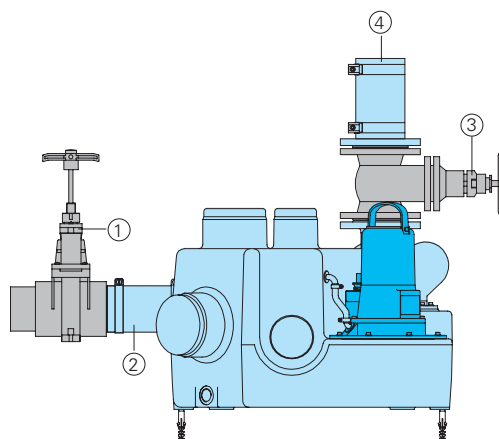
Accessoires

Désignation	Dim.	Réf.
① PVC- la vanne d'entrée	DN 100 DN 150	2214110 2214160
② Raccord élastique à bride	DN 100 DN 150	Equipement fourni 2159542
○ collier de serrage	S 115/20 GBS 168/30	2311520 2317520
③ Vanne à brides avec joint et visserie	DN 80	2216080
○ Visserie et colliers		
Acier galvanisé	DN 80	2214080
Acier inoxydable	DN 80	2214082
④ Raccord élastique à bride pour refoulement	DN 100 DN 80	Equipement fourni 2159021
○ Pompe diaphragme	R 1" IG	8502445
○ Batterie 9,6 V pour alarme indépendante		1952214
○ Boîtier ServCom pour gérer les conditions de fonctionnement et ajuster les niveaux de déclenchement des pompes		1964450

Entrée verticale



Entrée horizontale



HOMA
PUMPEN MIT SYSTEM

HOMA Pumpenfabrik GmbH
P.O.Box 22 63, D-53814 Neunk.-Seelscheid
Tel. +49(0)2247/702-0, Fax +49(0)2247/702-44
e-mail: info@homa-pumpen.de www.homapumps.com