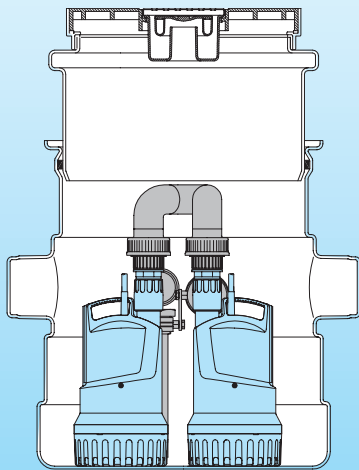
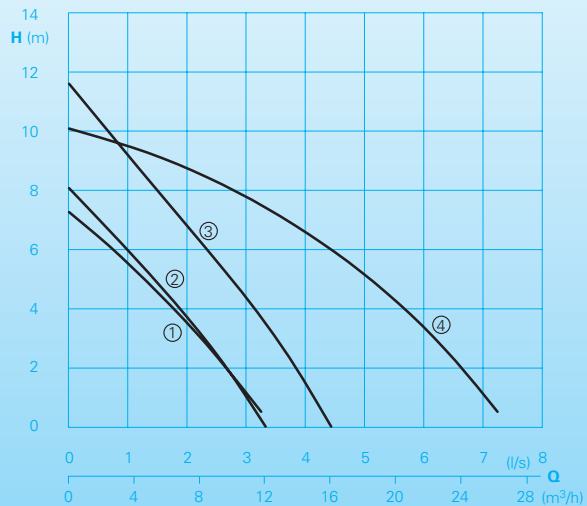


Małe agregaty podnoszące do wody zanieczyszczonej ze studzienką nadziemną

Saniquick UFT



Wydajność tłoczenia



Zastosowanie

Automatyczne odprowadzanie wody zanieczyszczonej poniżej poziomu cofki w kanalizacji, w pomieszczeniach zagrożonych zalaniem, do odwadniania piwnic. Do podłączenia umywalki, pralki, prysznicza, wanny. Instalacja w piwnicach, suterenach, łazienkach, wjazdach garażowych, zejściówkach.

DIN EN 12050-2: Zgodność oraz rodzaj konstrukcji sprawdzane i nadzorowane są przez LGA.

Ustawienie: Studzienka zbiorcza do instalacji podziemnej z pokrywą na poziomie podłoża.

Tłoczone medium: Pompy do wody czystej i zanieczyszczonej. Maks. temperatura tłoczonego medium: 35°C, krótkotrwale do 60°C.

Budowa

Gotowa do odwójna instalacja ze studzienką zbiorczą na wodę zanieczyszczoną, komponenty:

Studzienka zbiorcza: Odporna na wypór studzienka z tworzywa sztucznego o pojemności użytkowej 40 l, z 3 króćcami wlotowymi DN 100. Króciec DN 70 do odpowietrzania i przeprowadzenia kabli. Rama nastawcza o regulowanej wysokości, umożliwiającą dopasowanie pokrywy do poziomu podłoża. Płyta pokrywy z wpustem podłogowym i syfonem, możliwość stosowania z obu stron jako ruszt odpływowy lub rama na kafelki. Rama i płyta obracane w celu dopasowania do linii płytek.

Dane techniczne

Krzywa na wykresie Nr.	Typ	Moc silnika		Napięcie (A)	Waga (kg)
		P ₁ (kW)	P ₂ (kW)		
①	Saniquick UFT - CR 360 VV	0,63	0,45	1,8	26,5
②	Saniquick UFT - C250 W	0,55	0,26	2,5	22,0
③	Saniquick UFT - C260 W	0,90	0,48	4,0	25,5
④	Saniquick UFT - TP 28 V W	1,10	0,90	5,6	57,0

Obroty: 2900 obr./min | Wer. W: 230V/1Ph 50Hz

Przyłącze tłoczne: BSP 1 ¼ M

Przyłącze śrubowe i przewód tłoczny do pompy w zbiorniku, w tym zawór zwrotny (tylko dla pomp bez zintegrowanego zaworu zwrotnego).

Pompy/silniki: Jednostopniowe pompy zasilane do wody zanieczyszczonej z wyłącznikiem pływakowym do pracy automatycznej w zależności od poziomu wody. Otwarty wirnik wielopłatkowy lub wirnik o swobodnym przepływie (CR 360V, TP 28 V), prześwit sferyczny 10- 28 mm Ø. Typy C250-C260 i CR 253 z wbudowanym zaworem zwrotnym. Silnik w pełni zasilalny, chłodzony płaszczem. Klasa izolacji B/F, stopień ochrony IPX8.

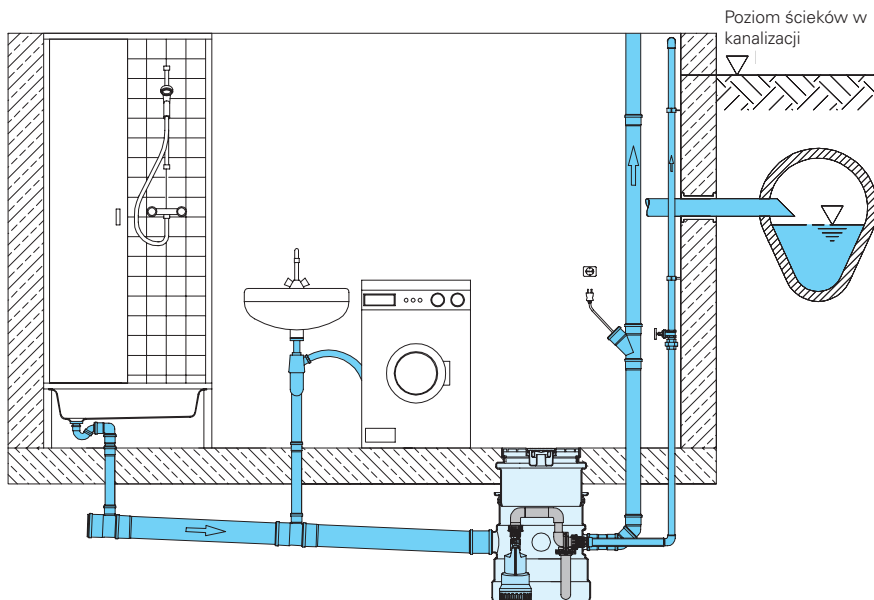
Sterownik: Elektronicznym sterownikiem do sterowania i monitorowania wszystkich ważnych funkcji roboczych. Pneumatyczne sterowanie poziomem z 1 cznikiem ciśnienia spiętrzenia. Zmiana pompy po każdym cyklu 1 czeniuowym. Zasilanie drugiej pompy przy obciążeniu szczytowym. W przypadku awarii jednej pompy automatycznie przełącza na pompę rezerwową. Zabezpieczenie przeciwniowe z przekaźnikiem ochronnym silnika.

Optyczny wskaźnik awarii. Sygnał alarmowy poprzez brzozyk. Bezpotencjałowy układ zgłaszania usterek. mo liwo przył czenia urz dzenia diagnostycznego ServCom (patrz „Wyposa enie”). Proste doposa enie w niezale ny od sieci alarm poprzez zastosowanie akumulatora 9V.

Materiały

Zbiornik	Polyetylen
Zestaw montażowy	PVC
Obudowa pompy	
C250, C260:	Tworzywo
CR360 V:	Stal szlachetna
TP28 V:	Żeliwo szare EN-GJL250
Obudowa silnika	Stal szlachetna
Wirnik	
C250, C260:	Tworzywo
CR360 V:	Stal szlachetna
TP28 V:	Żeliwo szare EN-GJL250
Wał silnika, śruby	Stal szlachetna
Elastomery	NBR

Instalacje



Zestaw zawiera

Saniquick UFT

Zbiornica z tworzywa z ramą nastawczą i płyta pokrywy z możliwością wykafelkowania. 2 pompy z zaworem zwrotnym i orurowaniem, kablem przyłączeniowym 3 m, jednostką sterującą z pneumatyczną regulacją poziomu i alarmem.

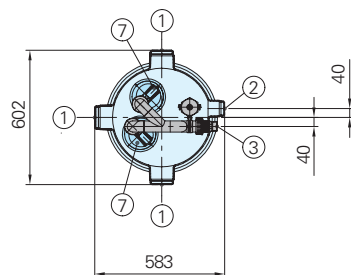
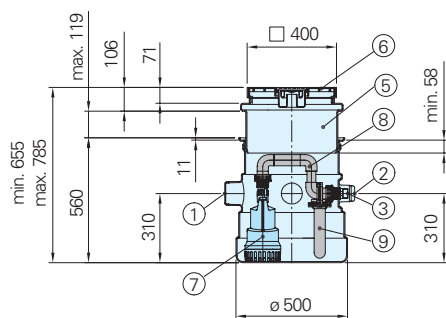
Typ	Numer części
Saniquick UFT – C250 W	9804050.02
Saniquick UFT – C260 W	9804052.02
Saniquick UFT – TP28VW	9804056
Saniquick UFT – CR360VW	9804060.01

Akcesoria

Typ	Numer części
Zestaw wysięgnikowy do zbiornika	73351731
Wyłącznik różnicowoprądowy 2-pol., Fi 16/0,03 A	1561160
Sterownik ServCom do monitorowania danych operacyjnych (godziny, ilość uruchomień, awarii etc.) i regulacja poziomów załączeń w zbiorniku.	1964450

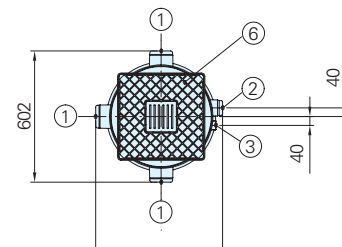
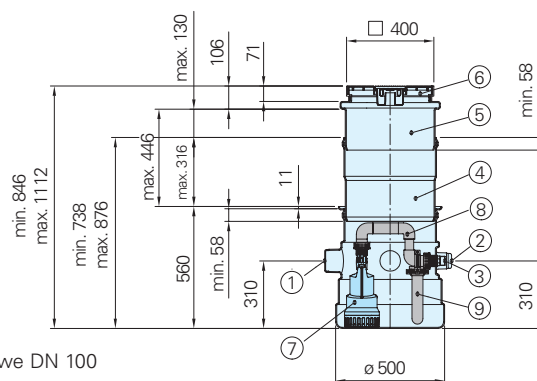
Wymiary (wszystkie wymiary w mm)

Saniquick UFT (Chromatic C250W)



- ① (3X) Poziome otwory wlotowe DN 100
- ② DN70 (Odpowietrznik i osłona kablowa)
- ③ Złącze tłoczne pompy BSP 1 1/4" F
- ④ zestawem wysięgnikowym
- ⑤ Rama nastawcza
- ⑥ Płyta pokrywy z odpływem podłogowym
- ⑦ Instalacja podwójna ((2x) pompa)
- ⑧ Zestaw montażowy
- ⑨ Przyłącze sterownika pneumatycznego

Saniquick UFT (Chromatic C250W) z zestawem wysięgnikowym



HOMA
P U M P T E C H N O L O G Y

HOMA-Pompy Sp. z o.o.
ul. Chojnicka 5b 83-210 Zblewo
Tel.: +48 887165656 Fax: +48 583298 009
E-Mail info@homa-pompy.pl
www.homa-pompy.pl