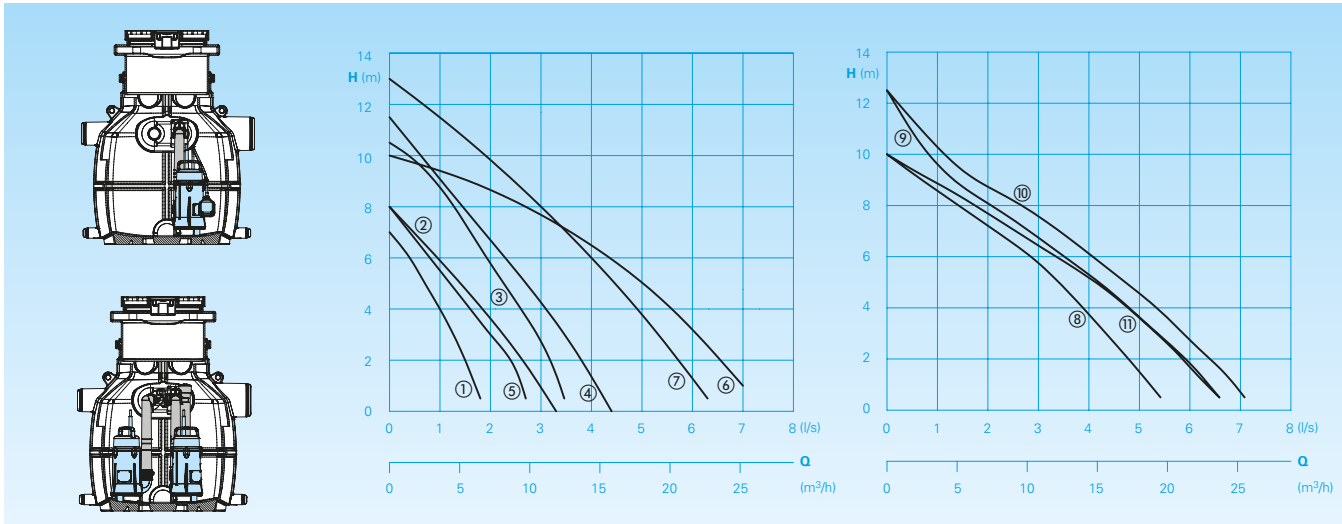


## Vuilwater- opvoerinstallatie met ondergrondse verzamelschacht.

# Saniquick UF200 / UFT200

### Capaciteiten



### Toepassing

Automatische afvoer van vuilwater onder het terugstuw niveau van het riool, in ruimten met overstromingsgevaar, voor de ontwatering van kelders. Voor de aansluiting van wastafel, wasmachine, douche, badkuip. Inbouw in kelders, souterrain, badkamer, garage-ritten, keldertrappen.

**DIN EN 12050-2:** Constructie getest en gecontroleerd.

**Opstelling:** Verzamelschacht voor ondergrondse installatie met bodemgelijke afdekking.

**Medium:** Schoon en vervuild water.

Max. temperatuur van het medium: 35°C, kortstondig tot 60°C.

### Constructie

Enkele- of dubbele opvoerinstallatie met verzamelschacht voor vuilwater voor inbouw in de bodem bestaande uit:

**Verzamelschacht:** Opdrijf beveiligde kunststof pompput, tank volume 200 l, nuttig volume 130 l, met 2 Zulaufstutzen DN 100/DN50, 1 toeloopverbindingstukken DN150. Verbindingsstuk DN 70 voor ontluchting en kabeldoorvoer. 2 DN 50 verbindingstukken voor noodafwatering. In hoogte verstelbaar frame om afdekplaat aan bodemniveau aan te passen. Afdekplaat met afvoerputje en stankslot, aan beide zijden te gebruiken als afvoerrooster of tegelframe. Frame en plaat draaibaar voor het uitlijnen op de tegels. Schroefverbinding en drukleiding naar de pomp in de tank, inclusief terugslagklep. Schachtverlenging tot max 500 mm. via standaard KG-buis (DN400) mogelijk. Kan gebruikt worden in situaties met tot 3 meter boven de bovenrand van de tank staan.

### Technische gegevens

Curve nr.	Pomp type	Motorvermogen P <sub>1</sub> (kW)	P <sub>2</sub> (kW)	Nominale stroom (A)	Gewicht (kg)
①	C140 WA	0,32	0,17	1,4	4,1
①	CH140 WA	0,32	0,17	1,4	4,1
②	C250 W(A)	0,55	0,26	2,5	5,1
②	CH250 W(A)	0,55	0,26	2,5	5,1
③	C150 WA	0,75	0,38	3,5	6,0
③	CH150 WA	0,75	0,38	3,5	6,0
④	C260 W(A)	0,90	0,48	4,0	6,1
④	CH260 W(A)	0,90	0,48	4,0	6,1
⑤	CR253 W(A)	0,53	0,34	2,1	5,0
⑥	TP28 V W(A)	1,10	0,90	5,6	22,0
⑥	TP28 V 11/2 W(A)	1,10	0,90	5,6	22,0
⑥	TP28 V 11/2 D(A)	1,10	0,90	2,2	22,0
⑦	TP28 M 10/2 W(A)	1,00	0,70	4,7	22,0
⑦	TP28 M 10/2 D(A)	1,00	0,70	1,8	22,0
⑧	H307 W(A)	0,80	0,50	3,4	18,0
⑧	H307 D(A)	0,70	0,50	1,3	18,0
⑨	H313 W(A)	1,00	0,70	4,3	18,0
⑩	H313 D(A)	1,20	0,90	2,2	20,0
⑪	H328 V W(A)	1,20	0,90	5,2	20,0
⑪	H328 VD(A)	1,20	0,90	2,2	20,0

**Toerental:** 2850 / 2900 Omw/min | **Uitv. W:** 230V/1Ph 50Hz | **Uitv. D:** 400V/3Ph 50Hz

**Persaansluiting:** G1 1/4 | **Uitv. A:** met automatische vlotterschakelaar HOMA-Nivomatik

**Pompen/motoren:** Een of twee ééntraps vuilwater- dompelpompen.

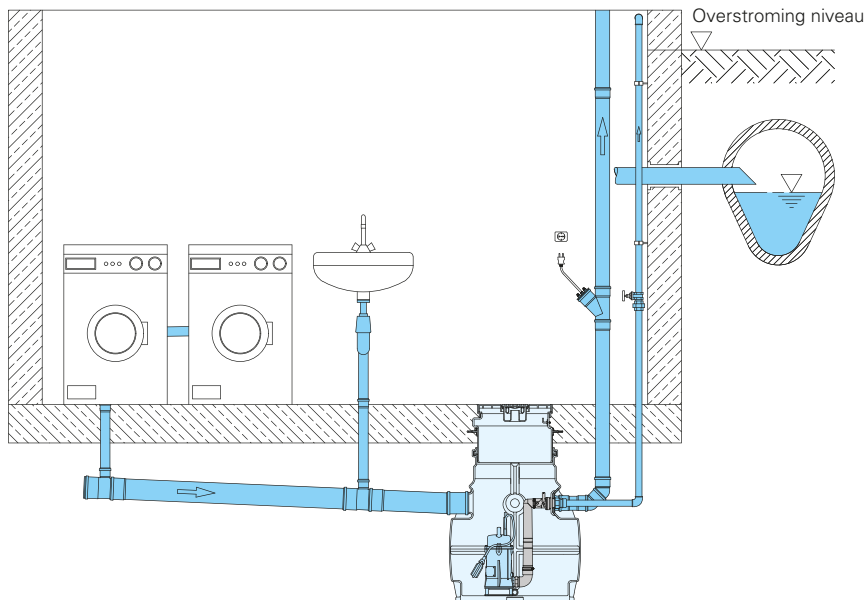
**Pomp selectie:** Het enkelvoudige systeem (UF) wordt in- en uitgeschakeld door middel van een vlotterschakelaar, een WA/DA-versie is vereist. Het dubbele systeem (UFT) wordt geschakeld door besturing en vereist een WL/DL-versie. Open meerkanaal waaier, open enkelkanaalwaaier (TP28M) of Vortex waaier (TP 28 V / H328) vrije doorlaat 10- 28 mm Ø. Volledig onderdompelbare motor. Isolatieklasse B/F, beschermklasse IPX8.

**Besturing (slechts UFT):** Elektronische PCM schakelkast voor de besturing en bewaking van alle belangrijke bedrijfsfuncties.

Pneumatische niveaubesturing met stuwdruckschakeling. Pompwisseling na elke schakelbeurt. Bijschakeling van de tweede pomp bij piekbelasting. Bij uitval van een pomp wordt automatisch overgeschakeld naar de reservepomp. Overlastbeveiliging met motorbeveiligingsrelais. Optische indicatie van storingen. Alarmsignaal door ingebouwde zoemer. Potentiaalvrije verzamelstoring melder. Configuratie via gratis HOMApp mogelijk. Communicatie tussen HOMApp en besturing via Bluetooth.

### Materialien

Verzameltank	Polyethyleen
Inbouwset	PP GF
Elastomeren	NBR



## Leveringsomvang

### Saniquick UF(T)200

Kunststof verzamelschacht met verstelbaar frame, betegelbare afdekplaat, rubber kabeldoorvoer. (zonder pompen)

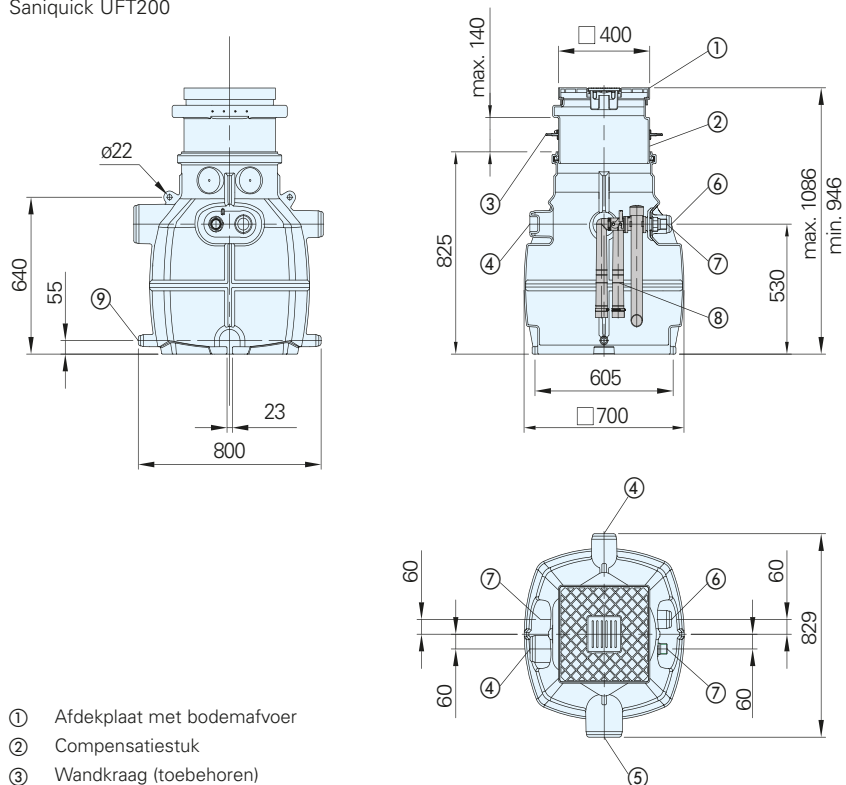
Saniquick UF(T) 200 ondergrondse verzamelschacht	9804100
Inbouwgarneer Saniquick UF200+B200 enkele installatie	9804047
Inbouwgarneer Saniquick UFT200+BT200 dubbele installatie	9804048

### Vuilwater pompen voor Saniquick UF(T)200

Pomp type	UF200	UFT200
C140 WA	9110219	9110219
CH140 WA	9110220	9110220
C150 WA	9110229	9110229
CH150 WA	9110230	9110230
C250 W	9110365	9010365
C260 W	9110390	9010390
CH250 W	9240398	9240397
CH260 W	9240392	9240390
TP28 V W	9500127	9500126
TP28 V 11/2 W	9211283.02	9211282.11
TP28 V 11/2 D	9211293.02	9211292.11
TP28 M 10/2 W	9211281.02	9211280.10
TP28 M 10/2 D	9211291.02	9211290.11
H307 W	9230611.02	9230610.11
H307 D	9230661.02	9230660.11
H313 W	9231211.02	9231210.11
H313 D	9231261.02	9231260.11
H328 V W	9232811.02	9232810.11
H328 V D	9232861.02	9232860.11
CR253W	9110211.02	9110210.02

## Afmetingen (alle maten in mm)

Saniquick UFT200



- ① Afdekplaat met bodemafvoer
- ② Compensatiestuk
- ③ Wandkraag (toebehoren)
- ④ (2x) Toeloop DN100 (ø110), inwendig DN50 (ø60)
- ⑤ (1x) Toeloop DN150 (ø160), inwendig DN100 (ø120)
- ⑥ Ontluchting en kabeldoorvoer DN70 (ø75)
- ⑦ Aansluiting voor drukleiding G1 1/4 (r./l. gemonteerd)
- ⑧ Inbouwgarneer met klemmenvergrendeling
- ⑨ (2x) Noodafvoer DN50 (ø50)

## Toebehoren Saniquick UF(T)200

Omschrijving	Art.Nr.
Wandkraag	2209400
Dunbedafdichting	2214012
AL3 vlotterchakelaar met alarmtoestel en houder	1586148
ALLWS alarmschakelaars	1586214
Pijpbeluchter met filterpatroon DN70 / DN 100	8001010

## Schakelinstallaties Saniquick UFT200

Omschrijving	Art.Nr.
PCM25H-W-Saniquick UFT+BT200	1990327
PCM25H-D-Saniquick UFT+BT200	1990326
PCM25H-W+K20-Saniquick UFT+BT200	1990329
PCM25H-W+K25-Saniquick UFT+BT200	1990331

## Toewijzing van schakelinstallaties/pompen

zie bijbehorende documentatie