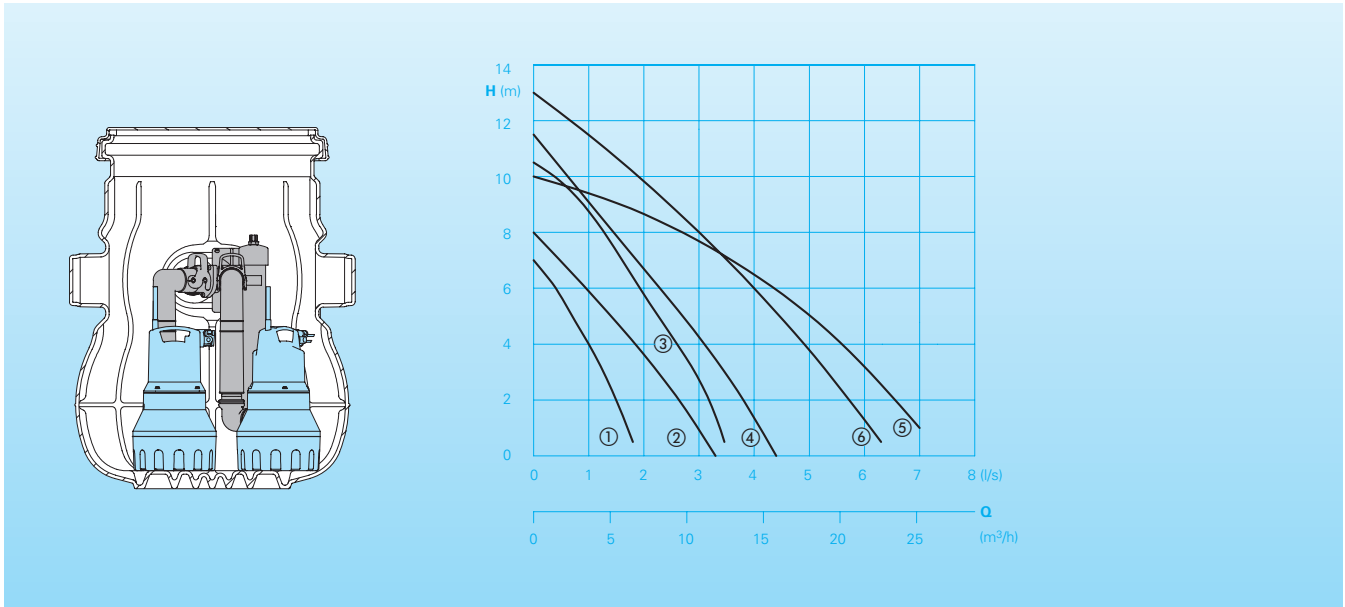


Vuilwater- opvoerinstallatie met bovengrondse-verzamelschacht.

Saniquick BT100

Capaciteiten



Toepassing

Automatische afvoer van vuilwater onder het terugstuwniveau van het riool, voor ontwatering van kelders. Voor de aansluiting van wastafel, wasmachine. Inbouw in kelders, souterrain, badkamer.

DIN EN 12050-2: Conformiteit en bouwwijze getest.

Opstelling: Verzameltank voor bovengrondse installatie van stankdicht deksel.

Medium: Schoon en vervuild water. Max. temperatuur van het medium: 35°C, kortstondig tot 60°C.

Constructie

Aansluitklare installatie-eenheid met verzameltank voor vuilwater bestaande uit:

Verzameltank: Kunststof reservoir, container volume 120 l, nuttig volume 66 l, met 3 toeloopverbindingstukken DN 100. Verbindingsstuk DN 70 voor ontluchting. Afdekplaat.

Pompen/motoren: Twee ééntraps vuilwater- dompelpompen. Open meerkanaal waaier, open éénkanaal waaier (TP28M) of Vortex waaier (TP 28 V) vrije doorlaat 10- 28 mm Ø. Volledig onderdompelbare motor. Isolatieklasse B/F, beschermklasse IPX8.

Technische gegevens

Curve nr.	Pomp type	Motorvermogen P ₁ (kW)	Motorvermogen P ₂ (kW)	Nominale stroom (A)	Gewicht (kg)
①	C140 WA	0,32	0,17	1,4	4,1
①	CH140 WA	0,32	0,17	1,4	4,1
②	C150 WA	0,75	0,38	3,5	6,0
②	CH150 WA	0,75	0,38	3,5	6,0
③	C250 W	0,55	0,26	2,5	5,1
③	CH250 W	0,55	0,26	2,5	5,1
④	C260 W	0,90	0,48	4,0	6,1
④	CH260 W	0,90	0,48	4,0	6,1
⑤	TP28 V 11/2 W	1,10	0,90	5,6	22,0
⑤	TP28 V 11/2 D	1,10	0,90	2,2	22,0
⑥	TP28 M 10/2 W	1,00	0,70	4,7	22,0
⑥	TP28 M 10/2 D	1,00	0,70	1,8	22,0

Toerental: 2850 / 2900 omw/min | Uitv. W: 230V/1Ph 50Hz | Uitv. D: 400V/3Ph 50Hz

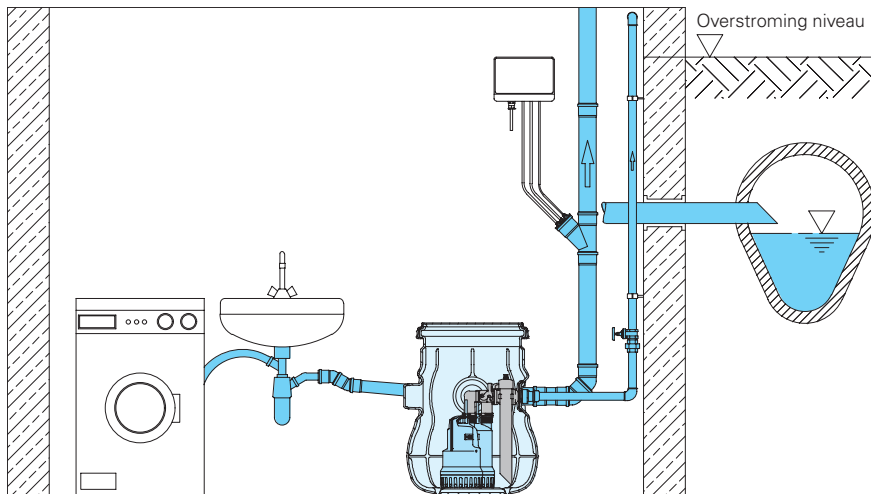
Persaansluiting: G1 1/4

Besturing: Elektronische schakelkast voor de besturing en bewaking van alle belangrijke bedrijfsfuncties. Pneumatische niveaubesturing met stuwdruckschakeling. Pompwisseling na elke schakelbeurt. Inschakeling van de tweede pomp bij piekbelasting. Bij uitval van een pomp wordt automatisch overgeschakeld naar de reservepomp Overlastbeveiliging met motorbeveiligingsrelais. Optische indicatie van storingen. Alarmsignaal door ingebouwde zoemer. Potentiaalvrije verzamelstoringmelding. Configuratie via gratis HOMApp mogelijk. Communicatie tussen HOMApp en besturing via Bluetooth.

Materialen

Verzameltank	Polyethyleen
Inbouwset	PP GF
Elastomeren	NBR

Installatievoorbeeld



Lieferumfang Saniquick BT100

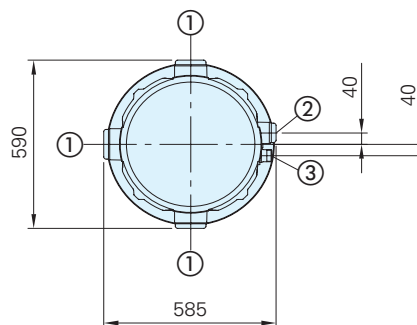
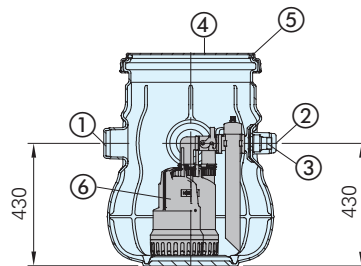
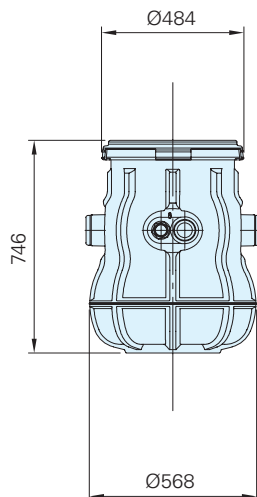
Saniquick BT100

Verzameltank met deksel, 2 pompen, geïntegreerde inbouwgarneer, schakelkast met netstekker

Typ	Art.Nr.
Saniquick BT100-C140W	9804080
Saniquick BT100-CH140W	9804081
Saniquick BT100-C150W	9804082
Saniquick BT100-CH150W	9804083
Saniquick BT100-C250W	9804084
Saniquick BT100-CH250W	9804085
Saniquick BT100-C260W	9804086
Saniquick BT100-CH260W	9804087
Saniquick BT100-TP28V 11/2W	9804088
Saniquick BT100-TP28V 11/2D	9804089
Saniquick BT100-TP28M 10/2W	9804090
Saniquick BT100-TP28M 10/2D	9804091

Afmetingen (alle maten in mm)

Verzameltank



- ① (3x) Toeloop DN100 (ø110)
- ② Ontluchting en kabeldoorvoer D70 (ø75)
- ③ Aansluiting voor drukleiding G1 1/4
- ④ Containerafdekking
- ⑤ Afdichting
- ⑥ Pompen

Toebehoren Saniquick BT100

Omschrijving	Art.Nr.
Aardlekschakelaar 2-pol., Fi 16/0,03 A	1561160
Alarmschakelkast AL3 mit Reservoir-hoogwater vlotter	1586148
ALWS Alarmschakelkast mit Reservoir-hoogwater vlotter & Waschmaschinen-Stopp	1586214
Pijpbeluchter met filterpatroon DN70 / DN 100	8001010

HOMA
P O M P E N T E C H N I E K

HOMA Pompen B.V.
Techniekweg 16-18, 4207 HD Gorinchem
Tel. +31(0) 183/62 22 12
E-mail: info@homapompen.nl
Internet: www.homapompen.nl