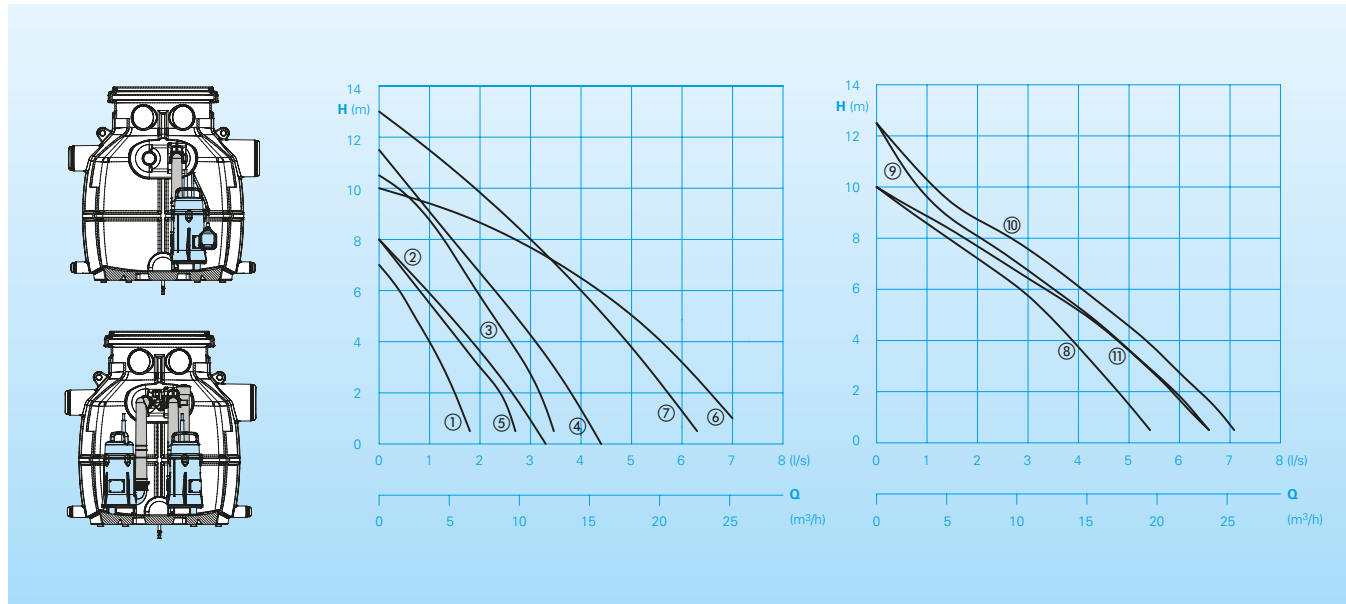


**Vuilwater- opvoerinstallatie met bovengrondse-verzamelschacht.**

## Saniquick B200 / BT200

### Capaciteiten



### Toepassing

Automatische afvoer van vuilwater onder het terugstuwniveau van het riool, voor ontwatering van kelders. Voor de aansluiting van wastafel, wasmachine. Inbouw in kelders, souterrain, badkamer.

**DIN EN 12050-2:** Constructie getest en gecontroleerd.

**Opstelling:** Verzameltank voor bovengrondse installatie.

**Medium:** Schoon en vervuild water. Max. temperatuur van het medium: 35°C, kortstondig tot 60°C.

### Constructie

Enkele- of dubbele opvoerinstallatie met verzamelschacht voor vuilwater voor inbouw in de bodem bestaande uit:

**Verzameltank:** Kunststof reservoir, container volume 200 l, nuttig volume 130 l, met 2 toeloopverbindingstukken DN100/DN50, 1 toeloopverbindingstuk DN150. Verbindingsstuk DN 70 voor ontluftung en kabeldoorvoer. 2x DN 50 verbindingstukken voor noodafwatering. Geurbestendig containerdeksel met snelsluiting.

**Pompen/motoren:** Een of twee ééntraps vuilwater- dompelpompen. Open meerkanaal waaier, open enkelkanaal waaier (TP28M) of vortex waaier (TP 28 V) vrije doorlaat 10- 28 mm Ø. Volledig onderdompelbare motor. Isolatieklasse B/F, beschermklasse IPX8.

**Pomp selectie:** Het enkelvoudige systeem (B) wordt in- en uitgeschakeld door middel van een vlottereschakelaar,

### Technische gegevens

Curve nr.	Pomp type	Motorvermogen		Nominale stroom (A)	Gewicht (kg)
		P <sub>1</sub> (kW)	P <sub>2</sub> (kW)		
①	C140 WA	0,32	0,17	1,4	4,1
①	CH140 WA	0,32	0,17	1,4	4,1
②	C250 W(A)	0,55	0,26	2,5	5,1
②	CH250 W(A)	0,55	0,26	2,5	5,1
③	C150 WA	0,75	0,38	3,5	6,0
③	CH150 WA	0,75	0,38	3,5	6,0
④	C260 W(A)	0,90	0,48	4,0	6,1
④	CH260 W(A)	0,90	0,48	4,0	6,1
⑤	CR253 W(A)	0,53	0,34	2,1	5,0
⑥	TP28 V W(A)	1,10	0,90	5,6	22,0
⑥	TP28 V 11/2 W(A)	1,10	0,90	5,6	22,0
⑥	TP28 V 11/2 D(A)	1,10	0,90	2,2	22,0
⑦	TP28 M 10/2 W(A)	1,00	0,70	4,7	22,0
⑦	TP28 M 10/2 D(A)	1,00	0,70	1,8	22,0
⑧	H307 W(A)	0,80	0,50	3,4	18,0
⑧	H307 D(A)	0,70	0,50	1,3	18,0
⑨	H313 W(A)	1,00	0,70	4,3	18,0
⑩	H313 D(A)	1,20	0,90	2,2	20,0
⑪	H328 V W(A)	1,20	0,90	5,2	20,0
⑪	H328 VD(A)	1,20	0,90	2,2	20,0

Toerental: 2850 / 2900 omw/min | Uitv. W: 230V/1Ph 50Hz | Uitv. D: 400V/3Ph 50Hz

Persaansluiting: G1 1/4 | Uitv. A: met automatische vlottereschakelaar HOMA-Nivomatik

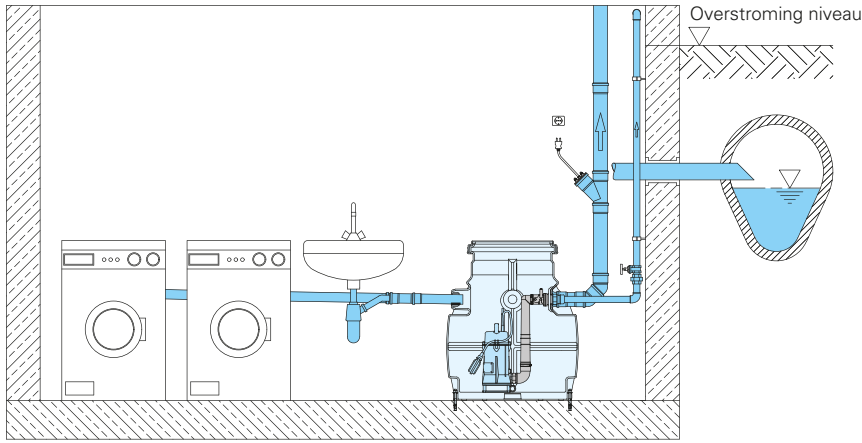
een WA/DA-versie is vereist. Het dubbele systeem (BT) wordt geschakeld door besturing en vereist een WL/DL-versie.

**Besturing (alleen BT):** Elektronische PCM schakelkast voor de besturing en bewaking van alle belangrijke bedrijfsfuncties. Pneumatische niveaubesturing met stuwdruckschakeling. Pompwisseling na elke schakelbeurt. Bijschakeling van de tweede pomp bij piekbelasting. Bij uitval van een pomp wordt automatisch overgeschakeld naar de reservepomp.

Overlastbeveiliging met motorbeveiligingsrelais. Optische indicatie van storingen. Alarmsignaal door ingebouwde zoemer. Potentiaalvrije verzamelstoring melder. Configuratie via gratis HOMAApp mogelijk. Communicatie tussen smartphone en besturing via Bluetooth.

### Materialien

Verzameltank	Polyethyleen
Inbouwset	PP GF
Elastomeren	NBR

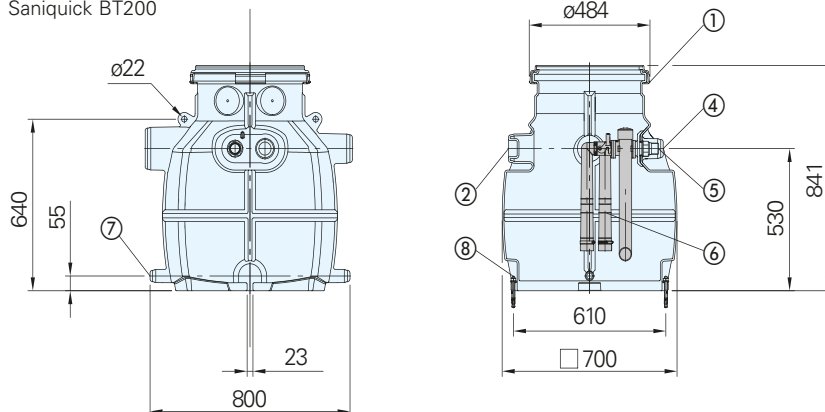


**Toewijzing van schakelapparatuur / pompen**

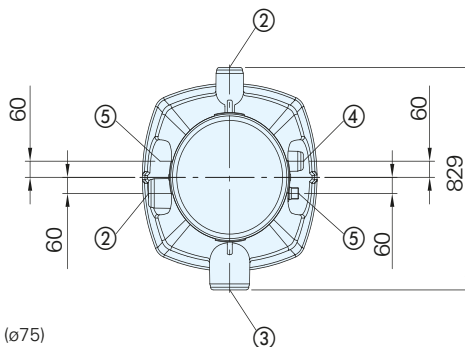
PCM25H-W	Bully C(H)140- C(H)150 Chromatic C(H)250- C(H)260 TP28 M 10/2 WL TP28VW TP28 V 11/2 WL CR253W	PCM25H-D-0	TP28 M 10/2 DL TP28V 11/2 DL H307 DL H313 DL H328 V DL
		PCM25H-W+K20	H307 WL
		PCM25H-W+K25	H313 WL H328 V WL

**Afmetingen** (alle maten in mm)

Saniquick BT200



- ① Container deksel met snelsluiting
- ② (2x) Toeloop DN100 (ø110), inwendig DN50 (ø60)
- ③ (1x) Toeloop DN150 (ø160), inwendig DN100 (ø120)
- ④ Ontluchting en kabeldoorvoer DN70 (ø75)
- ⑤ Aansluiting voor drukleiding G1 1/4 (r./l. gemonteerd)
- ⑥ Inbouwgarneer met klemmenvergrendeling
- ⑦ (2x) Noodafvoer DN50 (ø50)
- ⑧ Controle drijfvermogen



**Leveringsomvang**

**Saniquick B(T)200**

Kunststof verzamelingschacht, container deksel met snelsluiting, rubber-kabeldoorvoer (zonder pompen/inbouwgarneer/schakelkast - gelieve afzonderlijk te bestellen)

Saniquick B(T) 200 Boven- grondse verzamelingschacht	9804101
Inbouwgarneer Saniquick UF200+B200 enkele installatie	9804047
Inbouwgarneer Saniquick UFT200+BT200 dubbele installatie	9804048

**Vuilwater pompen voor Saniquick B(T)200**

Pomp type	B200	BT200
C140 WA	9110219	9110219
CH140 WA	9110220	9110220
C150 WA	9110229	9110229
CH150 WA	9110230	9110230
C250 W	9110365	9010365
C260 W	9110390	9010390
CH250 W	9240398	9240397
CH260 W	9240392	9240390
TP28 V W	9500127	9500126
TP28 V 11/2 W	9211283.02	9211282.11
TP28 V 11/2 D	9211293.02	9211292.11
TP28 M 10/2 W	9211281.02	9211280.10
TP28 M 10/2 D	9211291.02	9211290.11
H307 W	9230611.02	9230610.11
H307 D	9230661.02	9230660.11
H313 W	9231211.02	9231210.11
H313 D	9231261.02	9231260.11
H328 VW	9232811.02	9232810.11
H328 VD	9232861.02	9232860.11
CR253W	9110211.02	9110210.02

**Schakelinstallaties Saniquick BT200**

Omschrijving	Art.Nr.
PCM25H-W-Saniquick UFT+BT200	1990327
PCM25H-D-Saniquick UFT+BT200	1990326
PCM25H-W+K20-Saniquick UFT+BT200	1990329
PCM25H-W+K25-Saniquick UFT+BT200	1990331

**Toebehoren Saniquick B(T)200**

Omschrijving	Art.Nr.
AL3 vlotter-schakelaar met alarmtoestel en houder	1586148
ALWS alarmschakelaars	1586214
Pijpbeluchter met filterpatroon DN70 / DN 100	8001010

Wijzigingen in de zin van technische ontwikkelingen voorbehouden!