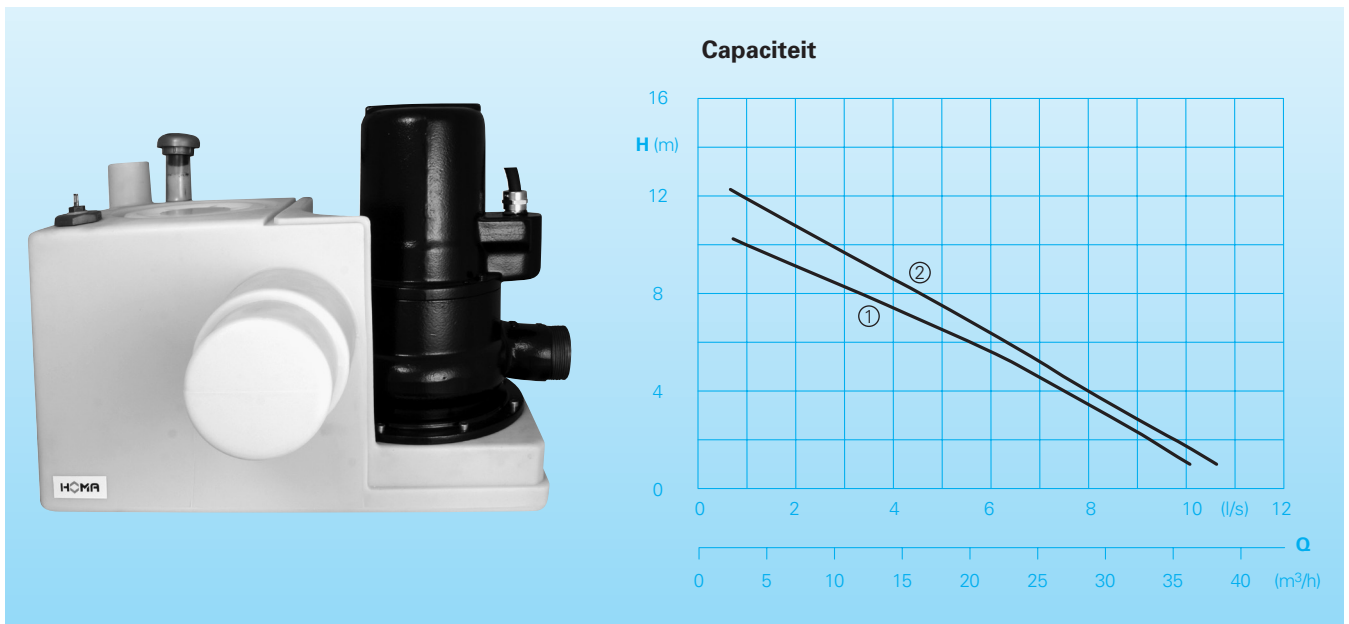


Overstroombare afvalwater-opvoerinstallatie

Sanipower - TP30V17



Toepassing

Voor sanitaire installaties met toilet, wastafels, wasmachines en douches in ruimten onder het terugstuwniveau van het riool (souterrain- of kelderruimten) is de inbouw van een afvalwater-opvoerinstallatie vereist. Voor de verzorging van een volledige sanitaire eenheid is de Sanipower - TP30V17 de ideale, kostengunstige oplossing.

Medium: Vuilwater, afvalwater en fecaliën. Max. Temperatuur van het medium: 35°C, kortstondig tot 60°C.

Werking: Intermitterend.

Constructie

Aansluitklare afvalwater-opvoerinstallatie bestaande uit:

Verzameltank: Niet rottend, gas- en stankdicht kunststof reservoir. Nuttig volume max. 11 l. Toeloop DN 100 horizontaal, toeloophoogte 180 mm. Tweede verticale toeloop DN 50 op de bovenzijde van het reservoir. Be- en ontluchttingsverbindingstuk DN 25 verticaal. Reinigingsopening met schroefdeksel.

Pomp: Eéntraps centrifugaalpompe met horizontale uitlaat en wervelstroom-waaier. Vrije doorlaat 30 mm. Persaansluiting: R2" Bui.

Technische gegevens

| Curve No. | Pomptype | Motorvermogen | | Nom. stroom (A) | Gewicht (kg) |
|-----------|------------------------|---------------------|---------------------|-----------------|--------------|
| | | P ₁ (kW) | P ₂ (kW) | | |
| ① | Sanipower - TP30V17/2W | 1,6 | 1,2 | 7,6 | 32 |
| ② | Sanipower - TP30V17/2D | 1,6 | 1,2 | 2,9 | 32 |

Toerental: 2900 omw/min | Uitvoering W: 230V/1Ph 50Hz | Uitvoering D: 400V/3Ph 50Hz

Motor: Volledig onderdompelbare, drukwaterdichte elektromotor. Thermovoeleer voor temperatuurbewaking in de wikkeling. Isolatieklasse H, beschermklasse IP 68. Chromstalen motoras, blijvend gesmeerde kogellagers.

Afdichting: Combinatie van glijringafdichting, siliciumcarbide/siliciumcarbide en radiale afdichting in oliesperkamer.

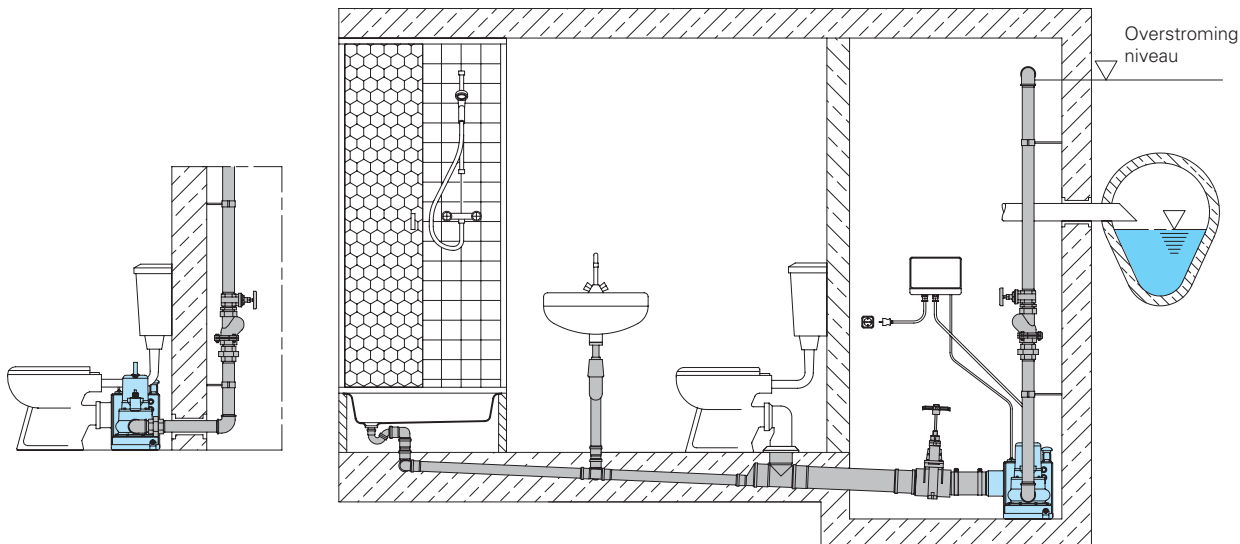
Besturing: Waterstandafhankelijke, pneumatische niveaubesturing met stuwdruckschakeling. Elektronische schakelkast met regelbare nalooftase. Motorbeveiliging. Temperatuurbewaking in de wikkeling met automatisch weer inschakelen. Condensator 30 µF (alleen W-uitv.).

Materialen

| | |
|-----------------------------|--------------|
| Verzameltank | Kunststof PE |
| Pomphuis, motorhuis, waaier | Gietijzer |
| Motoras, bouten | EN-GJL-250 |
| Elastomeren | Edelstaal |
| | NBR |

Leveringsomvang

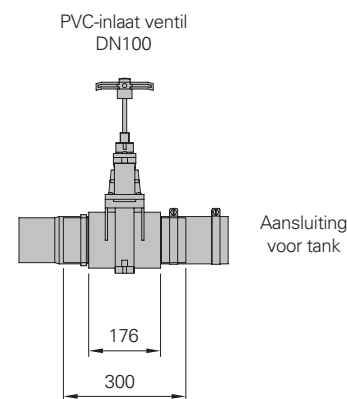
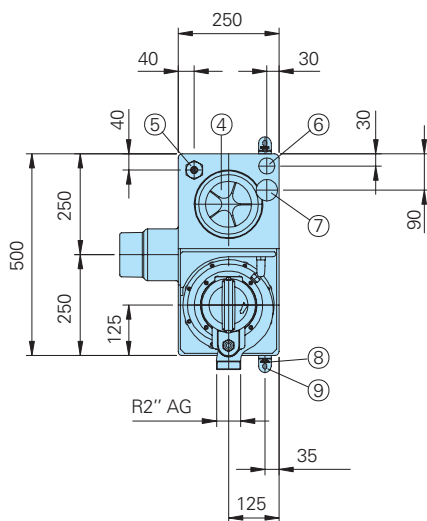
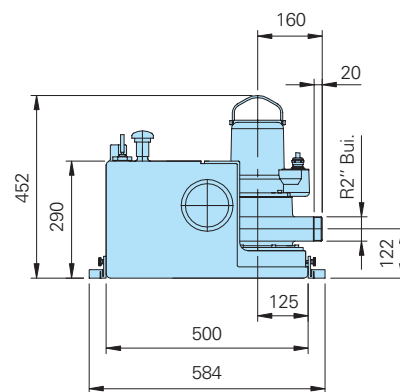
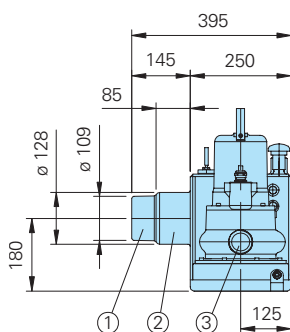
Reservoir met pomp, pneumatisch-elektronische besturing, 2 m aansluitkabel H07RN8-F 6G1,5 met stekker.



Toebehoren

| Omschrijving | Maat | Art.nr. |
|--|----------|---------|
| Dichtingmanchet voor WC-direct aansluiting | Ø 134/87 | 2725134 |
| PVC-inlet valve | DN 100 | 2214110 |
| | DN 150 | 2214160 |
| Aanschlusswinkel 90°, verzinkt | R 2" Bi. | 2113606 |
| Afsluiter, messing | R2" Bi. | 2216020 |
| Verloopring verzinkt | R2" Bi. | 2114311 |
| Balkeerklep gietijzer | R2" Bi. | 2212903 |
| Alarmschakelaar AL3 met tank vlotter | | 1586146 |

Afmetingen (alle maten in mm)



- ① Toelooptaansluiting voor kunststof buis DN 100
- ② Mogelijkheid voor WC-direct aansluiting
- ③ Aansluiting voor persleiding R 2" Bui.
- ④ Reinigingsopening
- ⑤ Aansluiting voor pneumatische niveaubesturing
- ⑥ Tweede toeloop DN50
- ⑦ Be- en ontluchting
- ⑧ 2 x kartelbouten
- ⑨ Bevestigingsnok



HOMA Pompen B.V.
 Postbus 214, 4200 AE Gorinchem,
 Techniekweg 16, 4207 HD Gorinchem
 Tel. +31(0)183/62 22 12, Fax +31(0)183/62 01 93
 e-mail: info@homapompen.nl, www.homapompen.nl