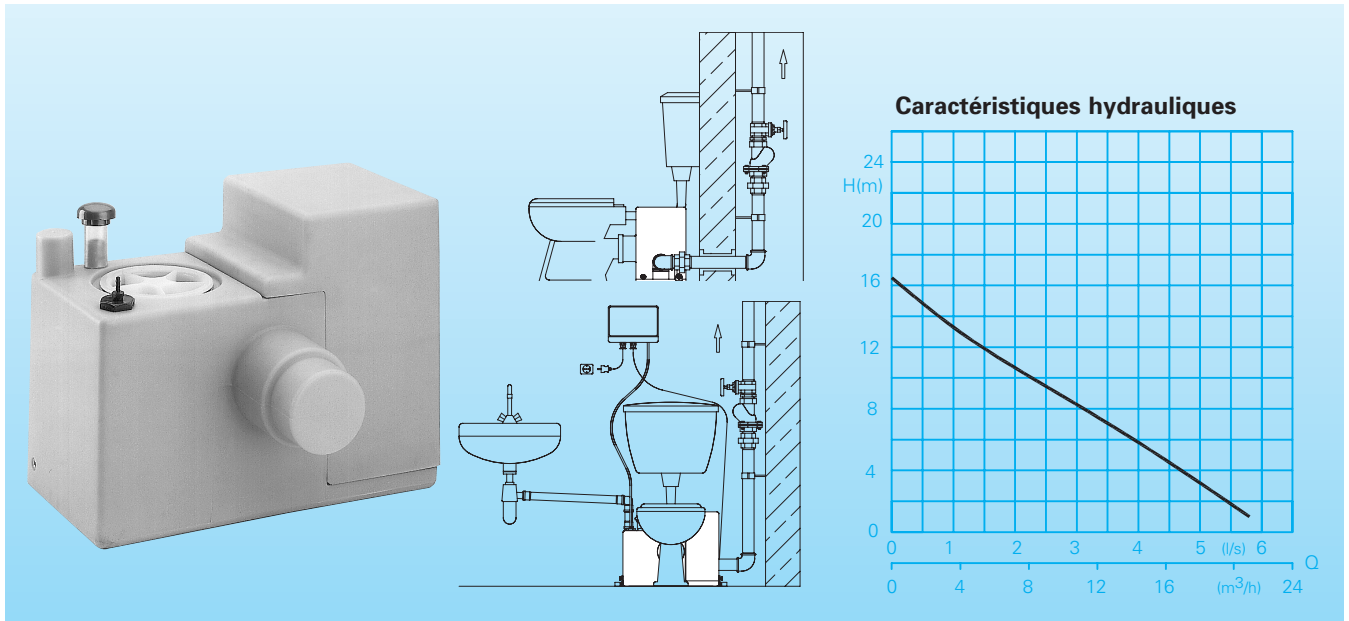


## Module de relevage broyeur compact pour eaux usées

### Sanipower



#### Applications

Module destiné aux installations sanitaires avec WC, lavabos, machines à laver, douches, situées en sous-sol ou sous le niveau de l'égout et qui nécessitent un relevage des eaux.

Le Sanipower est la solution idéale pour répondre à cette problématique. Il a l'avantage de se raccorder directement aux WC et de se dissimuler derrière. Son système de couteaux en inox, très fiable, réduit la taille des solides contenus dans les eaux usées et permet un refoulement dans une canalisation de diamètre 1 1/4" (minimum) et a pour effet de réduire le coût de l'installation.

**DIN EN 12050-3:** Conformité et conception contrôlées et certifiées par LGA.

**Liquide pompé:** eaux de drainage, eaux usées ou vannes. Température max. du liquide: 35°C et, jusqu'à 60°C, en pointe

**Fonctionnement:** Intermittent.

#### Conception

Module compact composé de:

**Cuve:** cuve composite étanche aux odeurs et au gaz. Volume utile max. 11L. Entrée horizontale DN100, hauteur 180mm. Entrée verticale DN50 en partie supérieure de la cuve. Event vertical

DN25. Couvercle de nettoyage avec bouchon à vis.

**Pompe:** pompe monocellulaire avec refoulement horizontal et roue monocal avec système dilacérateur. Roulement BSP 2" M

**Moteur:** moteur électrique monophasé, entièrement submersible, avec ipsotherme intégré au bobinage. Classe d'isolement F. Indice de protection IP68.

**Etanchéité:** combinaison de garnitures mécaniques (carbone-graphite/acier au chrome) et d'un joint à lèvres, dans une chambre à huile.

**Coffret de commande:** gestion des niveaux pneumatique. Coffret de commande électronique. Protection contre les sur-intensités. Contrôle de température intégré au bobinage, avec redémarrage automatique. L'installation dispose d'un dispositif qui commande et surveille toutes les fonctions importantes :

- Commande de niveau pneumatique avec contacteur de pression hydrodynamique
- Dispositif de commutation électronique avec phase réglable de temporisation de l'arrêt
- Protection du moteur
- Surveillance de la température de l'enroulement avec redémarrage automatique

#### Matériaux

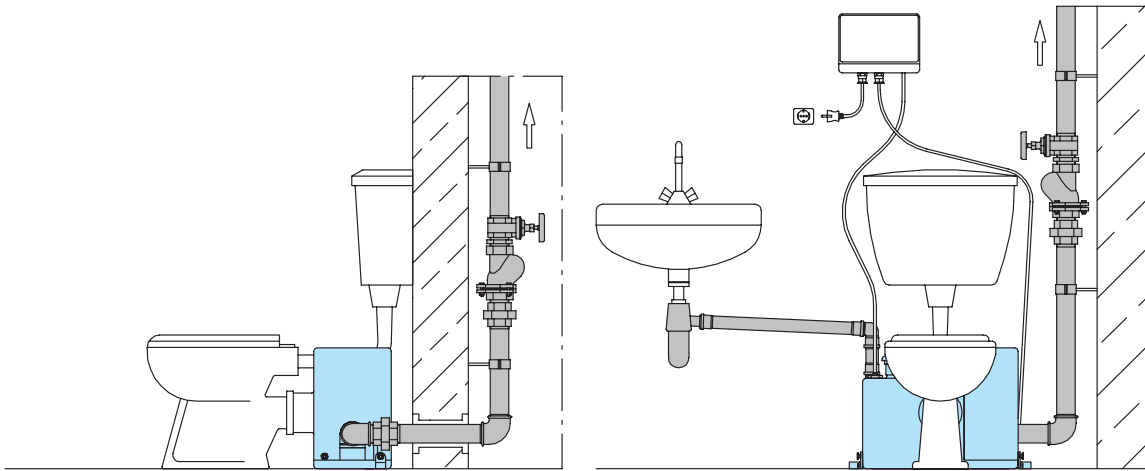
Cuve	Composite
Volute,	Fonte
Carcasse moteur,	GG25 / EN-GJL-250
Roue	
Système dilacérateur	Acier inoxydable 1.4528 (55 HRC)
Arbre, visserie	Acier inoxydable
Kit joints	Perbonane

#### Caractéristiques Techniques

Puissance moteur P <sub>1</sub>	1,4 kW
Puissance absorbée P <sub>2</sub>	1,0 kW
tension	230V/1Ph 50Hz
Vitesse de rotation	2900 U/min
Intensité nominale	6,5 A
Cable	H07RN-F
Poids	32 kg
Refoulement	R2" AG

#### Equipements compris

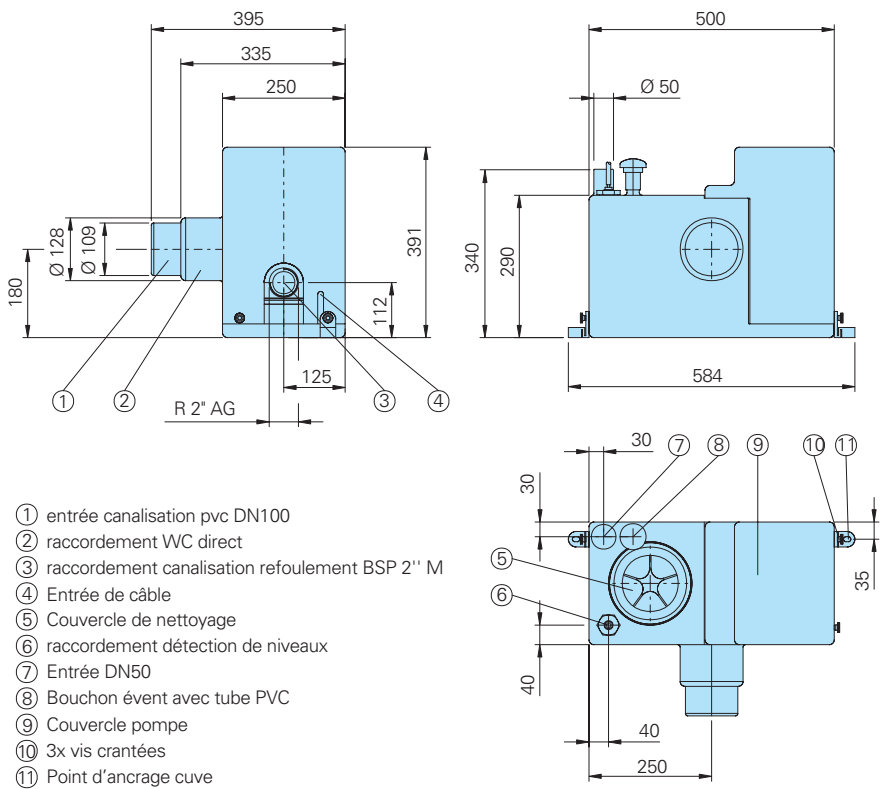
Cuve avec système de pompage, coffret de commande pneumatique, câble de 2m avec prise.



## Accessoires

Description	Dimension	Référence
Joint pour raccordement WC direct	dia. 134/87	2725134
Coude 90° galvanisé	BSP 2" F x BSP 1 1/2" F BSP 2" IG	2112605 2113606
Clapet anti-retour bronze	BSP 1 1/2" F	2211313
Vanne bronze	BSP 1 1/2" F BSP 2" F	2216015 2216020
Raccord union galvanisé	BSP 1 1/2" M/F BSP 2" M/F	2114305 2114311
Clapet antiretour fonte	BSP 2" F	2212903
Alarme AL3 avec boîtier de contrôle et détecteur de niveau		1586143
Faute collective sans potentiel		
Kit de faute collective PCS1-SA-KIT		1964159
Kit d'accessoires pour équiper une alarme de réseau indépendant		1964160
consistant en:		
- PCS1-SA-KIT		
- alarme AL3		
- Akku 9V für AL3		

## Dimensions (Dimensions en mm)



- ① entrée canalisation pvc DN100
- ② raccordement WC direct
- ③ raccordement canalisation refoulement BSP 2" M
- ④ Entrée de câble
- ⑤ Couvercle de nettoyage
- ⑥ raccordement détection de niveaux
- ⑦ Entrée DN50
- ⑧ Bouchon évent avec tube PVC
- ⑨ Couvercle pompe
- ⑩ 3x vis crantées
- ⑪ Point d'ancrage cuve

**HOMA**  
POMPES ET SYSTEMES

HOMA Pumpenfabrik GmbH  
Postfach 2263, D-53814 Neunk.-Seelscheid  
Tel. +49 (0) 22 47/702-0, Fax +49 (0) 22 47/702-44  
e-mail: info@homa-pumpen.de  
www.homapumpen.de