

Overstroombare afvalwater opvoerinstallaties met kunststof of stalen reservoir

Sanimaster PE, VA

Toepassing

Sanimaster afvalwater-opvoerinstallaties worden gebruikt voor de waterafvoer in gebouwen onder het terugstuw niveau conform DIN EN 12056. De series PE en VA zijn vanwege het grote volume van het reservoir en de krachtige pomptypen in het bijzonder geschikt voor de verzorging van grote particuliere, zakelijke of openbare gebouwen, zoals woningen, kantoren, warenhuizen, ziekenhuizen, instanties, scholen. De compacte constructie maakt een ruimtebesparende opstelling en eenvoudige inbouw mogelijk, ook achteraf. De horizontale installatie van de pompen zorgt voor directe doorlaat van het medium zonder overbodige bochten. Tussen reservoir en pomp kan een afsluiter worden ingebouwd. De pomp kan dan worden gedemonteerd zonder dat het reservoir hoeft te worden gelegegd zodat een dubbele installatie ook met één pomp volledig blijft functioneren. De verzameltanks zijn in verschillende materialen en standaardgrootten van 180 l tot 1000 l leverbaar.

DIN EN 12050-1: Conformiteit en constructie getest.

Medium: Schoon en vervuild water, met vaste en vezelige stoffen belast afvalwater en fecaliën. Max. temperatuur van het medium: 35°C, kortstondig tot 60°C.

Bedrijfswijze: Intermitterend bedrijf.

Constructie

Volledig onderdompelbare enkele of dubbele opvoerinstallatie met:

Verzameltank: gas- en stankdicht reservoir van verschillende materialen.

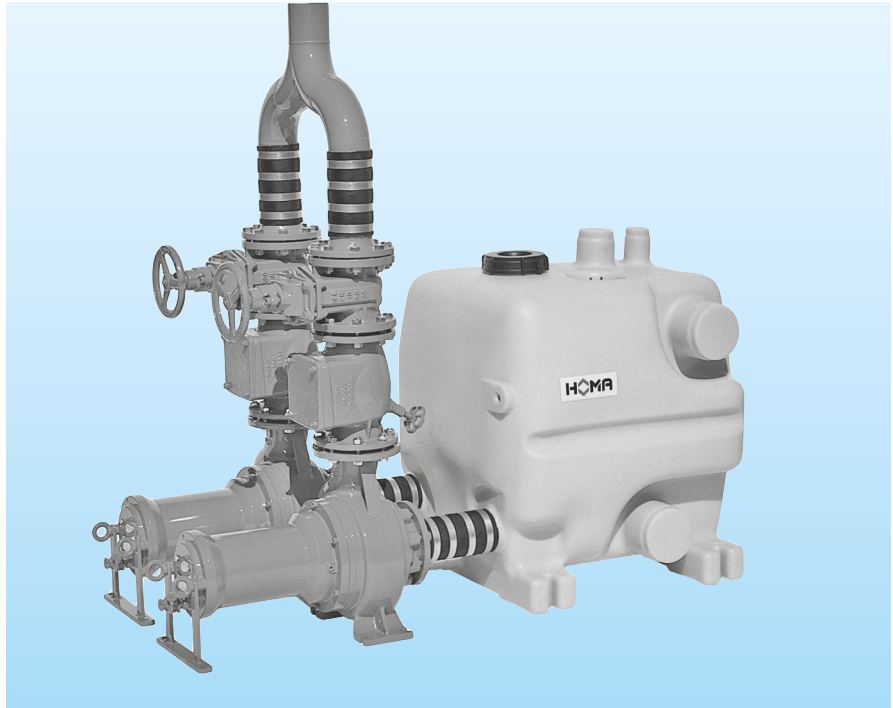
Kunststof reservoir:

400 l totaalvolume, in tandemopstelling met 2 reservoirs tot 800 l uitbreidbaar. Toelopen: DN150 horizontaal (3 stuks), DN100 verticaal.

Ontluchtungsverbindingsstuk DN70.

Aansluiting voor handmembraanpomp DN50.

Reinigingsopening met schroefdeksel. Aansluitingen voor pneumatische niveauschakeling en vlotterschakelaar.



Stalen reservoir edelstaal: Totaalvolume 180 l tot 1000 l (grotere reservoirs op aanvraag).

Toeloop: DN150 horizontaal.

Ontluchtungsverbindingsstuk DN70.

Aansluiting voor handmembraanpomp R1½" bi.dr.

Reinigingsopening met schroefdeksel.

Aansluitingen voor pneumatische niveauschakeling

Pompen: Eéntraps centrifugaalpompen horizontaal opgesteld, persaansluiting verticaal.

Waaiers: Gesloten enkelkanaal waaier (M) of vortexwaaier (V).

Motoren: Volledig onderdompelbare, drukwaterdichte elektromotoren 400V/3Ph, thermovoeler voor temperatuurbeheer in de wikkeling. Isolatieklasse H, beschermklasse IP 68. Overgedimensioneerde chroomstalen motoras, blijvend gesmeerde kogellagers.

Asafdichting: 2 onafhankelijk van elkaar werkende glijringafdichtingen (pompzijde siliciumcarbide, motorzijde koolgrafiet/chroomstaal) in oliesperkamer. Oliecontrole van buiten mogelijk. Op wens met elektronische afdichtingbewaking voor controle van oliesperkamer.

Materialien

Verzameltank	zie reservoirtypen
Motorhuis, pomphuis,	Gietijzer
Waaier	EN-GJL-250
Motoras, bouten	roestvrij edelstaal
Elastomeren	NBR

Leveringsomvang

Reservoir met 1 of 2 pompen. Elastische slangverbindingen met klemmen voor reservoirtoeloop, verbinding reservoirpomp, ontluchting en aansluiting handmembraanpomp. 1 Elastisch overgangsstuk DN 100 per Pomp voor aansluiting persleiding (afhankelijk van pomptype met flens DN 80 of DN 100). Pneumatische niveauschakeling. Elektronische besturing.

Pomptypen - Technische gegevens

Curve nr.	Pomptypen	Motorvermogen P ₂ (kW)	Toerental (Omw/min)	Nom. stroom (A)	Gewicht (kg)
Persaansluiting DN 80 / kogeldoorlaat 70 mm					
②	TP 70 M 16/4 D	1,3	1450	3,4	40
③	TP 70 M 26/4 D	1,9	1450	5,5	66
④	TP 70 M 31/4 D	2,6	1450	6,0	66
⑤	TP 70 V 36/2 D	2,9	2900	6,3	56
Persaansluiting DN 100 / kogeldoorlaat 80 mm					
⑥	MXS 2336-D44	2,6	1450	6,2	82
⑦	MXS 2338-D44	2,6	1450	6,2	82
⑧	MXS 2340-T44	3,7	1450	8,1	122
⑨	MXS 2342-T44	3,7	1450	8,1	122
⑩	MXS 2344-T54	5,0	1450	9,9	132
⑪	MXS 2346-T64	6,5	1450	13,1	135
⑫	MXS 2328-T72	9,5	2900	18,8	120
⑬	MXS 2330-T82	11,5	2900	22,2	123
⑭	MXS 2332-P92	14,4	2900	27,0	178
⑮	MXS 2334-P102	19,6	2900	36,9	178

Netspanning 400V/3Ph 50Hz
 Motorstart tot bis 4 kW direct, hoger dan 4 kW ster/driehoek

Reservoirtypen

Type	Materiaal	Totaalvolume 1)	Schakelvolume 1)
PE 40	Polyethylen	400 l	220 l
PE 80	Polyethylen	800 l ²⁾	440 l
VA 18	Roestvrij staal 1.4301 ³⁾	180 l	80 l
VA 30	Roestvrij staal 1.4301 ³⁾	300 l	135 l
VA 50	Roestvrij staal 1.4301 ³⁾	500 l	225 l
VA 100	Roestvrij staal 1.4301 ³⁾	1000 l	600 l

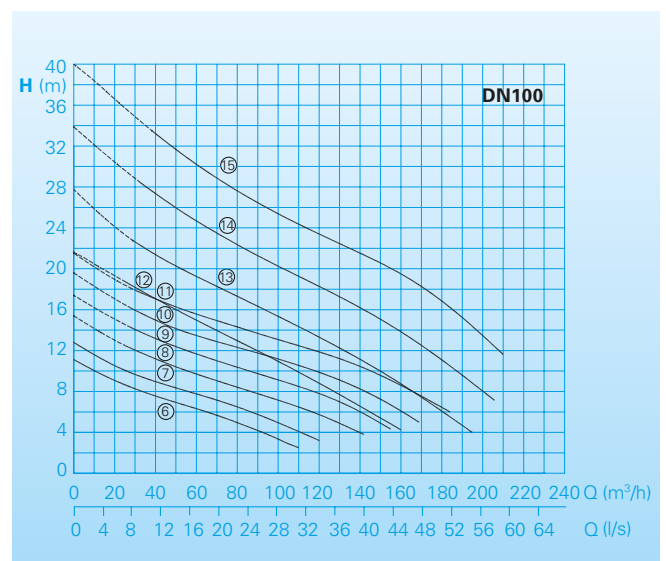
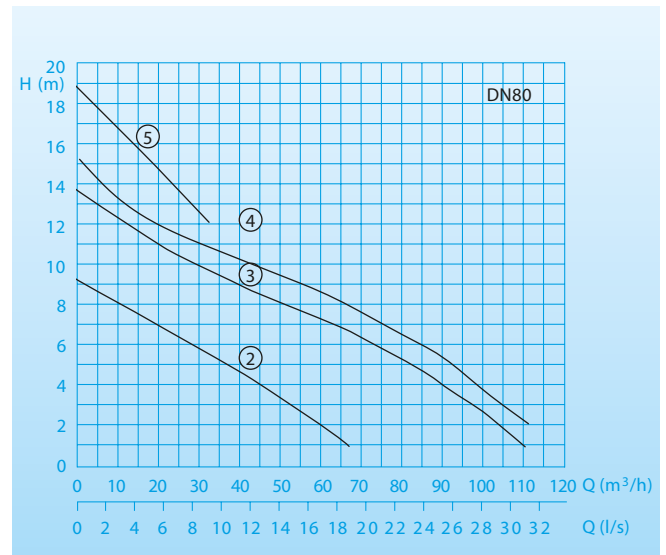
- 1) Speciale uitvoeringen met groter reservoir op aanvraag.
- 2) Twee reservoirs in tandemopstelling.
- 3) Standaarduitvoering, reservoir van 1.4571 op aanvraag.

Combinaties reservoirs - pompen

Pomptypen	combineerbaar met reservoirtypen					
	PE 40	PE 80	VA 18	VA 30	VA 50	VA 100
TP 70 M 13/4 D	S+T	-	S+T	S+T	S+T	-
TP 70 M 16/4 D	S+T	-	S+T	S+T	S+T	-
TP 70 M 26/4 D	S+T	-	S+T	S+T	S+T	-
TP 70 M 31/4 D	S+T	-	S+T	S+T	S+T	-
TP 70 V 36/2 D	S+T	-	S+T	S+T	S+T	-
MXS 2336-D44	S+T	T	-	S+T	S+T	T
MXS 2338-D44	S+T	T	-	S+T	S+T	T
MXS 2340-T44	S+T	T	-	S+T	S+T	T
MXS 2342-T44	S+T	T	-	S+T	S+T	T
MXS 2344-T54	S+T	T	-	S+T	S+T	T
MXS 2346-T64	S+T	T	-	S+T	S+T	T
MXS 2328-T72	S+T	T	-	-	S+T	T
MXS 2330-T82	S+T	T	-	-	S+T	T
MXS 2332-P92	S+T	T	-	-	S+T	T
MXS 2334-P102	S+T	T	-	-	S+T	T

S+T: leverbaar als enkele installatie (S) met 1 pomp of als dubbele installatie (T) met 2 pompen
T: alleen leverbaar als dubbele installatie met 2 pompen

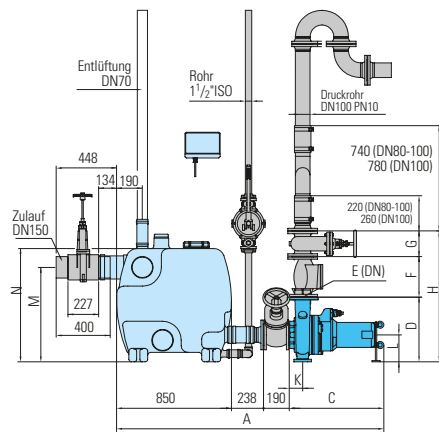
Capaciteiten



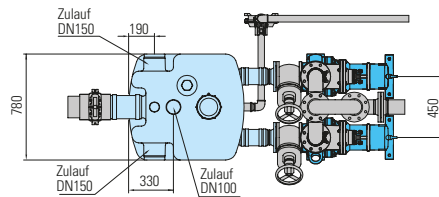
Typeaanduiding

Sanimaster PE 40 T TP70M26/4D Ex
 Serie _____
 Materiaal van reservoir _____
 PE = Polyethylen
 VA = Edelstaal
 Reservoirvolume (Liter/10) _____
 Aantal pompen _____
 S = pomp (enkele installatie)
 T = 2 pompen (dubbele installatie)
 Typeaanduiding _____
 afvalwaterpomp
 Met explosiebeveiligde motor (op aanvraag) _____

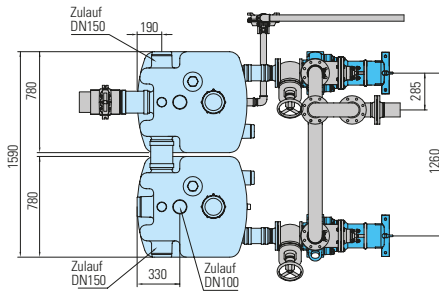
Reservoirtypen PE 40 / PE 80



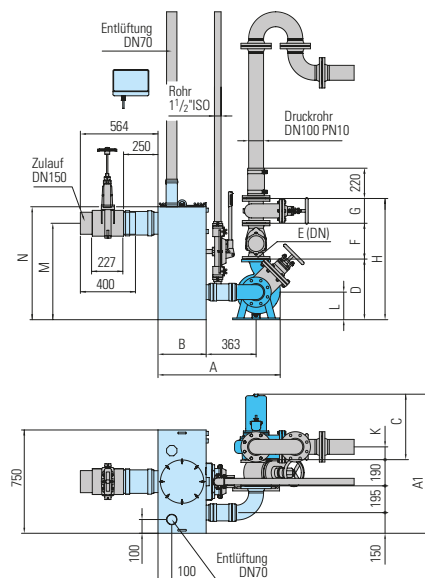
PE 40 S/T



PE 80 T



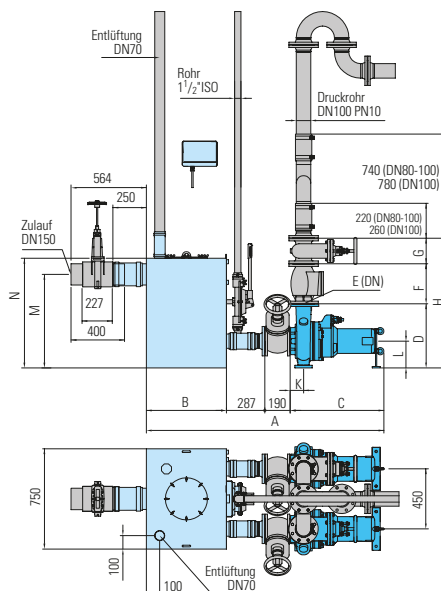
Reservoirtyp VA 18 S



Abmessungen (alle maten in mm)

Reservoir met pomptype type	A	A1	B	C	D	E	F	G	H	K	L	M	N
PE 40 S- TP 70M16/4D	1717	-	-	435	369	80	260	180	813	90	200	700	840
PE 40 T- TP 70M26 tot 31/4D	1758	-	-	476	440	80	260	180	884	93	200	700	840
TP 70V 36/2D	1754	-	-	472	369	80	260	180	813	90	200	700	840
MXS2336 tot 38/D44	1776	-	-	494	400	100	300	190	894	93	200	700	840
MXS2340 tot 42/T(3)44	1911	-	-	629	480	100	300	190	974	100	200	700	840
MXS2444 tot 46/T(5)64	1984	-	-	702	480	100	300	190	974	100	200	700	840
MXS2328 tot 30/T(7)82	1977	-	-	695	400	100	300	190	894	93	200	700	840
MXS2332 tot 34/P(7)82	2122	-	-	840	400	100	300	190	894	93	200	700	840
PE 80 T- MXS2336 tot 38/D44	1776	-	-	494	400	100	300	190	894	93	200	700	840
MXS2340 tot 42/T(3)44	1911	-	-	629	480	100	300	190	974	100	200	700	840
MXS2444 tot 46/T(5)64	1984	-	-	702	480	100	300	190	974	100	200	700	840
MXS2328 tot 30/T(7)82	1977	-	-	695	400	100	300	190	894	93	200	700	840
MXS2332 tot 34/P(7)82	2122	-	-	840	400	100	300	190	894	93	200	700	840
VA 18 S- TP 70M16/4D	846	974	350	435	369	80	260	180	813	90	200	700	820
TP 70M26 tot 31/4D	888	1015	350	476	440	80	260	180	884	93	200	700	820
TP 70V 36/2D	846	1011	350	472	369	80	260	180	813	90	200	700	820
VA 18 T- TP 70M13 tot 16/4D	1266	-	350	435	369	80	260	180	813	90	200	700	820
TP 70M26 tot 31/4D	1307	-	350	476	440	80	260	180	884	93	200	700	820
TP 70V 36/2D	1303	-	350	472	369	80	260	180	813	90	200	700	820
VA 30 S- TP 70M16/4D	1516	-	600	435	369	80	260	180	813	90	200	700	820
VA 30 T- TP 70M26 tot 31/4D	1557	-	600	476	440	80	260	180	884	93	200	700	820
TP 70V 36/2D	1553	-	600	472	369	80	260	180	813	90	200	700	820
MXS 2336 tot 38/D44	1575	-	600	494	400	100	300	190	894	93	200	700	820
MXS 2340 tot 42/T(3)44	1710	-	600	629	480	100	300	190	974	100	200	700	820
MXS 2444 tot 46/T(5)64	1783	-	600	702	480	100	300	190	974	100	200	700	820
MXS 2328 tot 30/T(7)82	1776	-	600	695	400	100	300	190	894	93	200	700	840
MXS 2332 tot 34/P(7)82	1921	-	600	840	400	100	300	190	894	93	200	700	840
VA 50 S- TP 70M16/4D	1916	-	1000	435	369	80	260	180	813	90	200	700	820
VA 50 T- TP 70M26 tot 31/4D	1957	-	1000	476	440	80	260	180	884	93	200	700	820
TP 70V 36/2D	1953	-	1000	472	369	80	260	180	813	90	200	700	820
MXS 2336 tot 38/D44	1975	-	1000	494	400	100	300	190	894	93	200	700	820
MXS 2340 tot 42/T(3)44	2110	-	1000	629	480	100	300	190	974	100	200	700	820
MXS 2444 tot 46/T(5)64	2183	-	1000	702	480	100	300	190	974	100	200	700	820
MXS 2328 tot 30/T(7)82	2176	-	1000	695	400	100	300	190	894	93	200	700	840
MXS 2332 tot 34/P(7)82	2321	-	1000	840	400	100	300	190	894	93	200	700	840
VA 100 T- MXS 2336 tot 38/D44	2223	-	1250	494	400	100	300	190	894	93	200	1000	1200
MXS 2340 tot 42/T(3)44	2358	-	1250	629	480	100	300	190	974	100	200	1000	1200
MXS 2444 tot 46/T(5)64	2431	-	1250	702	480	100	300	190	974	100	200	1000	1200
MXS 2328 tot 30/T(7)82	2424	-	1250	695	400	100	300	190	894	93	200	700	840
MXS 2332 tot 34/T(7)82	2569	-	1250	840	400	100	300	190	894	93	200	700	840

Reservoirtypen VA 18 T, VA 30-50 S+T, VA 100 T



Besturing

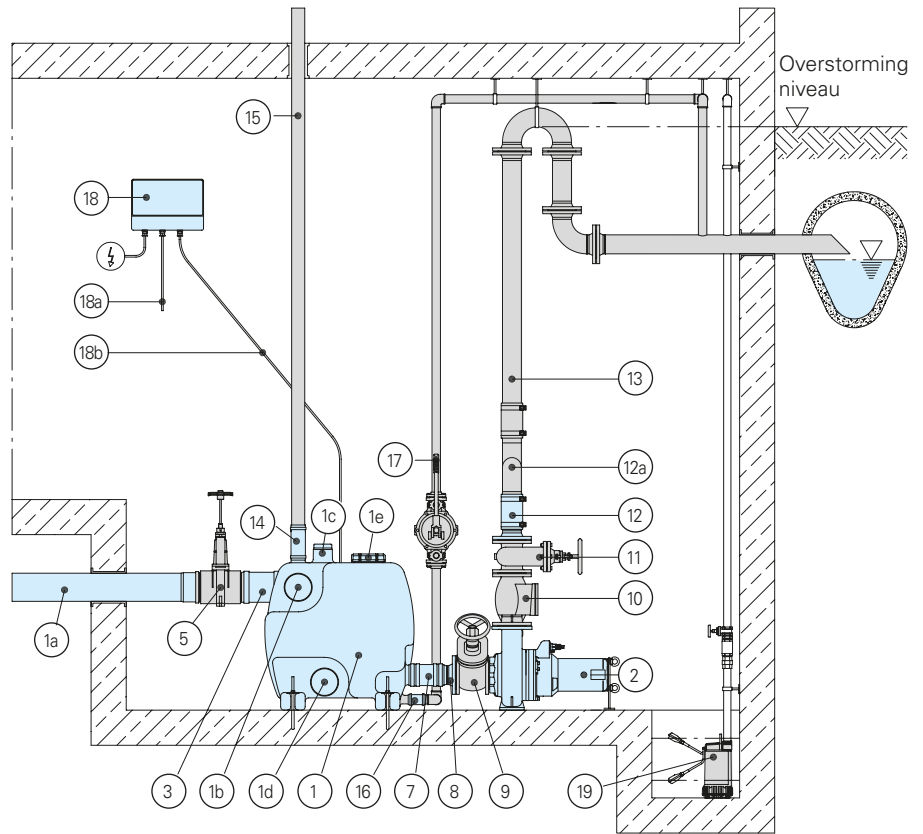
Pneumatische niveaubesturing type PS met stuwdruckschakeling. Elektronische schakelkast voor de besturing en bewaking

van alle belangrijke bedrijfsfuncties.

- Kunststof behuizing IP 54 (directe inschakeling) of IP 65 (ster/driehoek)
- Motorbeveiliging
- Motorbeveiligingen of ster/driehoek combinatie
- Motorbeveiligingen (alleen bij ster/driehoek-uitv.)
- Hand-O-Auto-schakelaar
- Indicatielampjes voor bedrijf, draairichting, alarm en storing
- Potentiaalvrije verzamelstoringmelding
- Netafhankelijke alarminstallatie met zoemer
- Netonafhankelijke alarman sluiting, oplader voor accu 9V accu (zie Toebehoren)
- Temperatuurbewaking van de pomp motor
- Netspanning 400V/3Ph
- Stuurspanning 230V
- Bij dubbele uitvoering automatisch wisselend bedrijf van de pompen, parallel bedrijf van beide pompen bij piekbelasting, bij storing van een pomp automatische overschakeling naar de tweede pomp.

Op aanvraag ook met HCON-besturing leverbaar (zie Toebehoren)

Installatievoorbeeld



Toebehoren

Omschrijving	Maat	Art.-nr.	Omschrijving	Maat	Art.-nr.	Omschrijving	Maat	Art.-nr.
① Verzameltank		*	⑩ Terugslagklep gietijzer, met reinigungsopening, 2 flenzen, PN 10	DN 80 DN 100	2212807 2212809	⑭ Elastische slangverbinding voor ontluingsleiding	DN 70	*
①a Horizontale toeloop	DN 150		⑪ Schuifafsluiter gietijzer, persleiding, met 2 flenzen, PN 10	DN 80 DN 100	2216080 2216100	⑮ Ontluingsleiding	DN 70	auf Anfr.
①b Alternatieve horizontale toeloop of verbinding	DN 150		⑫ Elastisch overgangsstuk met flens PN 10, bouten en afdichting	DN80 DN80/100 DN100	2159021 ** **	⑯ Elastische slangverbinding voor handmembraanpomp	R 1 1/2"	*
①c Verticale toeloop	DN 100		⑫a Verenigingsstuk met elastische verbinding, voor dubbele installatie PE 40	DN80/ 80 DN80/100 DN100/100 DN100/150	2155080 2155081 2155100 2155150	⑰ Handmembraanpomp	R 1 1/2" IG	8502455
①d Verbinding onderste reservoir	DN 150		idem voor dubbele installatie PE 80	DN100/100 DN100/150	2155200 2155205	⑱ Besturing met pneumatische niveauschakeling		*
①e Reinigungsopening		*	⑬ Persleiding met bocht boven terugstuw niveau:			⑱a Aansluitkabel pompmotor		
② Afvalwaterpomp		*	- FF-stuk met 2 flenzen, 1m lang, bouten en afdichting	DN 80 DN 100 DN 150	2152081 2152201 2152251	⑱b Pneumatische drukslang		*
③ Elastische slangverbinding toeloop	DN 150	*	- Persleiding, verlenging, elk m	DN 80 DN 100 DN 150	2150080 2150100 2150150	⑲ Automatische ontwateringspomp, serie Chromatic, H 117 oder TP 28		zie speciale brochure
⑤ PVC-Inlaatschieber	DN 100 DN 150	2214110 2214160	- 90° bocht met 2 flenzen PN 10, bouten en afdichting	DN 80 DN 100 DN 150	2153302 2153303 2153353	* im leveringsomvang		
⑦ Elastische slangverbinding	DN 100	*	- 180° bocht met 2 flenzen, PN10, bouten en afdichting	DN 80 DN 100	2153401 2153403	** im leveringsomvang overeenkomstig pers aansluiting van de pomp		
⑧ Flens met pilaar	DN 100	*						
⑨ Schuifafsluiter gietijzer, persleiding, met 2 flenzen, PN 10	DN 100 DN 150	2216100 2216150						



Wijzigingen in de zin van technische ontwikkelingen voorbehouden!