

Module de relevage compact hors sol pompe avec couteaux pour eaux usées

Sanifox



Applications

Module compact destiné aux installations sanitaires comprenant 1 WC, lavabo, bidet et douche, situés en sous-sol ou sous le niveau de l'égout et qui nécessitent le relevage des eaux. Le Sanifox est la solution idéale et rentable pour l'évacuation d'unités sanitaires selon la norme DIN EN 12050-3.

Sa pompe submersible équipée de couteaux en acier inoxydable réduit la taille des particules.

La canalisation de dia. 1" (minimum) demande une mise en oeuvre minime.

DIN EN 12050-3: Conformité et conception contrôlées et approuvées par LGA.

Liquide pompé: Eaux usées domestiques contenant des matières fécales. Température maximale: 35°C, avec des pointes à 60°C.

Fonctionnement: Intermittent.

Conception

Module de relevage compact comprenant:

Cuve: Cuve en matériaux plastiques étanche aux odeurs. Volume utile maximum 11.5 litres. Entrée-WC: DN100 horizontale, à 180 mm de hauteur. (DIN 1387 Form A / DIN 1388 Form A). Deux entrées latérales DN40 avec clapet anti-retour intégré. Refoulement dia. 25 mm avec clapet anti-retour. Event avec filtre à charbon activé.

Pompe: Pompe centrifuge mono-cellulaire avec refoulement horizontal. Roue multicanal ouverte avec système coupant.

Moteur: Moteur électrique monophasé avec ipsothermes intégrés au bobinage. Classe d'isolation B. Indice de protection IP 68. Arbre moteur en acier inoxydable, roulements lubrifiés à vie, double garniture mécanique.

Contrôle: Commande des opérations de pompage: pneumatique.

Matériaux:

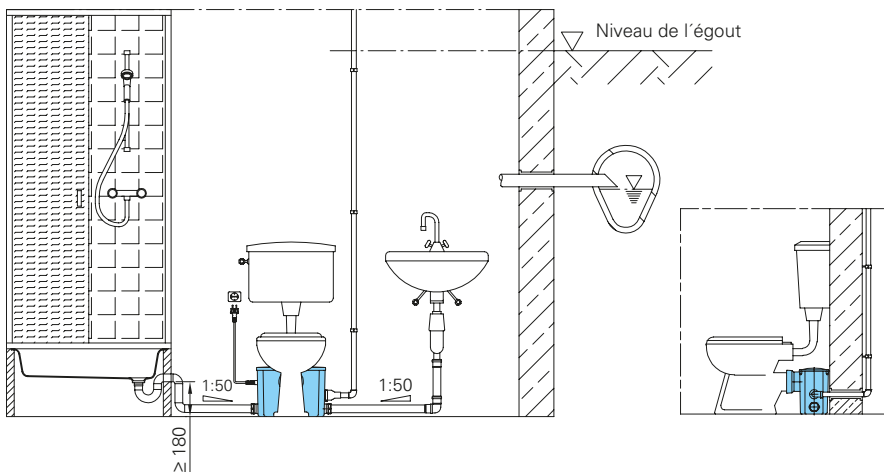
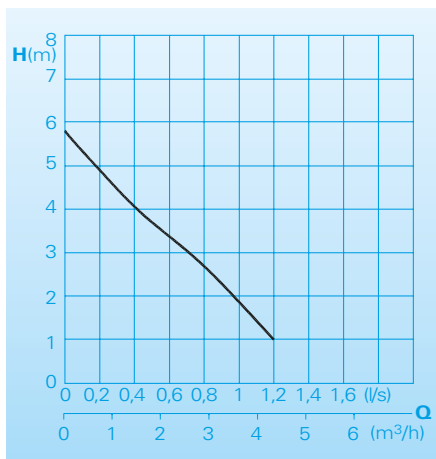
Cuve	Composite (ABS)
Volute	Composite renforcé de fibre de verre
Roue	Composite (POM)
Carcasse moteur,	Acier inoxydable 1.4301
Couteaux,	
Arbre moteur	

Technical Data

Puissance P_1	500 W
Puissance P_2	300 W
Tension	230V/1Ph 50Hz
Vitesse	2900 U/min
Intensité nominale	2,1 A
Câble	H 03VVf3x0,75
Indice de protection, (complet)	IP 44
Poids	8 kg
Refoulement	DN 25

Equipments

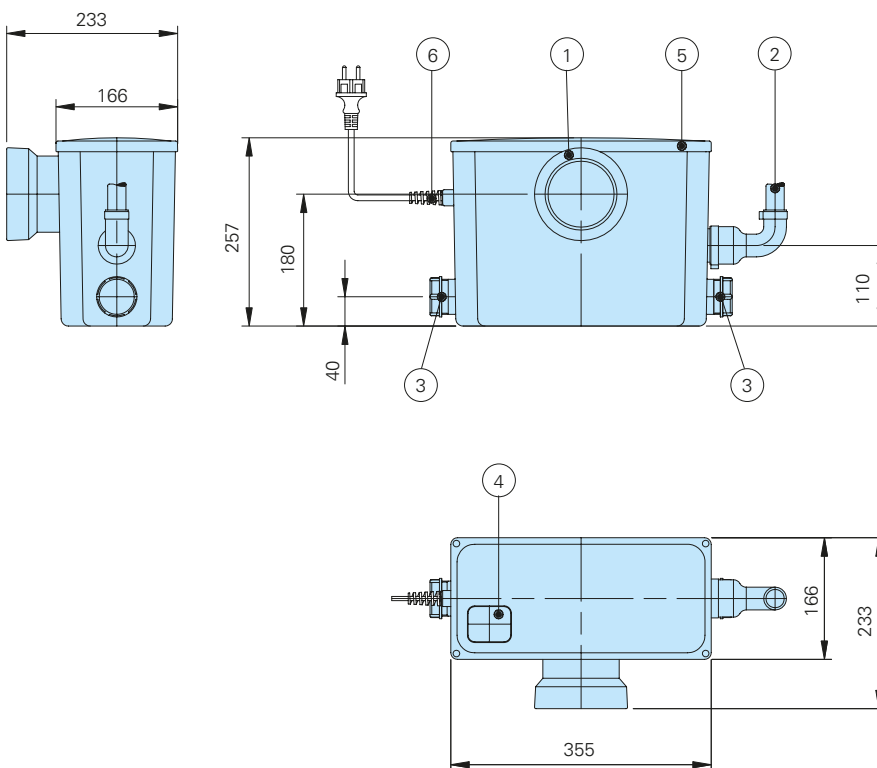
Cuve avec pompe, câble avec prise.



Accessoires

Désignation	Dim.	Réf.
Vanne bronze	R 1" IG	2216010
	R 1¼" IG	2216012
	R 1½" IG	2216015
Coude 90°, galvanisé	R 1" IG/AG	2111305
	R 1¼" IG/AG	2111405
	R 1½" IG/AG	2111505
accord union galvanisé	R 1" AG/IG	2114303
	R 1¼" AG/IG	2114304
	R 1½" AG/IG	2114305
Alarme AL3 avec boîtier de contrôle et détecteur de niveau		1586146

Dimensions (dimensions en mm)



- ① Raccord pour WC à cuvette à fond plat universelle, DIN1387, forme A
Raccord pour WC à cuvette à creux plat universelle, DIN1388, forme A
- ② Entrée canalisation Ø25
- ③ Entrée DN40 (Ø40)
- ④ Event avec filtre à charbon activé
- ⑤ Couvercle cuve
- ⑥ Entrée de câble



HOMA France
 Parc d'entreprises de l'Esplanade
 20 rue Paul-Henri Spaak
 77400 ST THIBAUT DES VIGNES
 Tel. 0033 / 160073546, Fax 0033 / 160072112
 info@homa.fr - www.homa.fr