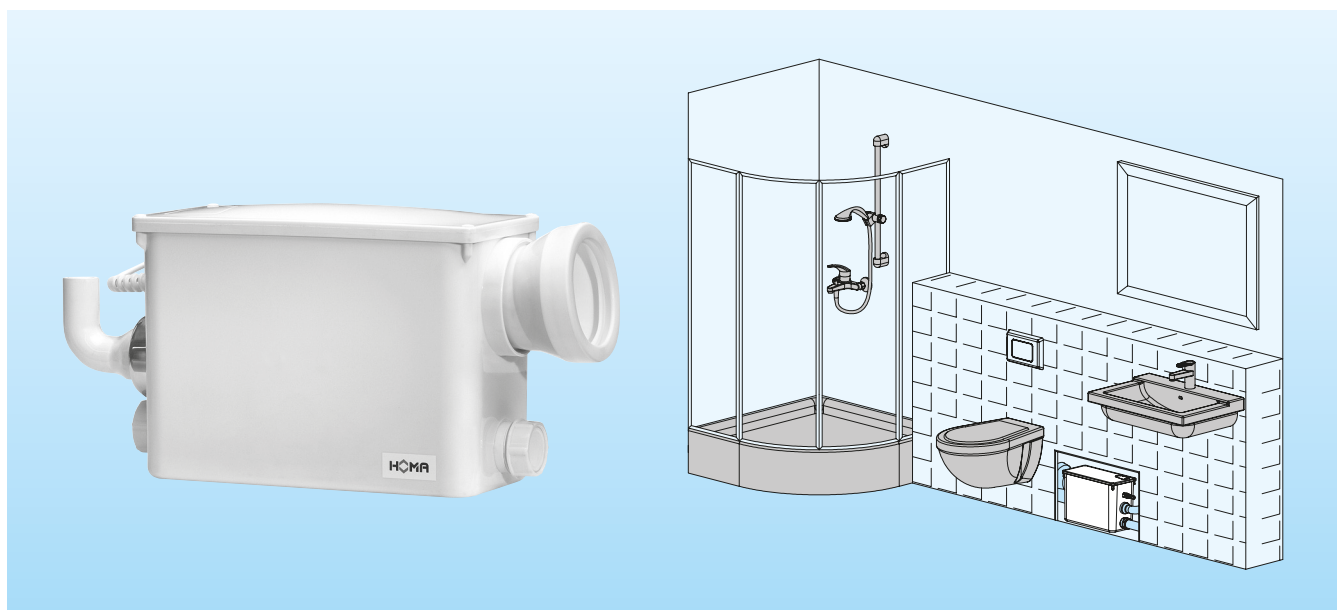


Module de relevage compact hors sol pompe avec couteaux pour eaux usées WC suspendus

Saniflux V



Applications

Module compact destiné aux installations masquées comprenant WC suspendu, lavabo, machine à laver ou douche, situés en sous-sol ou sous le niveau de l'égout et qui nécessitent le relevage des eaux. Le Saniflux V est également idéal pour l'installation ultérieure de sanitaires. Son design symétrique permet un raccordement sur la droite ou sur la gauche du WC. Sa pompe submersible équipée de couteaux en acier inoxydable réduit la taille des particules.

La canalisation de dia. 1" (minimum) demande une mise en oeuvre minime.

DIN EN 12050-3: Conformité et conception contrôlées et approuvées par LGA.

Pumped Liquid: eaux usées domestiques contenant des matières fécales. Température maximale:

35°C, avec des pointes à 60°C.

Fonctionnement: Intermittent.

Conception

Module de relevage compact comprenant:

Cuve: cuve en matériaux plastiques étanche aux odeurs. Volume utile maximum 11.5 litres. Entrée-WC: DN 100 horizontale, à 180 mm de hauteur. Deux entrées latérales DN 40 avec clapets anti-retour intégrés.

Refoulement dia. 25 mm avec clapet anti-retour. Event avec filtre à charbon activé..

Pompe: Pompe centrifuge monocellulaire avec refoulement horizontal. Roue multicanal ouverte avec système coupant.

Moteur: moteur électrique monophasé avec ipsothermes intégrés au bobinage. Classe d'isolement B. Indice de protection IP 68. Arbre moteur en acier inoxydable, roulements lubrifiés à vie, double garniture mécanique..

Commande des opérations de pompage: pneumatique.

Matériaux:

Cuve	Composite
Volute	Composite renforcé de fibre de verre
Roue	Composite
Carcasse moteur, couteaux, arbre moteur	Acier inoxydable

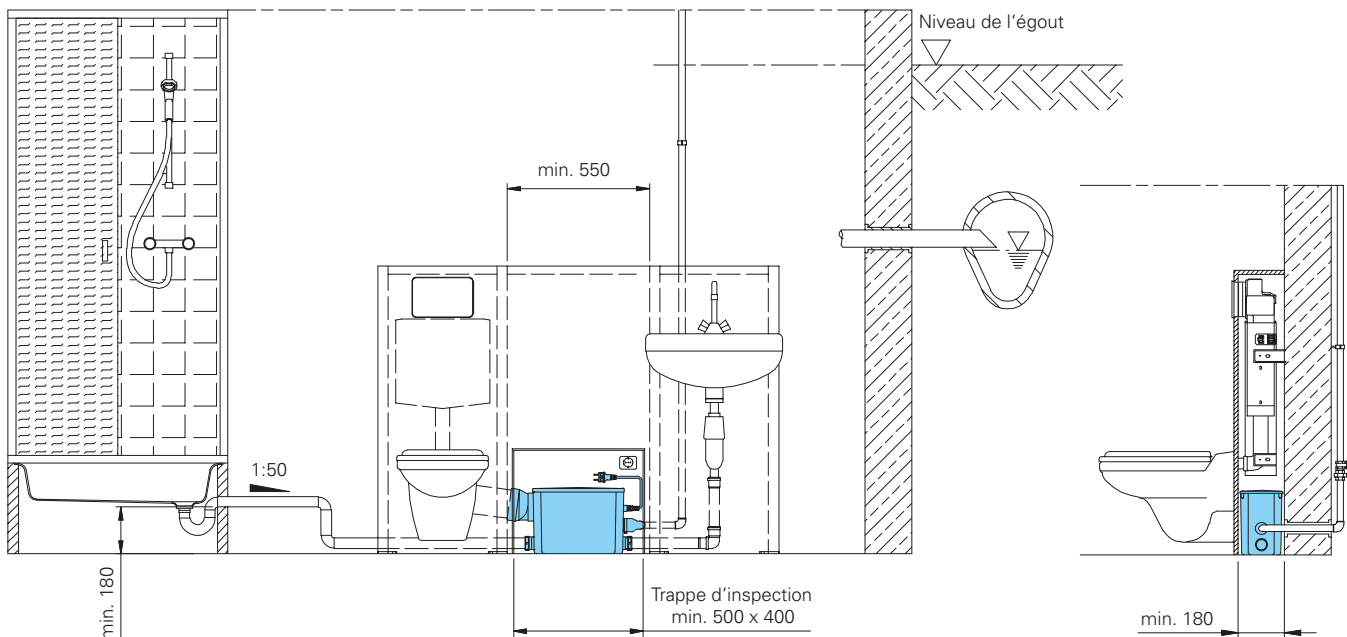
Caractéristiques techniques

Puissance P_1	650 W
Puissance P_2	300 W
Tension	230V/1Ph 50Hz
Vitesse	2900 tr/min
Intensité nominale	2,1 A
Câble	H 03VVVF3x0,75
Indice de protection, (complet)	IP 44
Poids	8 kg
Refoulement	DN 25

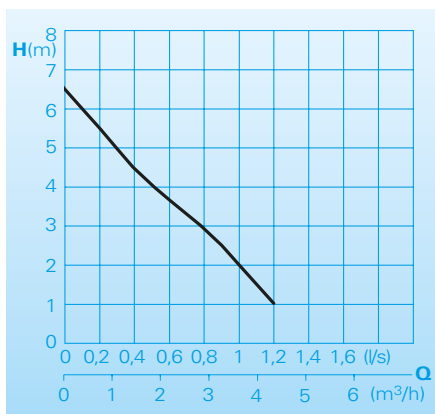
Equipements

Cuve avec pompe, câble avec prise.

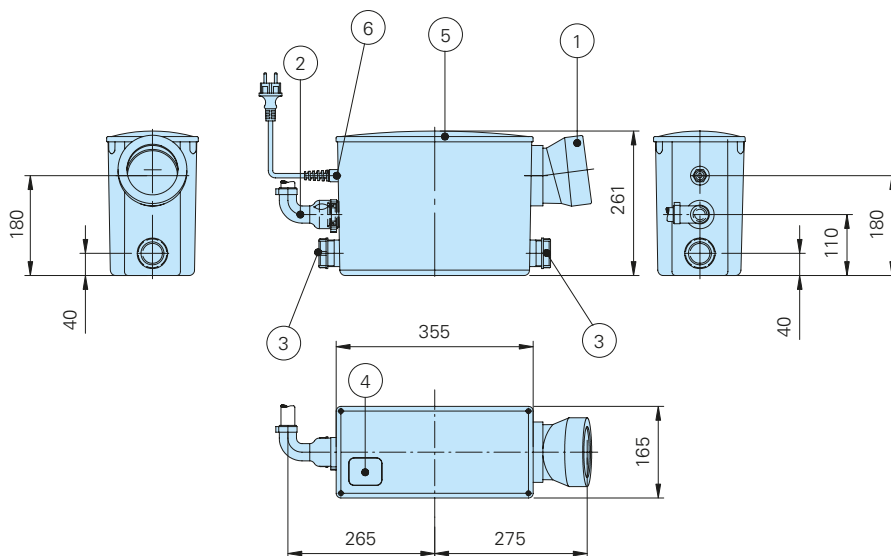
Installations



Caractéristiques hydrauliques



Dimensions (dimensions en mm)



Accessoires

Désignation	Dimension	Réf.
Vanne bronze	BSP 1" F	2216010
	BSP 1¼" F	2216012
	BSP 1½" F	2216015
Coude 90° galvanisé	BSP 1" F/M	2111305
	BSP 1¼" F/M	2111405
	BSP 1½" F/M	2111505
Raccord union galvanisé	BSP 1" M/F	2114303
	BSP 1¼" M/F	2114304
	BSP 1½" M/F	2114305
Emboîtement	1"	2001313
tuyau	1¼"	2001413
	1½"	2001513

- ① Entrée WC universel, DIN 1387/1388
- ② Entrée pour canalisation 25 mm dia.
- ③ Entrée DN 40 (40 mm dia.)
- ④ Event avec filtre à charbon activé
- ⑤ Couvercle de cuve
- ⑥ Entrée de câble



HOMA France
 Parc d'entreprises de l'Esplanade
 20 rue Paul-Henri Spaak
 77400 ST THIBAULT DES VIGNES
 Tel. 0033 / 160073546, Fax 0033 / 160072112
 info@homa.fr - www.homa.fr