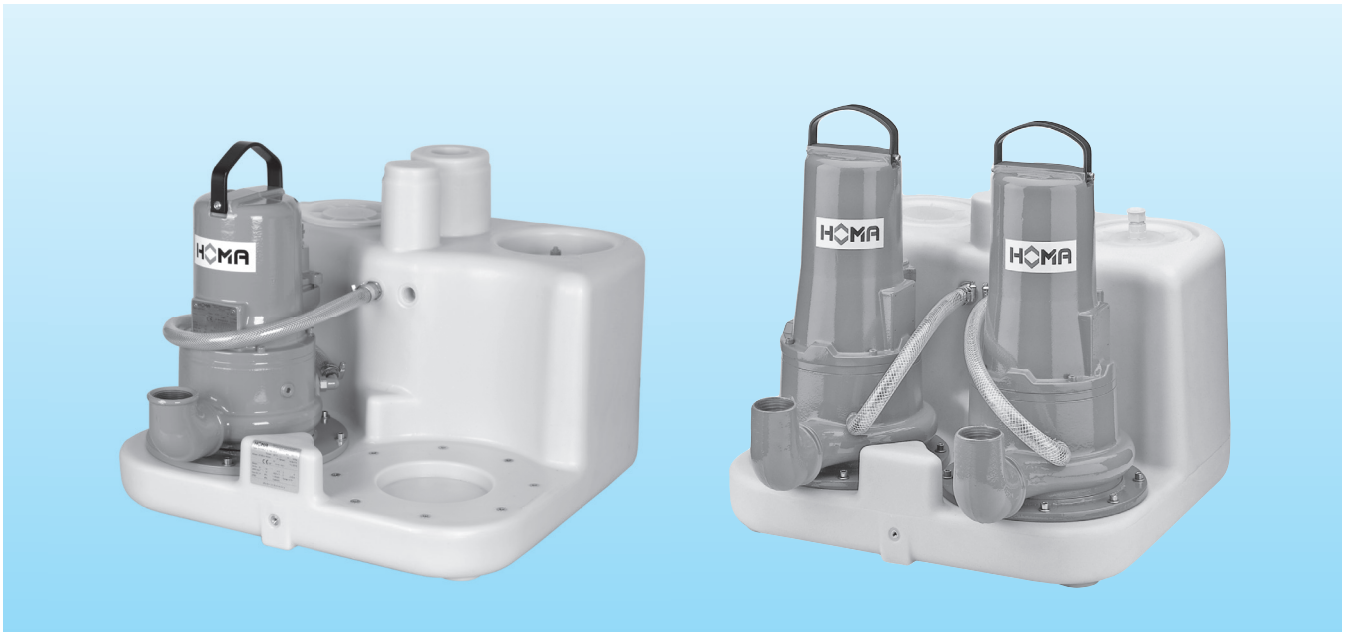


Overstroombare afvalwater opvoerinstallaties met snijwerkpompen.

Saniboy G, Sanimaster G



Toepassing

Afvoer in ruimten waarin afvalwater vrijkomt, bijv. uit toiletten, wastafels, douches onder het niveau van de riolering conform DIN 12056 en overall waar het leggen van persleidingen met kleine afmetingen vereist is, bijv. als drukriolering voor individuele locaties in dunbevolkte gebieden of topografisch lastig terrein, bij modernisering. Door het gebruik van de persleidingen DN 40 of DN 50 is de montage eenvoudiger en zijn de kosten aanzienlijk lager dan bij traditionele afvalwaterleidingen. Gebruik als enkele installatie Saniboy G, als dubbele installatie Sanimaster G met reservepomp.

DIN EN 12050-1: Conformiteit en bouwwijze getest en gecontroleerd door de LGA.

Medium: Schoon en vervuild water, met vaste en vezelige stoffen belast afvalwater en fecaliën. Max. temperatuur van het medium: 35°C, kortstondig tot 60°C.

Werking: Intermitterend bedrijf.

Constructie

Overstromingsveilige enkele of dubbele opvoerinstallatie bestaande uit:

Verzameltank: Niet rottend, gasen stankdicht kunststof reservoir. Toelopen:

- DN 100/DN 40 horizontaal (naar keuze in 180 mm of 250 mm hoogte)
- DN 100/DN 40 verticaal

Ontluchtingsverbindingstuk: DN 70 verticaal. Aansluiting voor hand membraanpomp R 1" Bi. Reinigingsopening met schroefdeksel.

Pomp: Eéntraps centrifugaalpompe met horizontale persaansluiting. Open meerkanaal waaier met voorgeplaatst snijwerk voor het verkleinen van vaste stoffen. Sanimaster G met 2 pompen Persaansluiting: R1 1/2.

Motor: Volledig onderdompelbare, drukwaterdichte elektromotor, enkelfase- of driefase-uitvoering, thermovoeler voor temperatuurbewaking in de wikkeling. Isolatieklasse H, beschermklasse IP 68.

As/lagers: chroomstalen motoras, blijvend gesmeerde kogellagers.

Afdichting: GRP 16 met combinatie glijringafdichting en radiale afdichting in oliesperkamer. GRP 26 met 2 onafhankelijk van elkaar werkende glijringafdichtingen (siliciumcarbide primair en koolgrafiet/chroomstaal secundair) in oliesperkamer. Oliecontrole van buiten mogelijk.

Materialen

Verzameltank	Kunststof
Pomphuis, waaier, motorhuis	Gietijzer EN-GJL-250
Snijwerk	Edelstaal 1.4122 Hardheid 50-55 HRC
Motoras, bouten	Edelstaal
Elastomeren	NBR

Leveringsomvang

Reservoir met 1 pomp (Saniboy G) of 2 pompen (Sanimaster G), persaansluiting met knie 90° R1 1/2.

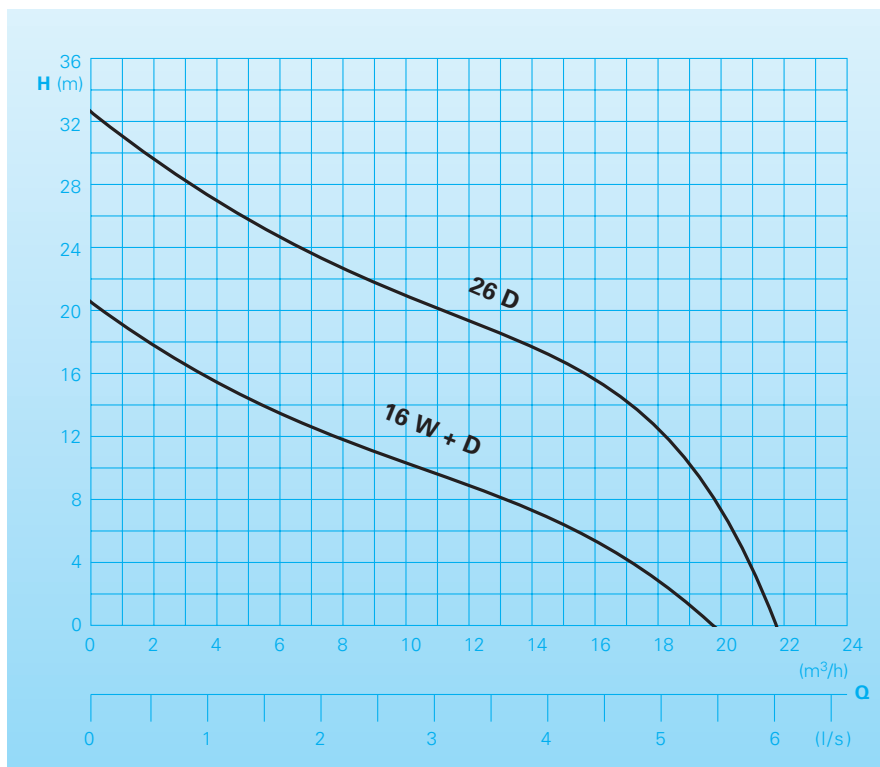
Elastische verbindingstukken voor toeloop DN 100 en ontluchting DN 70 met klemmen. Pneumatische niveauschakeling. Elektronische besturing met netkabel en randaardestekker (1-Ph) of CEE-stekker 16 A (3-Ph).

Besturing

Pneumatische niveaubesturing met stuwdruckschakeling. Elektronische schakelkast voor besturing en bewaking van alle belangrijke bedrijfsfuncties met melding van alle eventueel optredende storingen. Motorbeveiliging met temperatuurbewaking in de wikkeling. Optische indicatie van storingen. Alarm-sig-naal door ingebouwde zoemer. Potentiaalvrije verzamelstoring-melding. Indicatie van draairichting. Elektronisch geregelde naloop van de pompen voorkomt modderafzetting en verstopping. Eenvoudig uitbreiden met netonafhankelijk alarm door gebruik van 9,0 V accu (zie Toebehoren). Bij dubbele uitvoering Sanimaster: Pompwisseling na elke schakelbeurt. Toeschakeling van de tweede pomp bij piekbelasting. Bij uitval van een pomp wordt automatisch overgeschakeld naar de reservepomp.



Capaciteit



Technische gegevens

Saniboy G: Enkele installatie | **Sanimaster G:** Dubbele installatie

Pomp type	Motorvermogen P ₁ (kW) P ₂ (kW)	Spanning 50 Hz (V)	Toerental (T/min)	Nominal stroom (A)	Gewicht (kg)
Saniboy G					
180 - 16 W*	1,5 1,1	230/1Ph	2900	7,5	37
250 - 16 W*					
180 - 16 D*	1,3 0,9	400/3Ph	2900	2,5	37
250 - 16 D*					
180 - 26 D*	2,5 1,9	400/3Ph	2900	4,4	51
250 - 26 D*					
Sanimaster G					
180 - 16 W*	1,5 1,1	230/1Ph	2900	7,5	62
250 - 16 W*					
180 - 16 D*	1,3 0,9	400/3Ph	2900	2,5	62
250 - 16 D*					
180 - 26 D*	2,5 1,9	400/3Ph	2900	4,4	89
250 - 26 D*					

* Hoogte hoofdtoelooop horizontaal in mm | Leidingprestatie per pomp

Toelopen: DN 100 / DN 40 (2x) | Persaansluiting: R1 1/2

Ontluchting: DN 70 | Aansluiting voor handmembraanpomp R1" Bi

Reservoir

Toelooophoogte	180 mm	250 mm
Totaalvolume	46 l	46 l
Schakelvolume	31 l	31 l

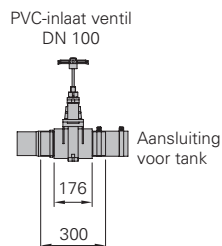
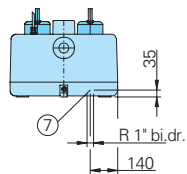
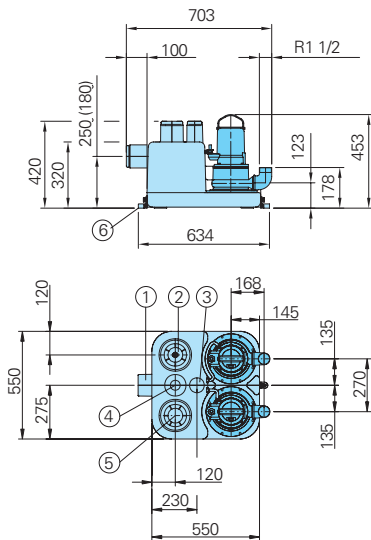
Aansluitkabel

Type	Lengte
Installatie	H07RN8-F 6G1,5 4 m
besturing	
Besturing	H07RN8-F 5G1,5 0,8 m
Stekker	

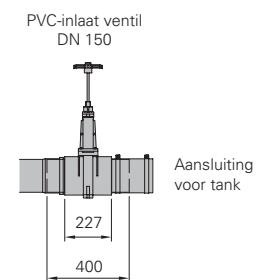
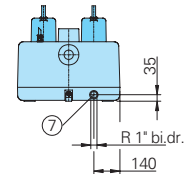
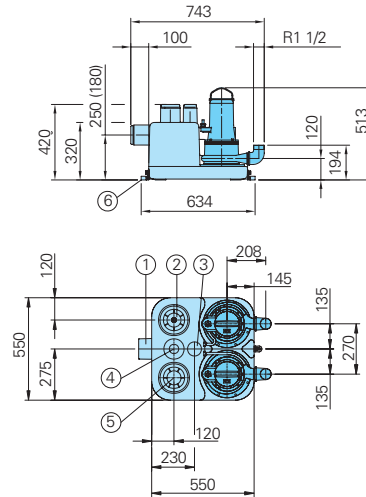


Afmetingen (alle maten in mm)

Saniboy G... - 16 W+D
Sanimaster G... - 16 W+D



Saniboy G... - 26 W+D
Sanimaster G... - 26 W+D



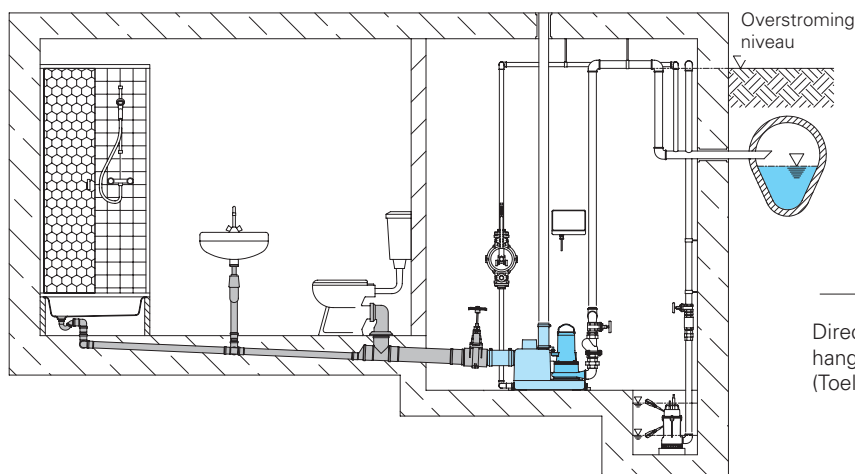
- ① Toeloop horizontaal DN 100 / DN 40
- ② Aansluiting voor pneumatische besturin
- ③ Ontluchtingsverbingsstuk DN 70

- ④ Toeloop verticaal DN 100 / DN 40
- ⑤ Reinigingsopening
- ⑥ Oprijbeveiliging

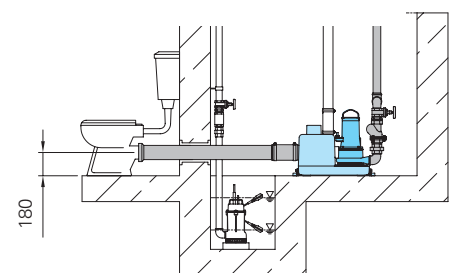
- ⑦ Aansluiting voor handmembranpom

Installatievoorbeelden

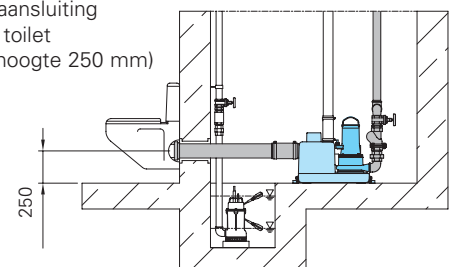
Horizontale hoofdtoeloop



Directe aansluiting
Euro-WC
(Toeloophoogte 180 mm)



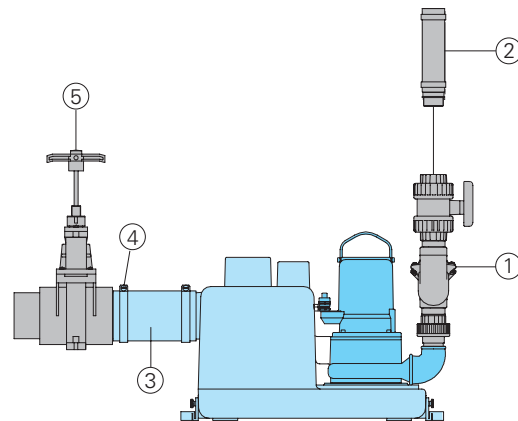
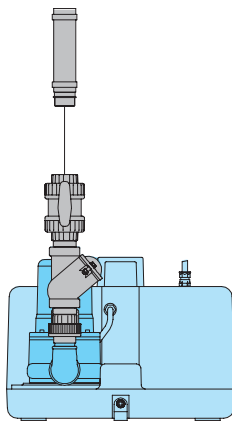
Directe aansluiting
hangend toilet
(Toeloophoogte 250 mm)



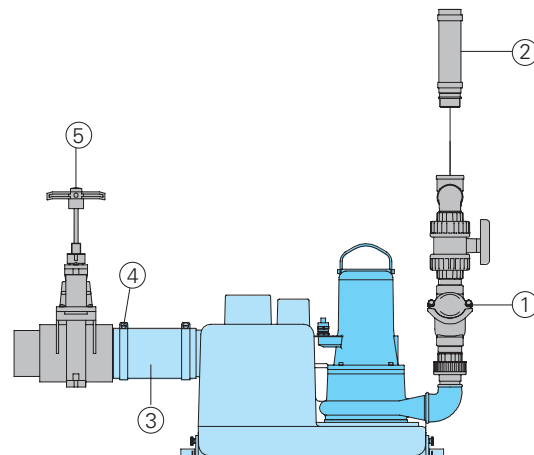
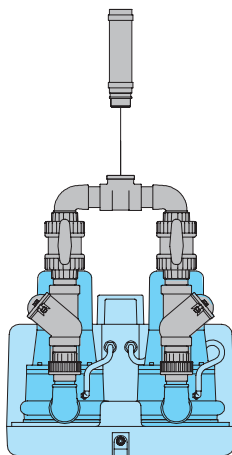
Toebehoren

Description	Dimension	Part No.
① Accessory Kit drukleiding KIT SBG 180/250 bestaande uit kogelkraan, belkerlep, schroefverbinding	R 1 1/2"	8609021
① Accessory Kit drukleiding KIT SBG 180/250 bestaande uit kogelkraan, belkerlep, schroefverbinding	R 1 1/2"	8609022
② Accessory Kit Elast. crossing KIT SBG/SMG 180/250 D50		8609024
③ Elastisch overgangsstuk met flens	DN 100 DN 150	in levering 2159542
④ Slangklem	S114/20	2311520
⑤ PVC-inlet valve	DN 100 DN 150	2214110 2214160
○ Handmembraanpomp	R 1" Bi.	8502445
○ Accu 9,0 V voor netonafhankelijk alarm		1952214

Saniboy G



Sanimaster G



HOMA
POMPENTECHNIEK

HOMA Pompen B.V.
Postbus 214, 4200 AE Gorinchem,
Technieweg 16, 4207 HD Gorinchem
Tel. +31(0)183/62 22 12, Fax +31(0)183/62 01 93
e-mail: info@homapompen.nl, www.homapompen.nl