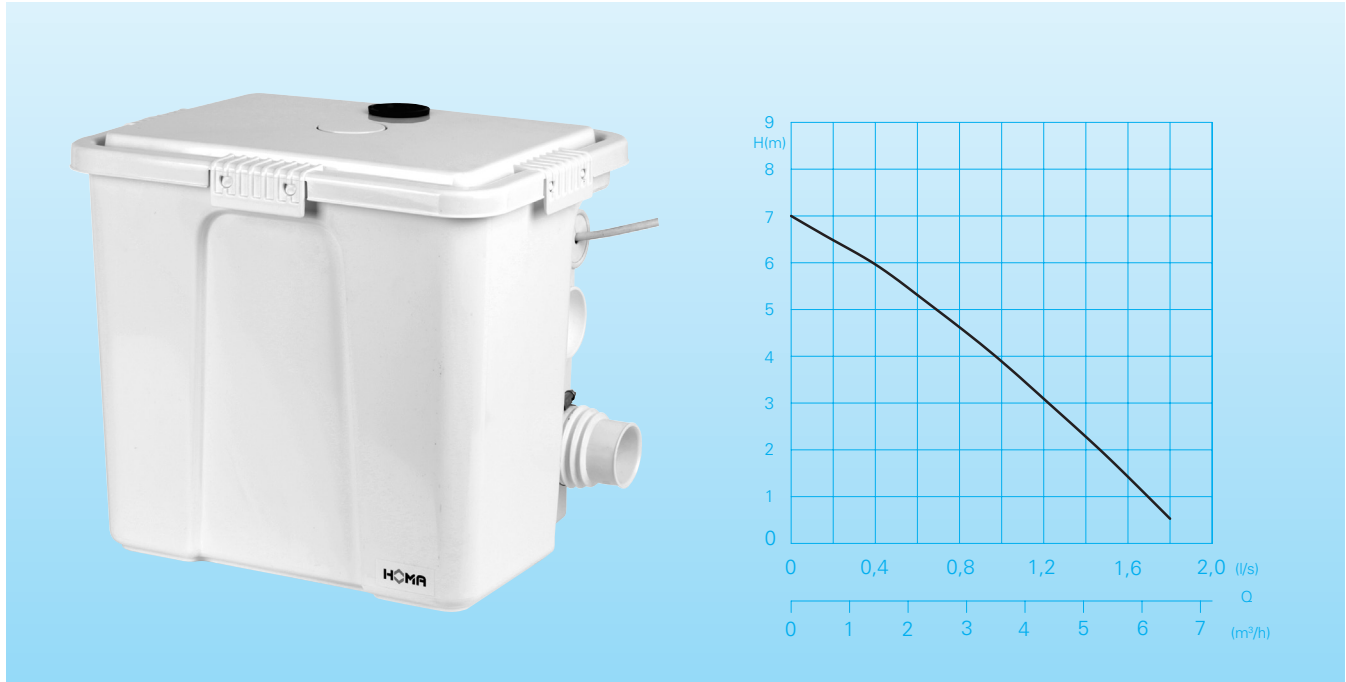


Vuilwater-opvoerinstallatie met bovengrondse verzamelreservoir

San.iQ plus - C140 WA

Capaciteit



Toepassing

Verpompt het water van douches, badkuipen, wastafels, gootstenen, vaatwassers, wasmachines vanuit ruimtes onder het terugstroomniveau van het riool (kelder- of kelderruimtes) of zonder voldoende afschot naar de volgende rioolverzamelingschacht.

Afhankelijk van de inbouw situatie heeft u de als accessoire verkrijgbare speciale vlotter nodig om een douche of bad aan te sluiten. Voor de afvoer van maximaal drie sanitaire toestellen is SaniQ plus de ideale, kostenbesparende oplossing. Bij het bereiken van een bepaalde waterstand in het reservoir wordt de ingebouwde dompelmotorpomp automatisch ingeschakeld en wordt het medium verpompt naar het dichtstbijzijnde riool. Voor de persleiding volstaat een diameter vanaf 40 mm, zodat installatie ook achteraf voordelig en eenvoudig is, bijv. in oude gebouwen. Dankzij de compacte constructie is installatie direct onder de wastafel met minimaal ruimtebeslag mogelijk.

DIN EN 12050-2: Conformiteit en constructie goedgekeurd en gecontroleerd door het LGA.

Medium: huishoudelijk vuilwater. Max. temperatuur van het medium: 35°C, kortstondig tot 60°C.

Bedrijfswijze: Continu bedrijf (S1) bij 60° intermitterend bedrijf (S3-30%).

Technische gegevens

Curve nr.	Typ	Motorvermogen P ₁ (kW) P ₂ (kW)	Nominale stroom (A)	Persaansluiting	Gewicht (kg)
①	San.iQ plus- C140 WA	0,32 0,17	1,4	Ø 40 mm	7,0

Toerental: 2850 omw/min
Kabel: H07RN-F 3G1

Uitvoering W: 230V/1Ph 50Hz

Constructie

Aansluitklare vuilwater-opvoerinstallatie, bestaande uit:

Verzameltank: Niet rottend, gas- en stankdicht kunststof reservoir, volume 27 liter. Een invoer aan de bovenzijde van Ø 40 mm. 4 zijwaartse toelopen Ø 50 mm. Persaansluiting Ø 40 mm met ingebouwde terugslagklep – optioneel links of rechts monteerbaar. Be- en ontluuchtingsopening met actief-koolstof-filter.

Pompen/Motoren: Eéntraps edelstalen centrifugaalpomp met koelmantel. Motorbeveiliging door temperatuurbewaking. Isolatieklasse F. Beschermklasse IP 68. Driedovoudige asafdichting. Roestvast stalen motoras met keramisch gecoat afdichtingsvlak, blijvend gesmeerde kogellagers. Open meerkanaalwaaier, vrije doorlaat Ø 10 mm.

Niveaubesturing: Waterstandafhankelijke niveaubesturing/vlotterschakelaar. Schakelen hoogten: Aan 200 mm, Uit 100 mm. Speciale vlotter voor laag schakelen hoogten zie toebehoren.

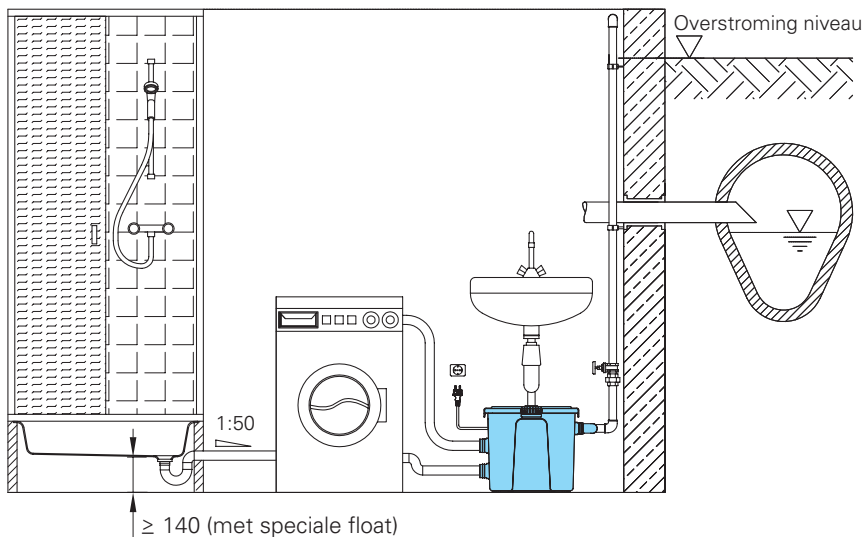
Materialien

Verzameltank	ABS
Inbouwgarneer	Kunststof
Pomphuis	met glasvezel versterkte kunststof
Motorhuis	roestvrij staal
Waaier	met glasvezel versterkte kunststof
Motoras, schroeven	roestvrij staal, met keramisch gecoat afdichtingsvlak.
Elastomeren	NBR

Leveringsomvang

Pomp met reservoir aansluit klaar voorbereid. Slangaansluiting, elastische verbindingstukken, 2x Inlaat Ø 50-63, 1x Persaansluiting Ø 40-45, met terugslagklep, koelfilter in de beluchting met overloopbeveiliging. 5 m aansluitkabel met stekker.

Installatievoorbeeld



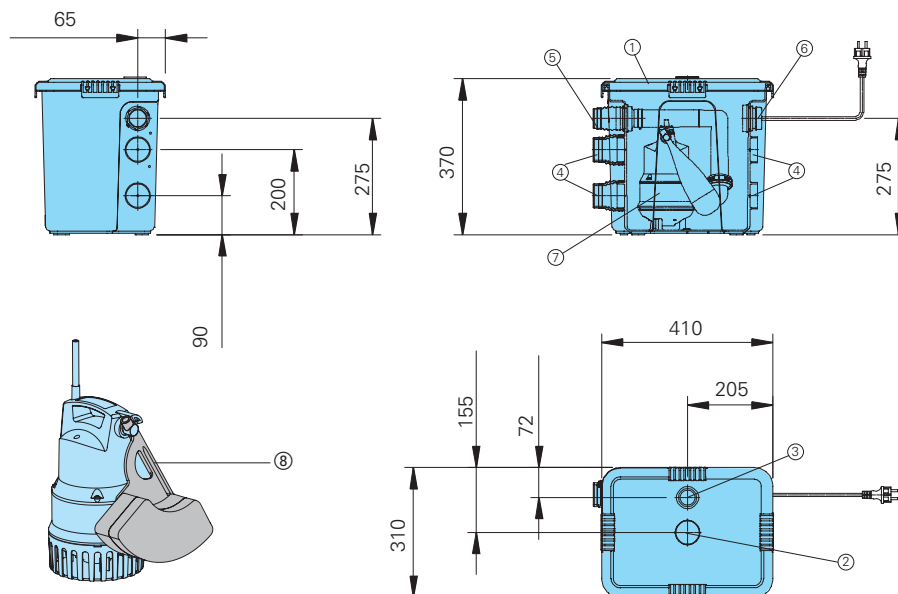
Type	Art.-nr.
San.iQ plus – C140WA	9804170

Toebehoren

Omschrijving	Maat	Art.-nr.
Afsluiter messing	R 1 1/4" IG	2216012
Knie 90° verzinkt	R 1 1/4" IG	2111405
Verloopschroef-verbinding, verzinkt	R 1 1/4" IG	2114304
Alarmschakelkast AL3 met reservoir-hoogwater vlotter		1586146
ALWS Alarmschakelkast met Reservoir-hoogwater vlotter & wasmachine waterstop		1586213
Speciale vlotter voor laag schakelen hoogten (Aan ca.120 mm Uit ca. 50 mm)		7300693
Toebehoren-Kit:		
Inlaat San.iQ plus		8609031

Afmetingen (alle maten in mm)

- ① Verzameltank met deksel en afdichting
- ② Be- en ontluchting met actieve-koolfilter
- ③ Inlaat Ø 40
- ④ Inlaat Ø 50
- ⑤ Persaansluiting Ø 40 met geïntegreerde terugslagklep,
- ⑥ Kabeldoorvoer voor aansluitkabel met stekker
- ⑦ Pomp met vlotterschakelaar
- ⑧ Pomp met speciale vlotter voor laag schakelen hoogten (Aan ca.120 mm Uit ca. 50 mm)



HOMA
P O M P E N T E C H N I E K

HOMA Pompen B.V.
Techniekweg 16-18, 4207 HD Gorinchem
Tel. +31(0) 183/62 22 12
E-mail: info@homapompen.nl
Internet: www.homapompen.nl