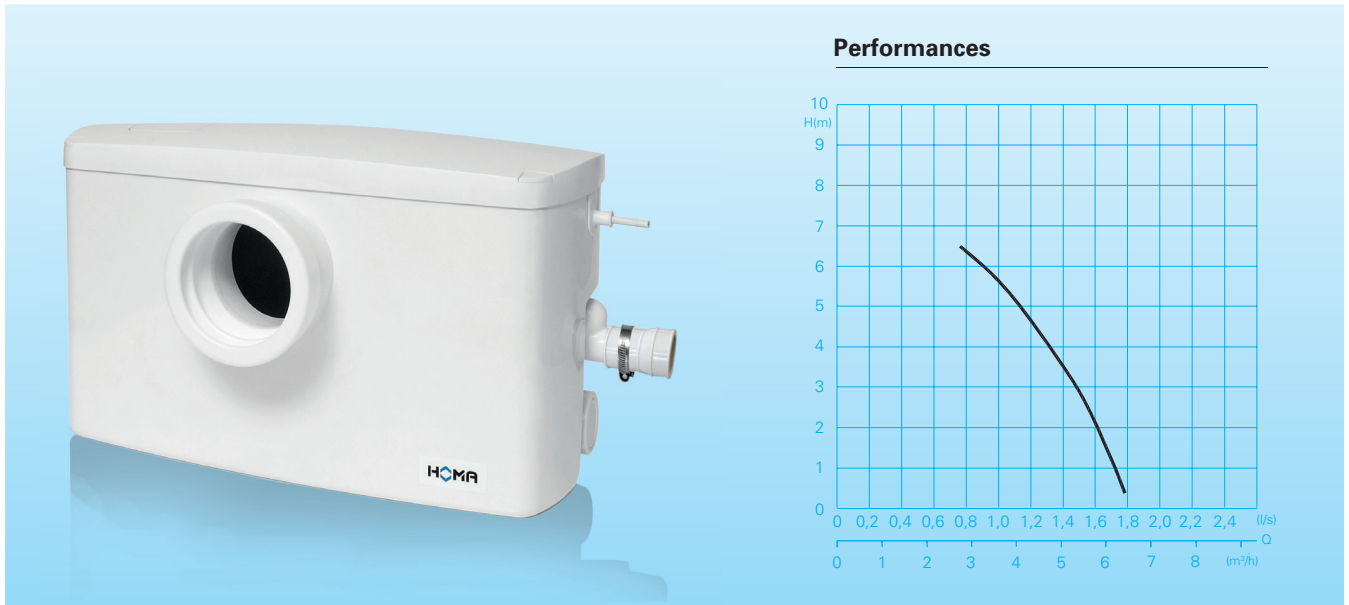
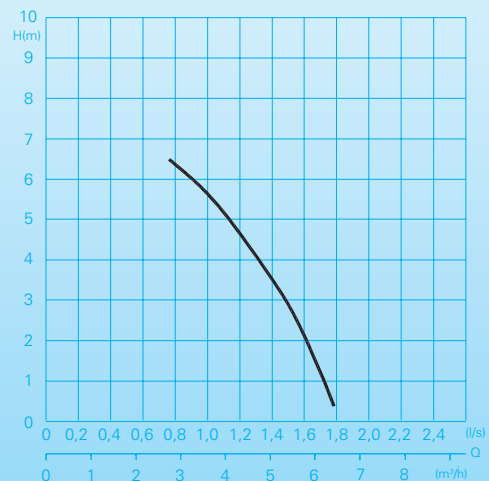


Broyeur de WC avec pompe de broyeur.

San.iQ cut



Performances



Utilisation

Evacuation de la douche, du lavabo, de l'urinoir, du bidet et du WC dans des espaces situés au-dessous du niveau de reflux du collecteur des eaux usées (espaces souterrains ou caves) ou sans pente suffisante jusqu'aux prochaines canalisations d'eaux usées. Le San.iQ cut est la solution idéale et rentable pour l'évacuation d'unités sanitaires selon la norme DIN EN 12050-3.

Le puissant broyeur en acier inoxydable de la pompe encastrée broie les matières fécales et le papier toilette en toute sécurité. Un diamètre à partir de 25 mm suffit donc pour la conduite de refoulement jusqu'à la prochaine canalisation d'eaux usées. Ceci représente moins d'efforts, y compris pour une installation ultérieure, p. ex. dans d'anciens bâtiments.

Le raccordement direct au WC permet son montage derrière la toilette avec un encombrement minimal. Le nouveau réservoir avec zone sèche séparée permet en outre un accès aisé en cas d'interventions d'entretien.

DIN EN 12050-3: Conformité et construction contrôlées et surveillées par LGA.

Mode d'exploitation: fonctionnement intermittent.

Construction

Petite station de relevage d'effluents prête à raccorder constituée:

D'un réservoir collecteur: Réservoir en matière synthétique imputrescible, étanche aux gaz et aux odeurs avec zone sèche séparée. Volume : 11 litres. Amenée de WC DN 100 horizontale, hauteur d'amenée de 180 mm (DIN 1387 forme A / DIN 1388 forme A). Deux amenées latérales DN 40 avec clapet antiretour intégré, bague d'étanchéité à biseau et bague de serrage. Raccord pour conduite de refoulement diam. 28-34 avec clapet anti-retour à bille. Orifices de ventilation et de purge d'air avec filtre à charbon actif.

Pompe: Pompe centrifuge monocellulaire en acier inoxydable avec évacuation horizontale. Roue ouverte multicanal avec outil de coupe puissant en acier inoxydable.

Moteur: moteur électrique monophasé. Sondes thermiques pour la surveillance de la température dans l'enroulement. Classe d'isolement B. Arbre rotor en acier inoxydable, paliers à roulement lubrifiés à vie.

Etanchéité d'arbre: 3 bagues d'étanchéité

Commande: Commande de niveau pneumatique en fonction du niveau d'eau avec système électronique de commande. Surveillance de l'étanchéité, messages d'alarme et surveillance de la durée de fonctionnement.

Matières

Réservoir collecteur	Plastique (ABS)
Corps de pompe	Plastique, renforcé de fibres de verre
Roue	Plastique, renforcé de fibres de verre
Carcasse du moteur,	acier inoxydable 1.4301
Arbre rotor	acier inoxydable 1.4021
Outil de coupe	acier inoxydable 1.4122

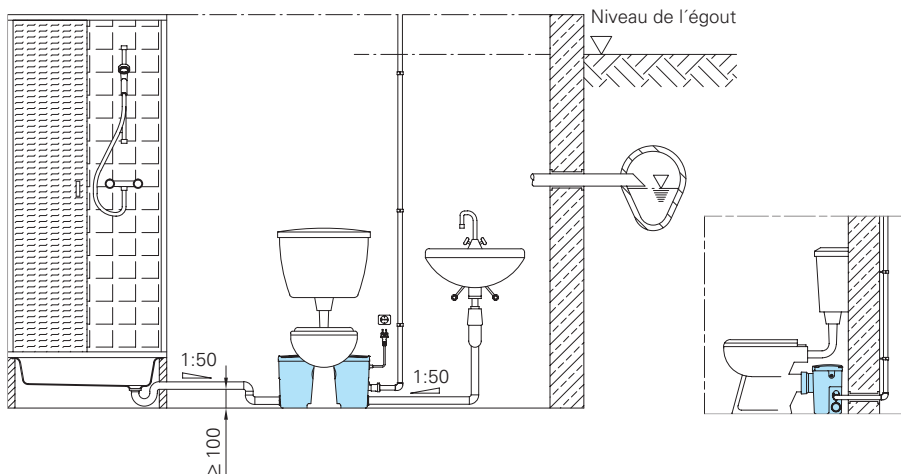
Caractéristiques techniques

Puissance absorbée P_1	650 W
Arbre rotor P_2	350 W
Tension	230V/1Ph 50Hz
Vitesse	2900 U/min
Courant nominal	2,8 A
Câble de raccordement	H 03VV-F3x0,75
Indice de protection du dispositif complet	IP 44
Poids	8 kg
Raccord pour conduite de refoulement	Da 28-34

Fourniture

Réservoir avec pompe, y compris clapet anti-retour à bille, raccord flexible et collier de raccordement, câble de raccordement avec fiche, clapets antiretour.

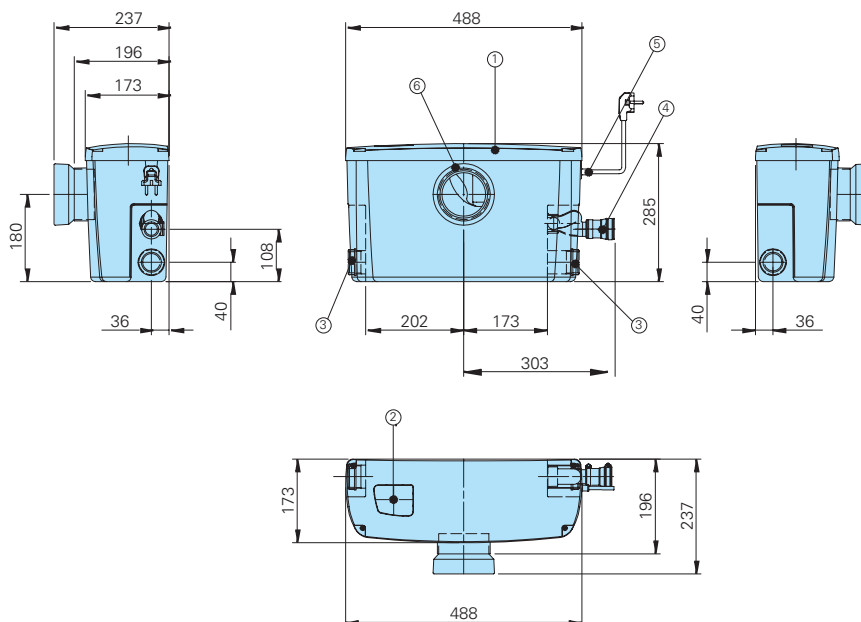
Exemples d'installation



Accessoires

Désignation	Dim.	Ref.
Vanne	R 1" IG	2216010
d'isolement,	R 1 ¼" IG	2216012
laiton	R 1 ½" IG	2216015
Coude 90°,	R 1" IG/AG	2111305
acier galvanisé	R 1 ¼" IG/AG	2111405
	R 1 ½" IG/AG	2111505
Raccord d'ad-	R 1" AG/IG	2114303
aptation, acier	R 1 ¼" AG/IG	2114304
galvanisé	R 1 ½" AG/IG	2114305
Faute collective sans potentiel		8100372
Boîtier d'alarme AL3		1586146
avec flotteur de réservoir		

Encombrement (Toutes les dimensions sont en mm)



- ① Couverture de récipient (vissé)
- ② Ventilation et purge d'air avec filtre à charbon actif
- ③ Vissage pour amenée DN40 (Ø40)
- ④ Raccord pour conduite de refoulement diam. 28-34
avec clapet antiretour à bille intégré
- ⑤ Passage de câble
- ⑥ Raccord pour WC à cuvette à fond plat universelle, DIN1387, forme A
Raccord pour WC à cuvette à creux plat universelle, DIN1388, forme A

HOMA
POMPES ET SYSTEMES

HOMA France
Parc d'entreprises de l'Esplanade
20 rue Paul-Henri Spaak
77400 ST THIBAULT DES VIGNES
Tel. 0033 / 160073546, Fax 0033 / 160072112
info@homa.fr - www.homa.fr