

Dompelpompen met woelkop voor abrasief vuilwater.

HBPR504, HBPR508

Toepassing

Pomp voor het verpompen van schoonwater, of vervuild water met abrasieve zand- of modder verontreinigingen. Deze serie is uitgerust met een roestvrijstalen woelkop om een krachtige pompwerking bij het verpompen van modderig en vet medium te realiseren. Toepassingsgebieden zijn o.a. kelderdrainage, grondwaterverlaging, drooghouden van bouwplaatsen of schachten, watervoorziening, scheepvaart, noodhulp in geval van overstroming etc.

Opstelling: Stationair of transportabel. Uitvoering met vlotterenschakeling als automatische ontwateringspomp met waterstandafhankelijke bedrijfssturing.

Medium: Schoon en vervuild water met abrasieve zand- of modder verontreinigingen, max. temperatuur van het medium: 40°C

Bedrijfswijze: Continu bedrijf (S1).

Constructie

Volledig onderdompelbare pomp bestaande uit:

Pomp: Eentraps centrifugaalpomp met drukaansluiting onderaan.

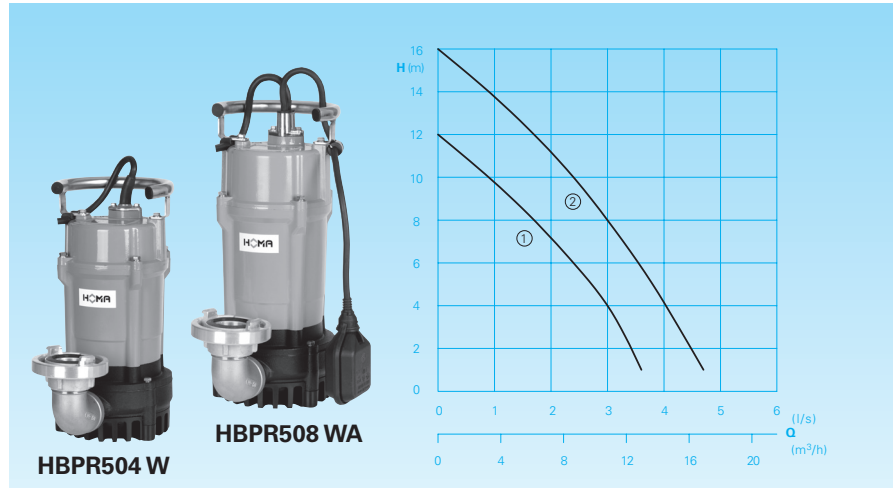
Waaier: Vortex waaier

Motor: Drukwaterdichte, mantelgekoelde motor, Isolatieklasse F, Beschermklasse IP 68. Kabel aansluitruimte gescheiden van de motor. Thermelement voor temperatuurbewaking in de wikkeling. Aansluitkabel: H07RN8-F3G1

As/Lagers: Overgedimensioneerde chroomstalen motoras, blijvend gesmeerde wentellagers.

Afdichting: Asafdichting in combinatie met dubbelwerkende mechanische afdichting in oliebad.

Capaciteit



Technische gegevens

Curve nr.	Pomptyp	Motorvermogen P ₁ (kW)	P ₂ (kW)	Nominale stroom (A)	Vrije doorlaat (mm)	Gewicht (kg)
①	HBPR504 W(A)	0,70	0,40	3,0	6	14,0
②	HBPR508 W(A)	1,20	0,75	5,0	6	16,0

Toerental: 2850 omw/min

Persaansluiting: R1 1/2

Uitvoering W: 230V/1Ph 50Hz

Uitvoering A: met automatische vlotterenschakelaar HOMA-Nivomatik.

Materialien

Motorhuis, motorlagerhuis deksel, motorbehuizing	Aluminium
Motoras	roestvrij staal
Schroeven	roestvrij staal
Waaier	Gietijzer GJS
Pomphuis	Gietijzer GJL
Zuigkorf	Rubber
Asafdichting	Asafdichting NBR + dubbelwerkende mechanische verzegeling keramiek / koolstof / SIC
Elastomeren	NBR

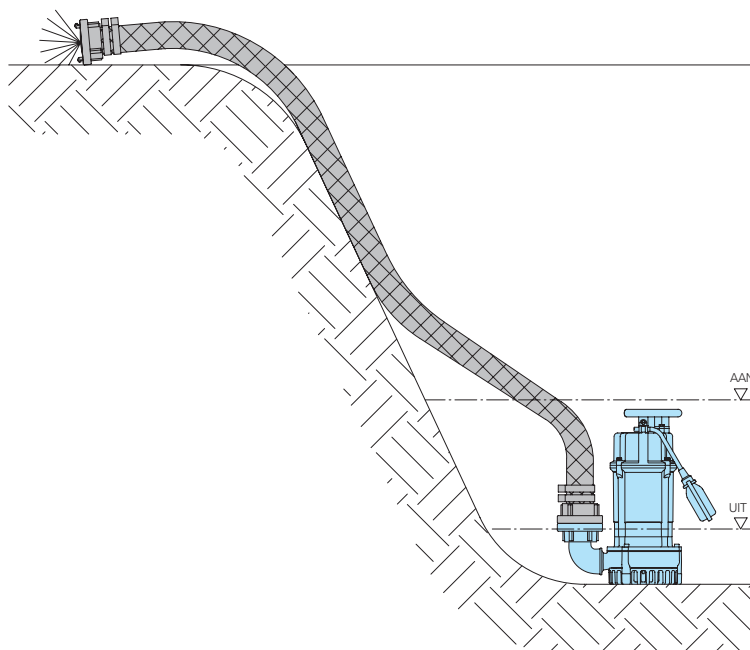
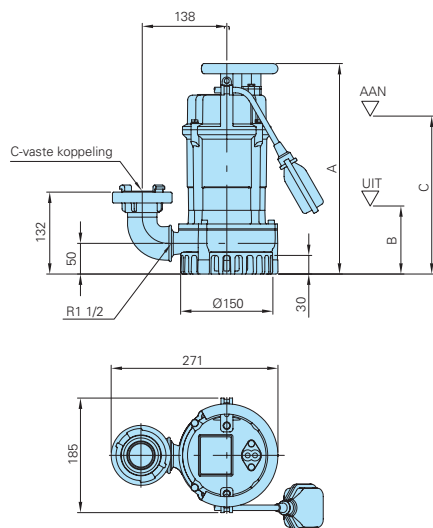
Leveringsomvang

Pomp met 10 m aansluitkabel, C-koppeling en 90° aansluitbocht.

Uitvoering A: met automatische vlotterenschakelaar HOMA-Nivomatik.

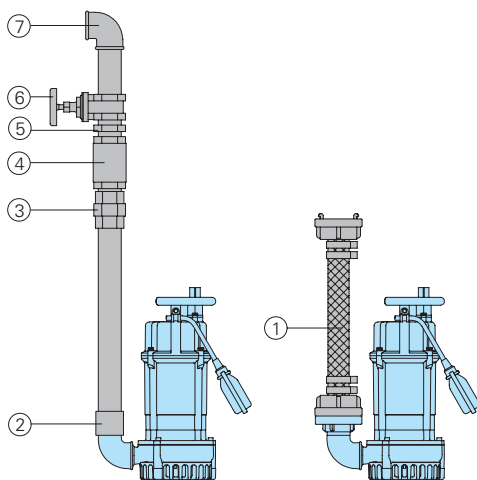
Afmetingen en installatievoorbeeld (alle maten in mm)

HBPR504 WA, HBPR508 WA



Typ	A	B	C
HBPR504 W(A)	340	100	370
HBPR508 W(A)	380	120	400

Toebehoren



Omschrijving	Maat	Art.-nr.	Omschrijving	Maat	Art.-nr.
① Synthetische drukslang, rubberen	10 m lang	2611310	○ Alarmschakelkast AL3, netafhankelijk alarm, met aansluiting voor een 9V accu (als extra) voor netonafhankelijk bedrijf en ingebouwde signaalgever, vlotterschakelaar en 10 meter kabel, netaansluiting 230V/1Ph		1586141
② Dubbele mof, verzinkt	15 m lang	2611315	○ Accu 9V voor netafhankelijk alarm		1952215
③ Verloopkoppeling, verzinkt	20 m lang	2611320	○ Pompbesturingen en schakelkasten voor mobiel en stationair gebruik, niveaudetectie- en bewakingsvoorzieningen		zie HOMA Toebehoren
④ Balkeerklap GG	30 m lang	2611330			
⑤ Dubbelnippel, verzinkt	Slangklem 2"	2306009			
⑥ Afsluiter, messing	R1½" bui./bi.dr.	2114305			
⑦ 90° Knie, verzinkt	R1½" bi.dr.	2212902			
T-Stuk voor samenvoeging van de persleiding bij dubbelpompstations R 1½" bi.dr.	R1½" bui.dr.	2009020			
○ Aardlekschakelaar 2-polig, Fi 16/0,03 A	R 1½" bi.dr.	2216015			1561160