

Dompelpompen met mantelkoeling voor abrasief vuilwater.

HBP503 - HBP555

Toepassing

Pomp voor het verpompen van schoonwater, of vervuild water met abrasieve zand- of modder verontreinigingen. Toepassingsgebieden zijn o.a. kelderdrainage, grondwaterverlaging, drooghouden van bouwplaatsen of schachten, watervoorziening, scheepvaart, noodhulp in geval van overstroming etc. De koelmantel met bovenliggende persaansluiting zorgt ervoor dat de motor ook bij een lage waterstand voldoende wordt gekoeld.

Opstelling: Stationair of transportabel. Uitvoering met vlotterschakeling als automatische ontwateringspomp met waterstandafhankelijke bedrijfssturing.

Medium: Schoon en vervuild water met abrasieve zand- of modder verontreinigingen, max. temperatuur van het medium: 40°C

Bedrijfswijze: Continu bedrijf (S1).

Constructie

Volledig onderdompelbare pomp bestaande uit:

Pomp: Eentraps centrifugaalpomp met drukaansluiting bovenop

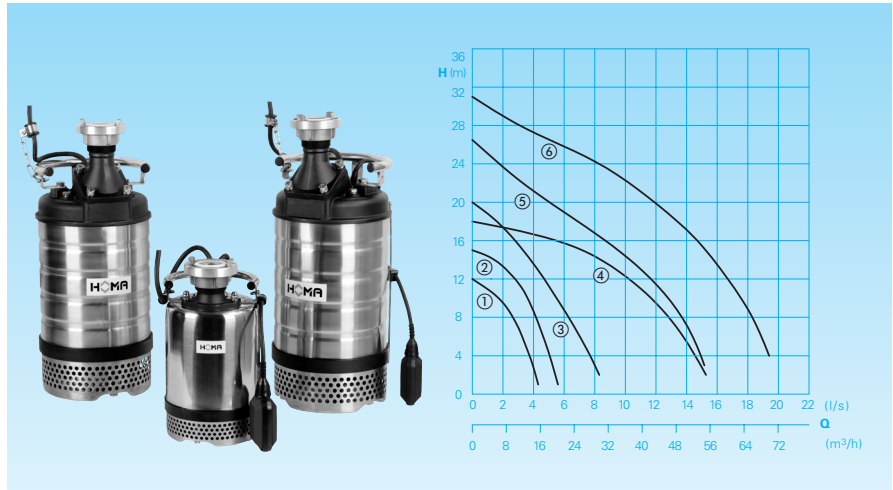
Waaier: Open meerkanaal waaier

Motor: Drukwaterdichte, mantelgekoelde motor, Isolatieklasse F, beschermklasse IP 68. Kabel aansluitruimte gescheiden van de motor. Thermelement voor temperatuurbewaking in de wikkeling. Aansluitkabel:
HBP503-507: H07RN8-F4G1
HBP512: H07RN8-F4G1,5
HBP522-555: H07RN8-F4G2,5

As/Lagers: Overgedimensioneerde chroomstalen motoras, blijvend gesmeerde wentellagers.

Asafdichting: Asafdichting in combinatie met dubbelwerkende mechanische afdichting in oliebad.

Capaciteit



Technische gegevens

Curve nr.	Pomptyp	Motorvermogen P ₁ (kW)	P ₂ (kW)	Nominale stroom (A)	Vrije doorlaat	Persaansluiting	Gewicht (kg)
①	HBP503 W(A)	0,67	0,40	3,0	6	G2	16,0
②	HBP507 WA	1,1	0,75	5,0	6	G2	18,0
③	HBP512 WA	2,1	1,5	10,0	8	G2	36,0
③	HBP512 D	2,0	1,5	3,5	8	G2	37,0
③	HBP512 DA	2,0	1,5	3,5	8	G2	39,0
④	HBP522 D(A)	3,0	2,2	5,3	9	G3	37,5
⑤	HBP537 D(A)	4,6	3,7	7,7	9	G3	60,5
⑥	HBP555 D(A)	6,7	5,5	11,4	9	G3	67,0

Toerental: 2850 omw/min

Persaansluiting: G2- G3

Uitvoering W: 230V/1Ph 50Hz

Uitvoering D: 400V/3Ph 50Hz

Uitvoering A: met automatische vlotterschakelaar HOMA-Nivomatik.

Materialien

Motorhuis	Roestvrij staal
Motoras	Roestvrij staal
Schroeven	Roestvrij staal
Waaier	Gekoeld gietijzer
Pomphuis	
HBP503-507	Gietijzer GG
HBP512-555	Gietijzer GJS
Buitenjas	Roestvrij staal
Asafdichting	Asafdichting NBR + dubbelwerkende mechanische verzegeling keramiek / koolstof / SIC
Elastomeren	NBR

Leveringsomvang

Pomp met 10 m (HBP503-512) of 20 m (HBP522-555) aansluitkabel en STORZ-vaste koppeling.

Uitvoering WA (230 V/1 Ph):

met automatische vlotterschakelaar HOMA-Nivomatik, HOMA schakelkast WA1, motorbeveiliging, AUTO-Manuël schakelaar, netstekker

Uitvoering DA (400 V/3 Ph):

met automatische vlotterschakelaar HOMA-Nivomatik, HOMA schakelkast D(A20)/32, motorbeveiliging, AAN-UIT schakelaar, 16A CEE draairichting omkeerstekker

Uitvoering D (400 V/3 Ph):

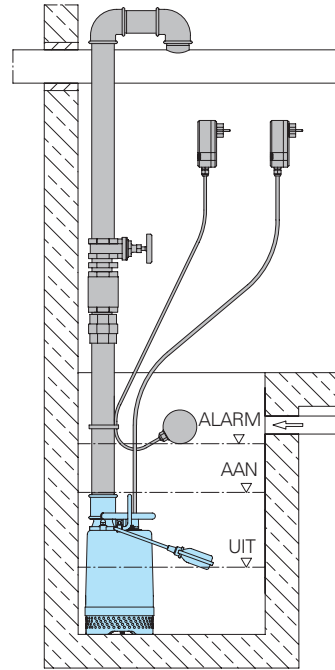
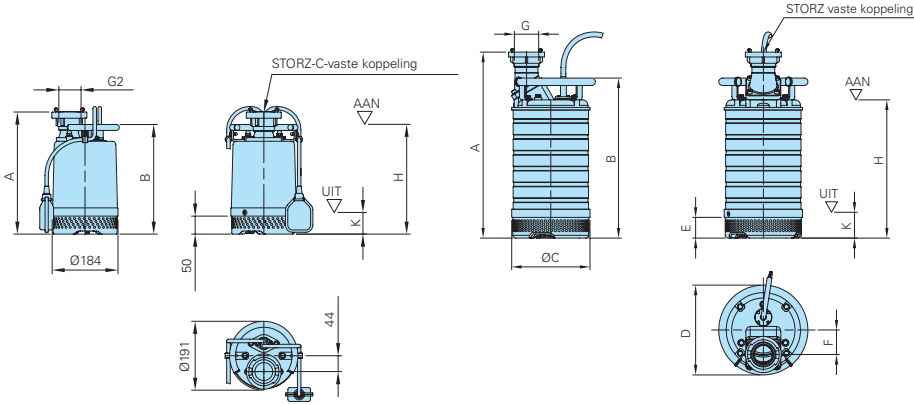
met HOMA schakelkast D32, motorbeveiliging, AAN-UIT schakelaar, 16A CEE draairichting omkeerstekker

Afmetingen en installatievoorbeeld (alle maten in mm)

HBP503, 507 WA

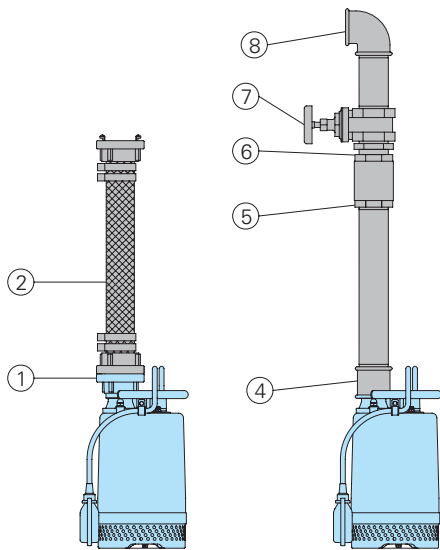
HBP512, 522, 537, 555

Schachtinstallatie met drukpijpleiding, niveaubesturing en schakelkast



Typ	A	B	C	D	E	F	G	H	K	Koppeling
HBP503 WA	339	305	-	-	-	-	-	280	60	-
HBP507 WA	359	325	-	-	-	-	-	305	85	-
HBP512 WA	583	501	238	244	87	75	G2	310-450	90-230	STORZ-C
HBP512 D	563	481	238	244	87	75	G2	-	-	STORZ-C
HBP512 DA	613	531	238	244	87	75	G2	310-480	90-260	STORZ-C
HBP522 D(A)	551	481	238	267	87	84	G3	-	-	STORZ-B
HBP537 D(A)	606	516	274	312	72	85	G3	-	-	STORZ-B
HBP555 D(A)	646	556	274	312	72	85	G3	-	-	STORZ-B

Toebehoren



Omschrijving	Maat	Art.-nr.	Omschrijving	Maat	Art.-nr.
① STORZ-vaste koppeling		im levering-somvang	○ Alarmschakelkast AL 3, netafhankelijk alarm, met aansluiting voor en 9V accu (zie onder) voor netonafhankelijk bedrijf, met ingebouwde signaalgever, netaansluiting 230 V/1 Ph		1586141
Kunststof-spiraal slang, per m	50 mm Ø	2632050	Accu 9V voor netonafhankelijk alarm		1952215
STORZ-slangkoppeling	C-52 mm	2013003	○ Pompbesturingen en schakelkasten voor mobiel en stationair gebruik, niveaudetectie en bewakingsvoorzieningen		zie HOMA toebehoren
② Synthetiek-drukslang, met rubber bekled, compleet met C-koppelingen	10 m lang 15 m lang 20 m lang 30 m lang	2611310 2611315 2611320 2611330			
Synthetiek-drukslang, met rubber bekled, compleet met B-koppelingen	10 m lang 15 m lang 20 m lang 30 m lang	2611210 2611215 2611220 2611230			
Slangklem	2"	2306009			
④ Overgangsfitting, verzinkt	R 2" bui.dr./ bi.dr.	2114311			
⑤ Terugslagklep, messing	R 2" bi.dr. R 3	2211413 2211613			
⑥ Dubbelnippel, verzinkt	R 2" bui.dr. R 3	2009018 2128030			
⑦ Afsluiter, messing	R 1½" bi.dr. R 2" bi.dr. R 3" RG	2216015 2216020 2216030			
⑧ 90° knie, verzinkt	R 2" bi.dr. R 3" bi.dr.	2113606 2111810			
T-stuk voor het verbinden van de drukleiding in dubbele installaties	R 2" bi.dr.	2114306			
○ Aardlekschakelaar 2-polig, Fi 16/0,03 A		1561160			

Wijzigingen in de zin van technische ontwikkelingen voorbehouden!