

## Hogedruk-dompelpompen met 3" diameter voor schoon water

### H 832

#### Toepassing

Homa hogedruk-dompelpompen worden gebruikt voor het verpompen van schoon water met hoge opvoerdruk, ook uit nauwe boorgaten en putten en vanaf 77 mm diameter, voor o.a. huiswatervoorziening, tuin besproeien en bewateren, drinkplaatsen voor vee, voor verlaging van grondwater. De pompen zijn niet geschikt voor gebruik als warmtepompen. Voor automatische watervoorziening kunnen de pompen met de elektronische besturing HPS 2 of met een druktank, drukschakelaar en elektrische schakelkast (zie Toebehoren) worden gebruikt.

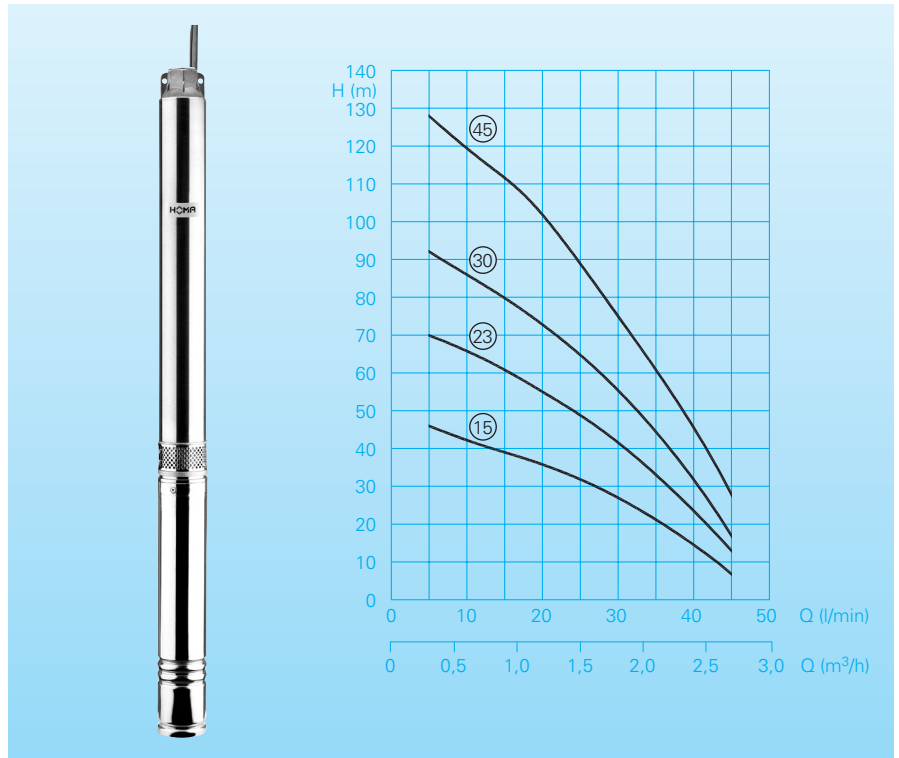
**Opstelling:** De pompen kunnen verticaal of horizontaal worden gebruikt. Bij verticaal gebruik in putten wordt de pomp hangend aan een kabel geïnstalleerd.

**Medium:** Schoon water

Max. temperatuur van het medium: 35°C.

**Werking:** Intermitterend bedrijf (S3).

#### Capaciteit



#### Constructie

Volledig onderdompelbare pomp bestaande uit:

**Pomp:** Meertraps centrifugaalpomp met bovenliggende persaansluiting 1"bi. ingebouwde terugslagklep

**Waaier:** Gesloten meerkanaal waaiers, vrije doorlaat 1 mm.

**Motor:** Drukwaterdichte, mediumgekoelde motor, oliegevuld. Isolatieklasse B. Beschermklasse IP 68. Thermovoeeler voor temperatuurbewaking in de wikkeling.

**As/lagers:** Overgedimensioneerde chroomstalen motoras, blijvend gesmeerde kogellagers.

**Afdichting:** 2 glijringafdichtingen en extra asafdichtingsring.

#### Technische gegevens

Curve nr.	Pomptype	Motorvermogen $P_2$ (kW)	Condensator* ( $\mu$ F)	Nom. stroom (A)	Lengte aansluitkabel (m)	Gewicht (kg)
15	H832-15/0,37 W	0,37	16	3,8	30	9,3
15	H832-15/0,37 D	0,37		2,0	30	9,3
23	H832-23/0,55 W	0,55	20	4,5	30	10,8
23	H832-23/0,55 D	0,55		2,1	30	10,5
30	H832-30/0,75 W	0,75	25	5,9	30	12,4
30	H832-30/0,75 D	0,75		2,5	30	12,0
45	H832-45/1,10 D	1,10		3,2	30	14,4

**Toerental:** 2900 omw/min  
**Uitvoering W:** 230V/1Ph 50Hz  
**Uitvoering D:** 400V/3Ph 50Hz

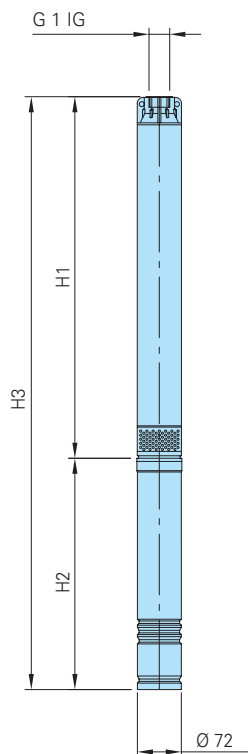
\* **Condensator:** Voor bedrijf vereiste condensator die in een schakelkast moet worden ingebouwd

#### Materialen:

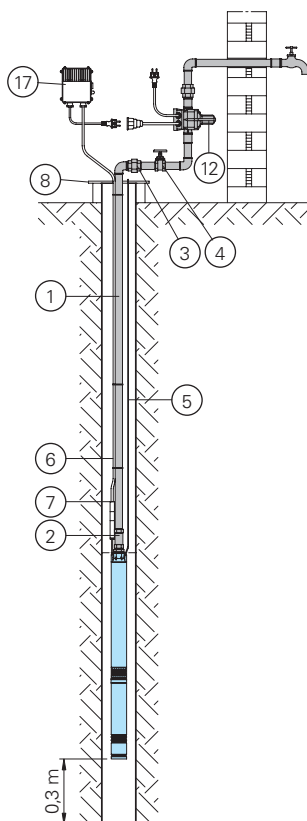
Pomphuis, motorhuis, zuigkorf, motoras	roestvrij edelstaal
Waaiers, niveaugeleiding	glasvezelversterkte kunststof
Glijringafdichting	Koolgrafiet edelstaal
Elastomeren	NBR

#### Leveringsomvang

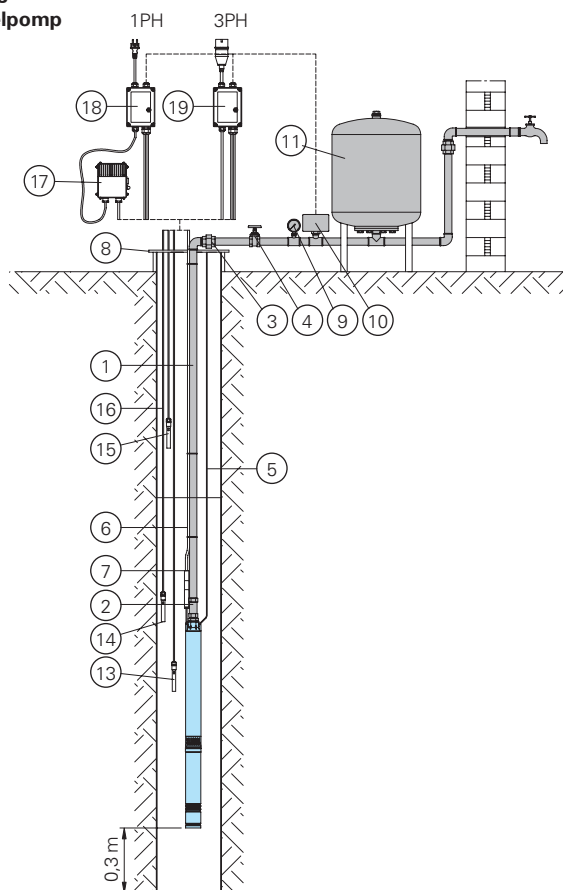
Pomp met ingebouwde terugslagklep en 30 m aansluitkabel. Voor de wisselstroomuitvoering is een condensator vereist die in de schakelkast wordt ingebouwd (zie Toebehoren).



Huiswatervoorziening met elektronische pompbesturing HPS 2 (alleen in combinatie met dompelpomp in wisselstroomuitvoering)



Huiswatervoorziening met membraan-druktank met 1PH 3PH



Pomptype	H1	H2	H3
H832-15/0,37 W	580	371	951
H832-15/0,37 D	580	371	951
H832-23/0,55 W	780	371	1151
H832-23/0,55 D	780	371	1151
H832-30/0,75 W	1000	391	1391
H832-30/0,75 D	1000	391	1391
H832-45/1,10 D	1380	410	1790

Omschrijving	Maat	Art. -nr.	Omschrijving	Maat	Art.-nr.
① Buisleiding met Schroefbuis, staal verzinkt, elk m	R1 "bi.dr.	2100150	⑬ Massa-elektrode voor droogloopbeveiliging		1610992
Schroefdraadfittingen staal, verzinkt		op aanvraag	⑭ Uit-elektrode voor droogloopbeveiliging		1610992
Buisleiding van kunststof-buis, PE-HD	R1 "bi.dr. op aanvraag		⑮ Aan-elektrode voor droogloopbeveiliging		1610992
Kunststoffittingen voor buisleiding PE-HD		op aanvraag	⑯ Elektrodenkabel, elk m		1041207
② Terugslagklep, messing	R1 "bi.dr.	2211113	⑰ Wisselstroom-schakelkast met kunststof behuizing IP54, 3 elektroden, motorbeveiliging, condensator, Aan-Uit-schakelaar, Bedrijfs-lampjes, stekker, tot	0,37 kW 0,55 kW 0,75 kW	1921000 1921002 1921003
③ Verloopsok, staal verzinkt	R1 "bi.dr.	2114303	⑱ Wisselstroom-droogloop-beveiliging, met kunststof behuizing IP 54, 3 elektroden, elektrorelais, stekker, zonder elektrodenkabel, tot	0,55 kW 0,75 kW	1921030 1921032
④ Mof-afsluiter	R1 "bi.dr.	2216010	⑲ Draaistroom-schakelkast met kunststof behuizing IP54, 4,4 A motorbeveiliging, Aan-Uit-schakelaar, stekker met fasewisseling, tot	2,5 A 4,4 A	1926015 1926020
⑤ Edelstalen kabel	4,0 mm	op aanvr.	⑳ Draaistroom-schakelkast met kunststof behuizing IP54, 4,0 A motorbeveiliging, Aan-Uit-schakelaar, droogloopbeveiliging met leidingbeveiliging, 3 elektroden, elektrorelais, stekker met fasewisseling zonder elektrodenkabel, tot	2,4 A	1921072 1921074
⑥ Ansluitkabel pomp elk m	4G1,5	1041541			
⑦ Kabelbinders set		1124030			
⑧ Draagklem		op aanvr.			
⑨ Manometer	R ¼" bui.	8503240			
Manometer met hoger meetbereik		op aanvr.			
⑩ Drukschakelaar 0,5 -11 bar R ¼" bui.		1254011			
Drukschakelaar met hoger drukk bereik		op aanvr.			
⑪ Membraan-druktank		op aanvr.			
⑫ Pompbesturing HPS2 met droogloopbeveiliging, max. schakelvermogen BA, max. Systemedruk 10 bar	R1 "bui.	1468560			



HOMA Pompen B.V.  
 Postbus 214, 4200 AE Gorinchem,  
 Techniekweg 16, 4207 HD Gorinchem  
 Tel. +31(0)183/62 22 12, Fax +31(0)183/62 01 93  
 e-mail: info@homapompen.nl, www.homapompen.nl