

## Meertraps pompompen voor schoon en vuilwater

### H 609, H 617

#### Toepassing

Dompelpompen van de typen H 609 en H 617 zijn tweetraps aggregaten met hoge drukopbouw. Door de maximale korrelgrootte van 3 mm vormen ze een ideaal compromis voor het verpompen van ook licht vervuild water over grotere hoogten.

Zo verpompen de pompen bijv. regen-, drainage- of grondwater. Toepassingsgebieden zijn de bewatering uit putten, bassins, reservoirs, het vullen van hoge tanks voor watervoorziening, en diverse taken in de industrie.

Opstelling: Stationair of transportabel. Uitvoering met vlotter-schakelaar als automatische ontwateringspomp met waterstandafhankelijke bedrijfsbesturing.

Medium: Schoon of vervuild water met vaste delen. Max. temperatuur van het medium: 35°C, kortstondig tot 60°C.

Werking: Intermitterend.

#### Constructie

Volledig onderdompelbare pomp bestaande uit:

Pomp: tweetraps centrifugaalpomp met horizontale pers aansluiting R 1 1/2" Bi.

Waaiers: 2 gesloten meerkanaal waaiers, vrije doorlaat 3 mm Ø

Motor: Volledig onderdompelbare, drukwaterdichte motor, oliegevuld. Isolatieklasse H, beschermklasse IP 68. Van motor gescheiden elektrische aansluitruimte.

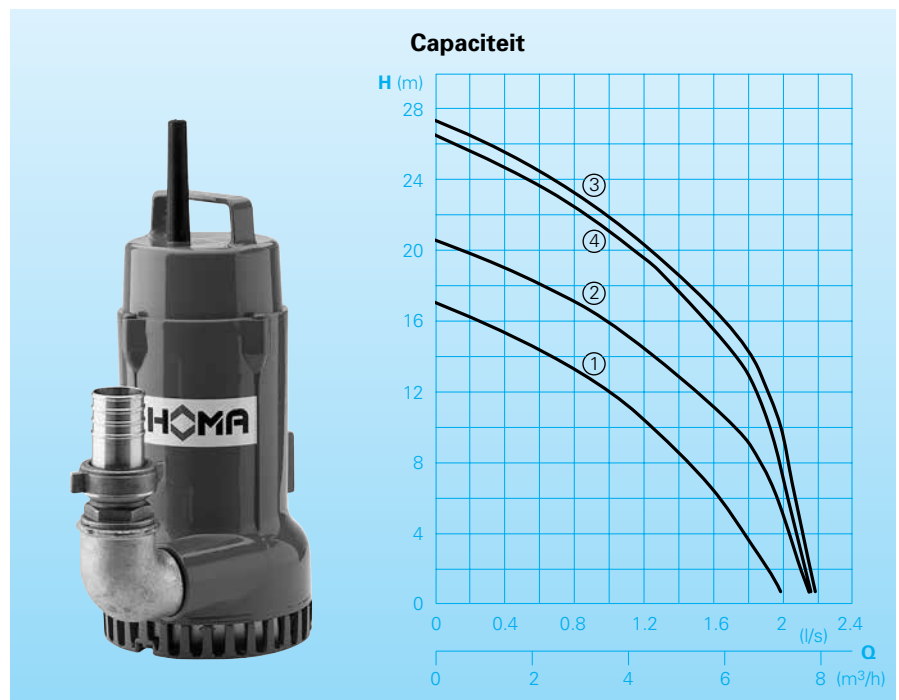
Aansluitkabel: H07 RN-F 4G 1,5

H 609 W: H07 RN-F 3G1

H 617 WA: H07 RN-F 5 G1,5

As/lagers: Overgedimensioneerde chroomstalen as, blijvend gesmeerde kogellagers.

Afdichting: Van draairichting onafhankelijke combinatie van glijringafdichting siliciumcarbide en asafdichtingsring.



#### Technische gegevens

Curve nr.	Pomptype	Motorvermogen P <sub>1</sub> (kW)	Motorvermogen P <sub>2</sub> (kW)	Condensator* (µF)	Toerental (T/min)	Nom. stroom (A)	Gewicht (kg)
①	H 609 W(A)	0,8	0,56		2900	4,4	11
②	H 609 D(A)	0,85	0,64		2900	1,7	11
③	H 617 W(A)	1,2	0,94	25	2900	5,7	14
④	H 617 D(A)	1,2	0,94		2900	2,3	14

Uitvoering W: 230 V / 1 Ph

Uitvoering D: 400 V / 3 Ph

Uitvoering A: Met automatische vlotter-schakelaar HOMA-Nivomatik

\* Condensator: Voor bedrijf vereiste condensator die in een schakelkast moet worden ingebouwd

#### Materialen:

Zuigkorf, zuigdeksel, motorlagerhuis, motorhuis, motorhuisdeksel	Aluminium
Waaiers	Noryl
Motoras, bouten	Roestvrij edelstaal
Glijringafdichting	Siliciumcarbide
Elastomeren	NBR

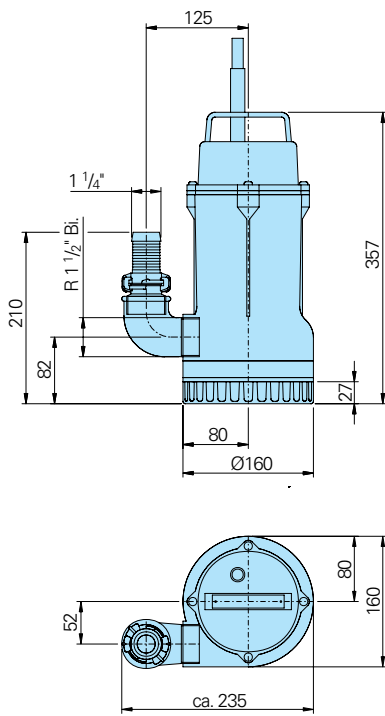
#### Leveringsomvang

Pomp met knie verzinkt R 1 1/2" Bi./Bui., messing vaste koppeling R 1 1/2" Bui. en slangkoppeling 1 1/4".

Uitvoering W (230 V / 1 Ph): Schakelkast W01, W19 met motorbeveiliging, Aan-Uit-schakelaar en 10 m aansluitkabel met stekker. H 617 met condensator.

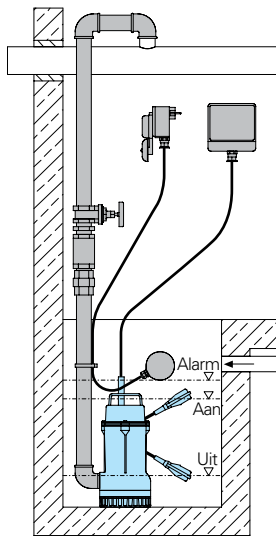
Uitvoering D (400 V / 3Ph): Schakelkast D32 met motorbeveiliging, Aan-Uit-schakelaar en 10 m aansluitkabel. CEE-stekker met fasewisseling.

Uitvoering A: Met automatische vlotter-schakelaar HOMA-Nivomatik, schakelkast WA01; WA19; DA10/32, AS-vlotter, Hand-Auto-schakelaar.



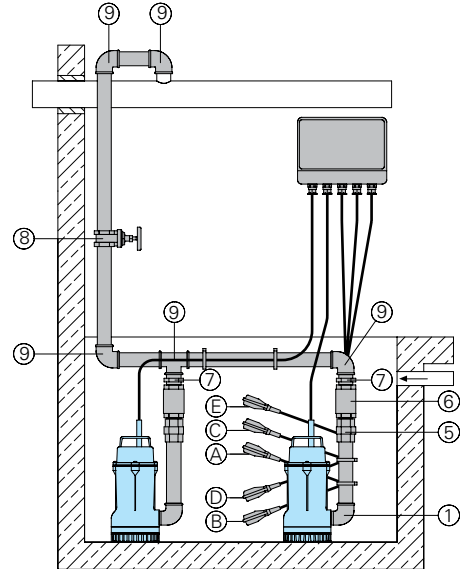
alle maten in mm

**Stationaire uitvoering  
Enkele installatie**

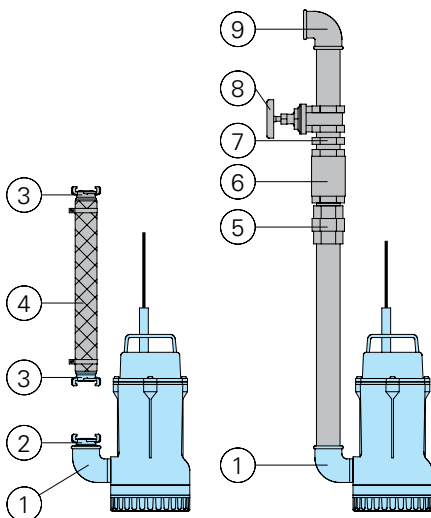


**Dubbele installatie**

**Schakelstanden van de vlotters:**  
 A: Vlotter 1 normaalbedrijf 'Aan'  
 B: Vlotter 1 normaalbedrijf 'Uit'  
 C: Vlotter 2 overlastbedrijf 'Aan'  
 D: Vlotter 2 overlastbedrijf 'Uit'  
 E: Alarmvlotter 'Aan'



**Toebehoren**



Omschrijving	Maat	Art.-nr.
① Aansluitknie 90°, verzinkt	R1 1/4" bui./bui.	2111405
② Geka-voetkoppeling, messing	R1 1/4" bui.	2005413
③ Geka-slangkoppeling, messing	1 1/4" / 1 1/2"	2003413 / 2003513
④ PVC-slang, per m	1 1/4" Ø 32 mm / 1 1/2" Ø 38 mm	2621200 / 2621500
Slangklem	1 1/4" / 1 1/2"	2303252 / 2304043P
⑤ 3-delige Koppeling, verzinkt	R1 1/4" bui./bui. / R1 1/2" bui./bui.	2001413A / 2001513A
⑥ Terugslagklep, messing	R1 1/4" bui. / R1 1/2" bui.	2211213M / 2211313M
⑦ Dubbelnippel, verzinkt	R1 1/4" bui. / R1 1/2" bui.	2009011 / 2009020
⑧ Afsluiter, messing	R1 1/4" bui. / R1 1/2" bui.	2216012 / 2216015
⑨ Aansluitknie 90°, verzinkt	R1 1/4" bui. / R1 1/2" bui.	2113604 / 2113605
T-stuk voor het samenvoegen van de persleiding bij dubbel-pompinstallatie	R1 1/4" bui. / R1 1/2" bui.	2114301 / 2114302

Omschrijving	Maat	Art.-nr.
○ HOMA-Nivomatik Vlotterschakelaar voor tussenkoppelen		
- voor 230 V/1Ph		
AZW 10 / 5	5 m Kabel	1435055
AZW 10 / 10	10 m Kabel	1435105
- voor 400 V/3Ph		
AZD 10 / 5	5 m Kabel	1912452
AZD 10 / 10	10 m Kabel	1914452
○ Aardlekschakelaar 2-polig, Fi 16/0,03 A		1561160
○ Alarmschakelkast AL3 Netafhankelijk alarm, met 9V accu (als extra) voor netonafhankelijk bedrijf en ingebouwde signaalgever Netaansluiting 230V/1Ph		1586140
Accu 9V voor netonafhankelijk alarm		1952215
○ Vlotterschakelaar MC, kwikvrij, functie MIN of MAX, met geïntegreerd tegengewicht		
Kabellengte	5 m / 10 m	1434005 / 1434011
Complete besturingen voor automatisch bedrijf in enkel- of dubbele pompstations		Zie speciale brochure voor schakelkasten