

Dompelpompen voor heet schoon- en vervuildwater. Vrije doorlaat 10–28 mm.

H307, H313, H328V

Toepassing

Pompen voor het verpompen van schoon of vervuild water met hoge temperaturen. Doordat alle onderdelen van het huis zijn uitgevoerd in dikwandig gietijzer en alle afdichtingen in Viton kunnen de pompen worden ingezet voor het verpompen van media tot max. 90°C, ook voor waterdampcondensaat. De modellen H 307 en H 313 zijn geschikt voor mechanisch licht vervuilde media tot 10 mm korrelgrootte, het model H 328V verpompt grof vervuilde media tot 28 mm korrelgrootte. Toepassingsgebieden zijn o.a. wasserijen, wasserettes, levensmiddelenindustrie en andere industriële sectoren.

Opstelling: Stationair of transportabel. Uitvoering met vlotterschakeling als automatische ontwateringspomp met waterstandafhankelijke bedrijfssturing.

DIN EN 12050-2: Conformiteit en constructie goedgekeurd en gecontroleerd door het LGA.

Medium: Schoon of vervuild water, waterdampcondensaat. Max. temperatuur van het medium: 90°C.

Bedrijfswijze: Intermittierend bedrijf.

Constructie

Volledig onderdompelbare pomp bestaande uit:

Pomp: Eentraps met horizontale pers-aansluiting.

Waaier: H307/H313 open meerkanaalwaaier, vrije doorlaat 10 mm.

H328V vortex waaier, vrije doorlaat 28 mm.

Motor: Volledig onderdompelbare, drukwaterdichte motor, met olie gevuld. Isolatieklasse H, beschermingsgraad IP68. Wisselstroomuitvoering met thermovoeeler voor temperatuurbewaking in de wikkeling. Elektrische aansluitruimte gescheiden van de motor.

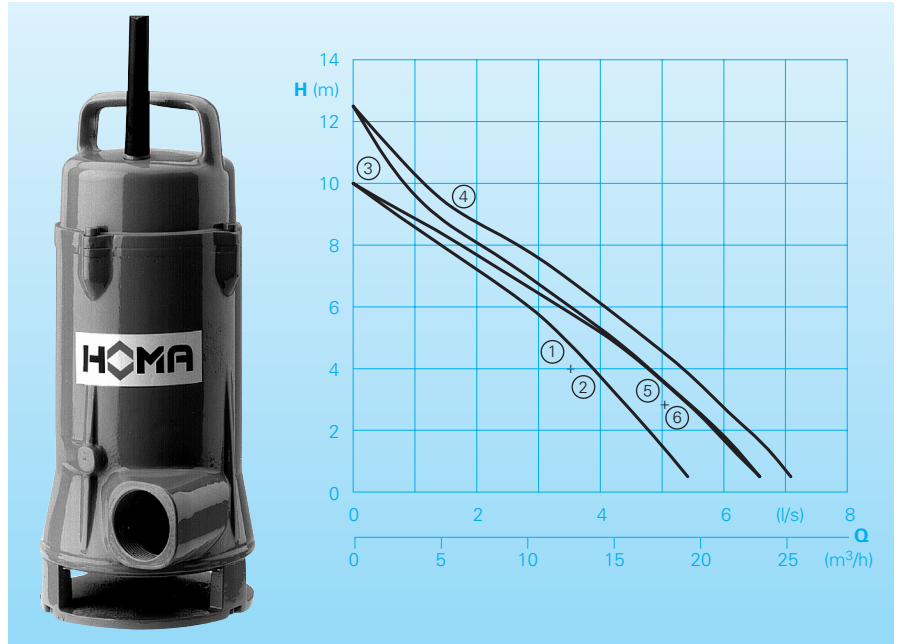
Aansluitkabel: BI HF-J 4 x 1,5

Uitv. WA: BI HF-J 5 x 1,5

As/Lagers: Overgedimensioneerde chroomstalen motoras, blijvend gesmeerde wentellagers.

Afdichting: Van draairichting onafhankelijke combinatie van glijringafdichting en radiale asafdichting.

Capaciteit



Technische gegevens

Curve nr.	Pomptype	Motorvermogen		Spanning 50 Hz (V)	Nom stroom (A)	Gewicht (kg)
		P ₁ (kW)	P ₂ (kW)			
①	H307 W (A)	0,8	0,5	230/1Ph	3,4	18
②	H307 D (A)	0,7	0,5	400/3Ph	1,3	18
③	H313 W (A)	1,0	0,7	230/1Ph	4,3	18
④	H313 D (A)	1,2	0,9	400/3Ph	2,2	20
⑤	H328 V W (A)	1,2	0,9	230/1Ph	5,2	20
⑥	H328 V D (A)	1,2	0,9	400/3Ph	2,2	20

Toerental: 2900 omw/min
Persaansluiting R1 1/2

Uitvoering A: Met automatische vlotterschakelaar HOMA-Nivomatik.

Materialen

Pomphuis, waaier, motorhuis	Gietijzer EN-GJL-250
Motoras	Roestvrij staal
Mechanische afdichting	SiC/SiC
Elastomeren	VITON
Aansluitkabel	Siliconen

Leveringsomvang

Pomp met 10 m aansluitkabel

Uitvoering W (230 V / 1 Ph):

Schakelkast W1 met motorbeveiliging, AAN-UIT schakelaar en stekker en condensator.

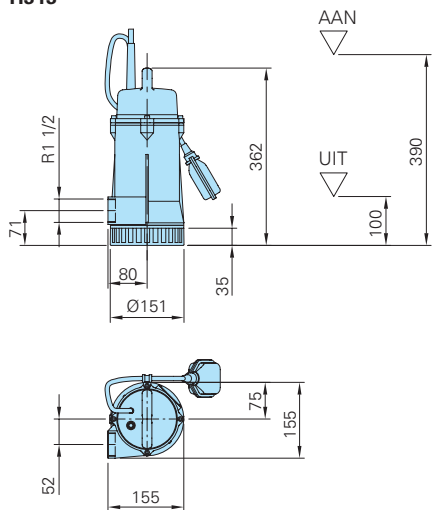
Uitvoering D (400 V / 3Ph):

Met Schakelkast D32 met motorbeveiliging, AAN-UIT schakelaar en CEE-draairichtingschakelaar.

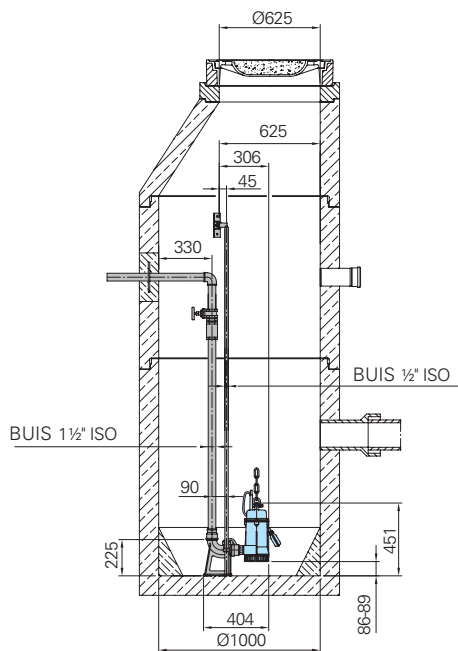
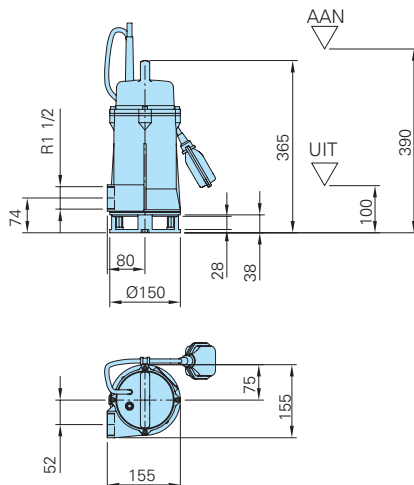
Uitvoering A: Extra met automatische vlotterschakeling HOMA-Nivomatik, Schakelkast WA1 of DA10/23 met HAND-AUTO-schakelaar.

Installatievoorbeeld en afmetingen (alle maten in mm)

H307,
H313



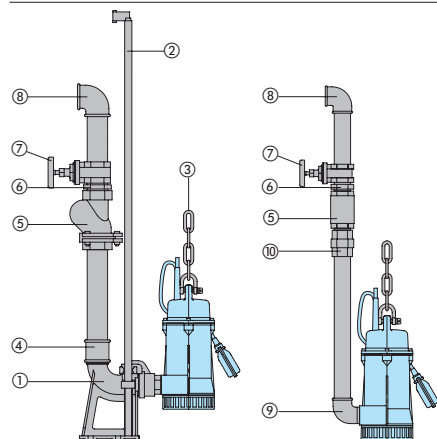
H328 V



Schachtinstallatie met automatisch koppelingssysteem

Bij onderhoud of vervanging kan de pomp zonder betreden van de schacht eenvoudig omhoog worden getrokken aan de twee robuuste geleidingsbuizen. Als de pomp weer wordt neergelaten, koppelt ze automatisch in de persleiding vast. Deze opstelling is mogelijk voor installaties met een of meer pompen. De voordelen zijn gering ruimtebeslag, eenvoudig onderhoud en lage kosten.

Toebehoren



Omschrijving	Maat	Art.-nr.
① Automatisch koppelingssysteem gietijzer met tegenflens met dubbelnippel, voetbocht met schroefdraad en geleidingsconsole KK50/R1 1/2"	R2"/R1 1/2"	8604000
○ Koppelingssysteem compleet of gedeeltelijk in edelstaal	alle	op aanvraag
○ Sets bouten voor de bevestiging van koppelingssystemen		op aanvraag

Omschrijving	Maat	Art.-nr.
Tussenconsole voor het verlengen van geleidestangen voor KK50	Ø 1/2"	7320271
② Geleidingsbuizen, per twee, per m	Ø 1/2"	2190085
Staal verzinkt	Ø 1/2"	2190250
Edelstaal	Ø 1/2"	
③ Pompenketting-sets, getest. Met schakel, één of twee strengen, verschillende lengtes en belastingcapaciteiten		op aanvraag
④ Dubbele mof, verzinkt	R 2 bi.dr.	2109102
	R 2" bi.dr.	2102210
	x R 1 1/2" bi.dr.	
⑤ Terugslagklep-gietijzer	R 1 1/2" bi.dr.	2212902
	R 2" bi.dr.	2212903
⑥ Dubbelnippel, verzinkt	R 1 1/2" bui.dr.	2009020
	R 2" bui.dr.	2009018
⑦ Afsluiter, messing	R 1 1/2" bi.dr.	2216015
	R 2" bi.dr.	2216020
⑧ 90° knie, verzinkt	R 1 1/2" bi.dr.	2113605
	R 2" bi.dr.	2113606
T-Stuk voor samenvoeging van de persleiding bij dubbel-pompstations	R 1 1/2" bi.dr.	2114302
	R 2" bi.dr.	2114306
⑨ 90° knie, verzinkt	R 1 1/2" bi/bui.	2111505
	R 2" bi/bui.dr.	2111506
⑩ Verloopring, verzinkt	R 1 1/2" bui/bi.	2114305
○ STA-Slangschroefverbinding, messing	R 1 1/2 bui.dr.	2001513
STORZ-vaste koppeling	C-G1 1/2"bui.dr.	2010003

Omschrijving	Maat	Art.-nr.
○PVC-slang, elk m	1 1/2" Ø 38 mm	2621500
Kunststof-spiraal-slang, elk m	Ø 50 mm	2632050
STORZ-slang-koppeling	C-38 Ø	2013002
	C-52 Ø	2013003
Slangklem	1 1/2"	2304854
	2"	2306009
○Aardlekschakelaar 2-polig, Fi 16/0,03 A		1561160
○Alarmschakelkast AL3 Netafhankelijk alarm, met aansluiting voor een 9V accu (als extra) voor netonafhankelijk bedrijf en ingebouwde signaalgever, vlotterschakelaar en 10 meter kabel Netaansluiting 230V/1Ph		1586141
Accu 9V voor netonafhankelijk alarm		1952215
○Pompbesturingen en schakelkasten voor mobiel en stationair gebruik, niveaudetectie- en bewakingsvoorzieningen zie HOMA-toebehoren		

HOMA
P O M P E N T E C H N I E K

HOMA Pompen B.V.
Postbus 214, 4200 AE Gorinchem,
Techniekweg 16, 4207 HD Gorinchem
Tel. +31(0)183/62 22 12, Fax +31(0)183/62 01 93
e-mail: info@homapompen.nl, www.homapompen.nl