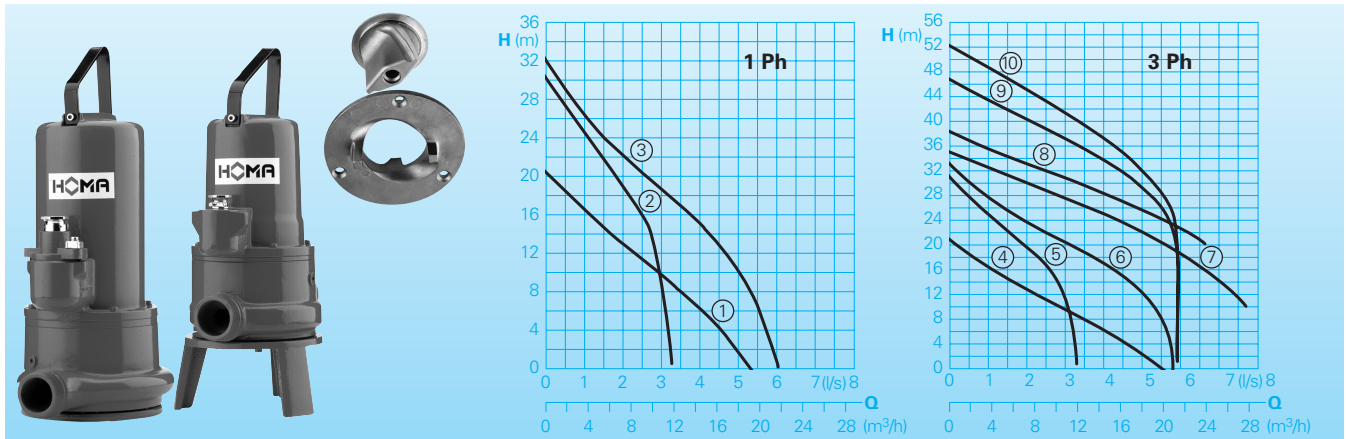


Dompelpompen met snijwerk voor afvalwater en fecaliën.

Barracuda GRP 16-50

Capaciteit



Toepassing

Afvoer van afvalwater met geringe leidingdiameter, grote opvoerhoogte bij relatief gering debiet, systemen met waterafvoer via persleiding in topografisch lastige gebieden. Het snijwerk verkleint de vaste stoffen in het afvalwater in een fractie van een seconde zodat voor het leidingwerk kunststofbuizen met een diameter vanaf 1 1/2" volstaan. Dit zorgt voor een aanzienlijke kostenbesparing op het materiaal en bij de aanleg van een afvalwatersysteem.

DIN EN 12050-1: Conformiteit en bouwwijze getest en gecontroleerd door de LGA.

Opstelling: Stationair of transportabel.

Uitvoering met vlotterschakelaar als automatische afvalwaterpomp met waterstandafhankelijke bedrijfsbesturing.

Medium: Schoon of vervuild water, met vaste en vezelige stoffen belast afvalwater en fecaliën. Max. temperatuur van het medium: 40°C, kortstondig tot 60°C.

Werking: Continu (S1).

Constructie

Volledig onderdompelbare pomp bestaande uit:

Pomp: Eéntraps centrifugaalpomp met horizontale pers aansluiting G2.

Waaier: Open meerkanaal waaier met voorgeplaatst snijwerk voor het verkleinen van vaste stoffen.

Motor: Volledig onderdompelbare, drukwaterdichte elektromotor, enkelfase of driefase uitvoering. Thermovoeler voor temperatuurbewaking in de wikkeling. Isolatieklasse H, beschermklasse IP 68

Startwijze: GRP 16 - 36: directe inschakeling, GRP44 - 50: ster/driehoek
Aansluitkabel:
GRP16W: H07RN8-F4 G1,5
GRP16D: H07RN8-F 6G1,5
GRP20-36: H07RN8-F 6G1,5
GRP16-36EX: H07RN8-F 6G1,5
GRP44-50(EX): H07RN8-F 10G1,5

Technische gegevens

| Curve Pomptype nr. | Motorvermogen P ₁ (kW) | P ₂ (kW) | Bedrijfs-/start-condensator* (µF) | Toerental (T/min) | Nom. stroom (A) | Gewicht (kg) |
|-------------------------|-----------------------------------|---------------------|-----------------------------------|-------------------|-----------------|--------------|
| | | | | | | |
| ① GRP 16 (B) W (A) (Ex) | 1,5 | 1,1 | 30/60 | 2900 | 7,5 | 27 |
| ② GRP 20 W (A) (Ex) | 2,1 | 1,5 | 50/100 | 2900 | 9,5 | 33 |
| ③ GRP 26 W (A) (Ex) | 2,5 | 1,8 | 50/100 | 2900 | 11,5 | 33 |
| ④ GRP 16 (B) D (A) (Ex) | 1,3 | 0,9 | | 2900 | 2,5 | 27 |
| ⑤ GRP 20 D (A) (Ex) | 2,1 | 1,6 | | 2900 | 3,5 | 33 |
| ⑥ GRP 26 D (A) (Ex) | 2,5 | 1,9 | | 2900 | 4,4 | 33 |
| ⑦ GRP 36 D (A) (Ex) | 3,7 | 3,1 | | 2900 | 6,4 | 44 |
| ⑧ GRP 36 HD (A) (Ex) | 3,7 | 3,1 | | 2900 | 6,4 | 44 |
| ⑨ GRP 44 D (Ex) | 4,4 | 3,7 | | 2840 | 7,5 | 56 |
| ⑩ GRP 50 D (Ex) | 5,2 | 4,4 | | 2840 | 8,7 | 56 |

Uitvoering W: 230V/1Ph 50Hz

Uitvoering D: 400V/3Ph 50Hz

* **Condensator:** voor bedrijf vereiste condensator die in een schakelkast moet worden ingebouwd.

As/lagers: Chroomstalen as, blijvend gesmeerde kogellagers.

Afdichting: GRP 16 met combinatie glijringafdichting (siliciumcarbide) en radiale afdichting in oliesperkamer, vanaf GRP 20 met 2 glijringafdichtingen (siliciumcarbide) in oliesperkamer. Oliecontrole van buiten mogelijk. Op wens met elektronische afdichtingsbewaking voor controle van oliesperkamer leverbaar.

Explosiebeveiliging: alle uitvoeringen in explosiebeveiligde uitvoering conform $\text{Ex II 2 G Ex c d II B T4(T3)}$ leverbaar.

Materialen:

| | |
|-----------------------------|--|
| Motorhuis, pomphuis, waaier | Gietijzer EN-GJL-250 |
| Motoras, bouten | Edelstaal |
| Snijwerk | Edelstaal 1.4122 Hardheid 50-55 HRc |
| Glijringafdichting | siliciumcarbide |
| Elastomeren | NBR |

Model GRP 16 B: Met pompvoet

Uitvoering A: Met automatische vlotterschakelaar HOMA-Nivomatik

Uitvoering Ex: Explosiebeveiligde uitvoering

Leveringsomvang

Uitvoering W (230 V / 1 Ph):

Met 10 m aansluitkabel en los kabeleinde. Schakelkast W19(GRP16W); WT19(GRP20-26W) als toebehoren leverbaar.

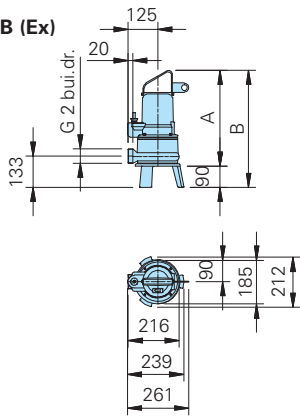
Uitvoering D (400 V/3 Ph):

Met 10m aansluitkabel en los kabeleinde. Schakelkast DT32 als toebehoren leverbaar.

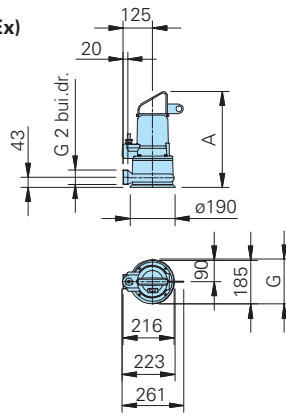
Uitvoering A: Bovendien met automatische vlotterschakelaar HOMA-Nivomatik, met AS-vlotter, met 10 m aansluitkabel, schakelkast WA10/19; DA10/32; DA10/12 met motorbeveiliging, Hand-O-Auto-schakelaar, enkelfase-uitvoering met ingebouwde condensatoren en stekker. Driefase-uitvoering met CEE-stekker met fasewisseling. Ex- uitv. met relais voor beveiligd regelcircuit.

Modell GRP 16 B: Met geïntegreerde pompvoet voor plaatsing op bodem.

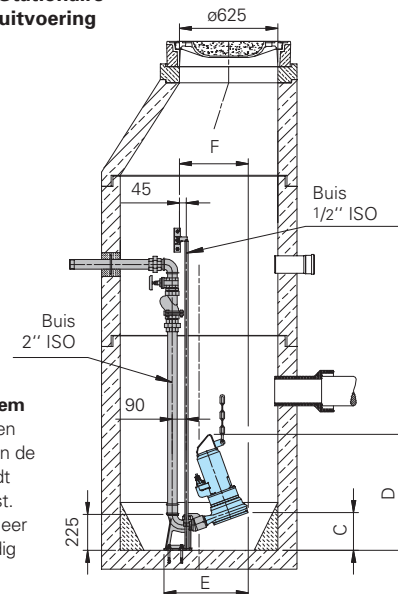
GRP 16 B (Ex)



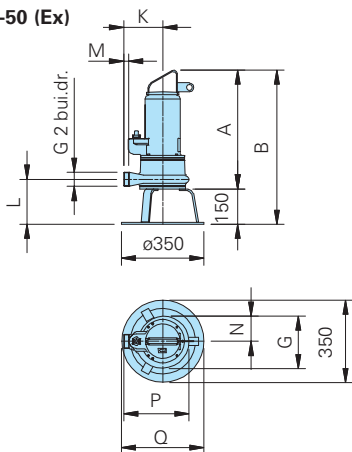
GRP 16 (Ex)



Stationaire uitvoering

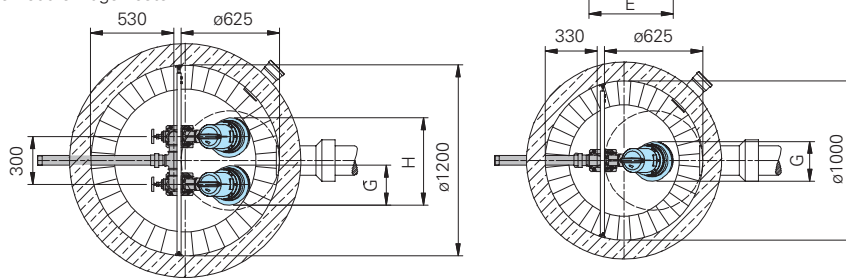


GRP 20-50 (Ex)



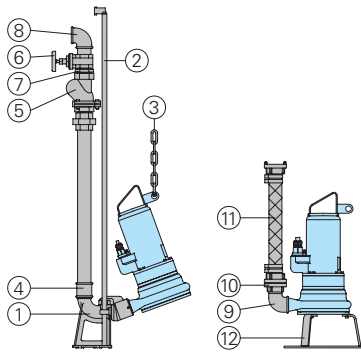
Schachtinstallatie met automatisch koppelingssysteem

Bij onderhoud of vervanging kan de pomp zonder betreden van de schacht eenvoudig omhoog worden getrokken aan de twee robuuste geleidingsbuizen. Als de pomp weer wordt neergelaten, koppelt ze automatisch in de persleiding vast. Deze opstelling is mogelijk voor installaties met een of meer pompen. De voordelen zijn gering ruimtebeslag, eenvoudig onderhoud en lage kosten.



| Pomptype | A | B | C | D | E | F | G | H | K | L | M | N | P | Q |
|----------------------|-----|-----|-----|-----|-----|-----|-----|-----|-----|-----|----|-----|-----|-----|
| GRP 16 (B)(Ex) | 406 | 496 | 212 | 578 | 461 | 364 | 190 | 490 | | | | | | |
| GRP 20 (Ex), 26 (Ex) | 468 | 618 | 228 | 651 | 501 | 403 | 223 | 523 | 165 | 191 | 20 | 107 | 277 | 350 |
| GRP 36 (HD) (Ex) | 505 | 655 | 228 | 686 | 501 | 403 | 223 | 523 | 165 | 191 | 20 | 107 | 277 | 350 |
| GRP 44 (Ex), 50 (Ex) | 545 | 695 | 238 | 728 | 533 | 436 | 250 | 550 | 180 | 193 | 25 | 119 | 304 | 355 |

Toebehoren



| Omschrijving | Maat | Art.-nr. |
|---|---------|-------------|
| ① Automatisch koppelingssysteem met Tegenflens, voetbocht | | |
| - voor geleidingsconsole R1 1/2", GG | R2"/R2" | 8604008 |
| - voor geleidingsconsole R1 1/2", Edellaal | R2"/R2" | 8604009.01 |
| - voor geleidingsconsole R1 1", Edellaal | R2"/R2" | 8604018 |
| ○ Koppelingssysteem compleet of gedeeltelijk in edelstaal | alles | op aanvraag |

| Omschrijving | Maat | Art.-nr. | Omschrijving | Maat | Art.-nr. |
|--|-----------------------------|-------------|---|--------------------------|---------------------|
| ○ Sets bouten voor de bevestiging van koppelingssystemen | | op aanvraag | ⊗ 90° knie, verzinkt | R 1 1/2" bi.dr. | 2113605 |
| ○ Tussenconsole voor het bevestiging van koppelingssystemen | Ø 1/2" voor KK50S en KKR50S | 7320271 | | R 2" bi.dr. | 2113606 |
| | Ø 1" voor KKR50S-1 | 7323714 | T-Stuk voor samenvoeging van de persleiding bij dubbel-pompstation | R 1 1/2" bi.dr. | 2114302 |
| ② Geleidingsbuizen, per twee, elk m | | | | R 2" bi.dr. | 2114306 |
| Staa, verzinkt, | Ø 1/2" | 2190085 | ⊗ 90° knie, verzinkt | R 2" bi.dr. | 2112605 |
| | Ø 1" | 2190135 | x R 1 1/2" bi.dr. | R 2" bi./bui.dr. | 2111506 |
| Edelstaal | Ø 1/2" | 2190250 | | | |
| | Ø 1" | 2190252 | ⊗ STORZ-vaste koppeling | C-G 1 1/2" bui.dr. | 2010003 |
| ③ Pompketting-sets getest. Met schakel, een of twee strengen verschillende lengtes en belastingscapaciteiten | | op aanvraag | | C-G 2" bi.dr. | 2010204 |
| ④ Dubbele mof, verzinkt | R 2" bi.dr. | 2109102 | ⊗ Kunststof-spiraal-slang, per m | 1 1/2" Ø 38 mm | 2632042 |
| | R 2" bi.dr. x | 2109210 | | Ø 50 mm | 2632050 |
| | R 1 1/2" bi.dr. | | STORZ-slang-koppeling | C-38 mm Ø | 2013002 |
| ⑤ Belkerklep, gietijzer | R 1 1/2" bi.dr. | 2212902 | | C-52 mm Ø | 2013003 |
| | R 2" bi.dr. | 2212903 | STA-slangschroef-verbinding, messing | R 1 1/2" bui.dr. | 2001513 |
| ⑥ Afsluiter, messing | R 1 1/2" bi.dr. | 2216015 | Slangklem | 1 1/2" | 2304854 |
| | R 2" bi.dr. | 2216020 | | 2" | 2306009 |
| ⑦ Dubbelnippel, verzinkt | R 1 1/2" bui.dr. | 2009020 | Synthetische perssling met koppelingen | 10 m | 2611310 |
| | R 2" bui.dr. | 2009018 | | 15 m | 2611315 |
| | | | | 20 m | 2611320 |
| | | | | 30 m | 2611330 |
| | | | ⊗ Bodemring voor | GRP 20, GRP 26 en GRP 36 | 7321445 |
| | | | | GRP 44, GRP 50 | 7324535 |
| | | | ○ Pompbesturing en schakelkasten voor mobiel en stationair gebruik, niveaudetectie- en bewakingvoorzieningen- | | zie HOMA-Toebehoren |