

## Zelfaanzuigende universeelpompen voor huis en tuin.

### GPE

#### Toepassing

HOMA universeelpompen zijn het ideale hulpmiddel voor uiteenlopende taken in huis en tuin. Gras sproeien, perken bewateren, putten of reservoirs vullen of legen, verpompen bij kleinere overstromingen van ruimten. Ook geschikt voor drukverhoging met een voordruk van max. 1 bar. De pompen zijn zelfaanzuigend.

Een 22 mm – 30 mm Ø aanzuigleiding naar de waterplaats (put, reservoir, beek etc.) volstaat. Eenvoudig vervoer door gering gewicht en geluidsarme werking door een speciale waaieromhulling zijn andere belangrijke kenmerken.

In combinatie met de elektronische pompbesturing HPS 2 (zie Toebehoren) kunnen de pompen van de serie GPE eenvoudig tot huiswaterautomaten worden uitgebreid.

**Medium:** Schoon water of water met gering aandeel niet-abrasieve vervuiling. Max. temperatuur 35°C.

**Werking:** Continu (S1).

#### Constructie

Zelfaanzuigende centrifugaalpompen met elektromotor.

**Motor:** Enkelfase-elektromotor, isolatieklasse F, beschermklasse IP 44. Spanning 230 V – 50 Hz.

Toerental 2900 T/min.

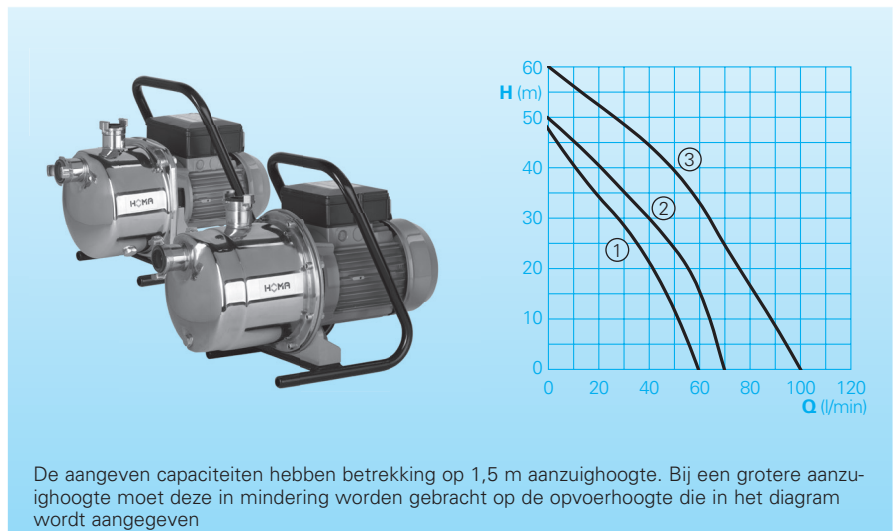
Aan-Uit-schakelaar.

Lengte aansluitkabel 2 m.

**Pomp:** Jetpompen met edelstalen pomphuis, edelstalen of Noryl waiers.

Typ GPE 105: meertraps centrifugaal-pomp

#### Capaciteit



#### Technische gegevens

Curve Nr.	Pomptype	Opgenomen-vermogen P <sub>1</sub> (kW)	Nom. stroom (A)	Aanzuigdiepte max. (m)	Zelfaanzuigend tot max. (m)	Gewicht (kg)
①	GPE 60	1,0	4,3	8	8	9,5
②	GPE 71	1,2	4,9	8	8	10,5
③	GPE 105	1,3	5,5	8	8	12,5

Typ	Opvoerhoogte in meter (m)		Maximale slanglengte bij bedrijf met tuinsproeier	
	Debiet in lit. per min. (l/min)		Slang met 1 sproeier	met 2 sproeier



#### GPE 60

m	10	20	30	40	½" (13 mm)	65 m	1x 12 m	2x 20 m
L/min	48	44	28	10	¾" (19 mm)	380 m	1x 70 m	2x 125 m

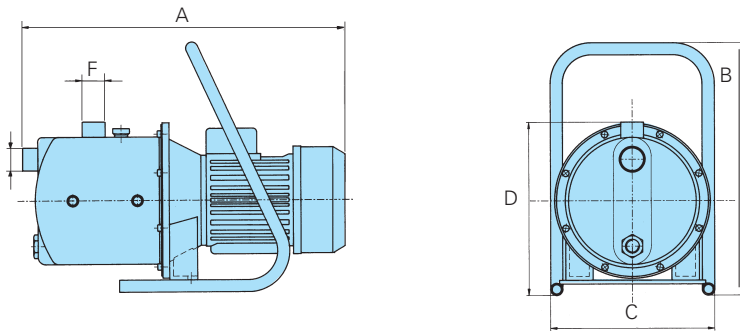
#### GPE 71

m	10	20	30	40	50	½" (13 mm)	90 m	1x 20 m	2x 35 m
L/min	64	58	40	22	2	¾" (19 mm)	510 m	1x 118 m	2x 205 m

#### GPE 105

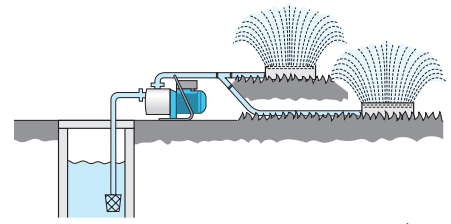
m	10	20	30	40	50	½" (13 mm)	142 m	1x 36 m	2x 62 m
L/min	88	75	64	50	28	¾" (19 mm)	850 m	1x 218 m	2x 360 m

## Afmetingen en Installatievoorbeeld (alle maten in mm)

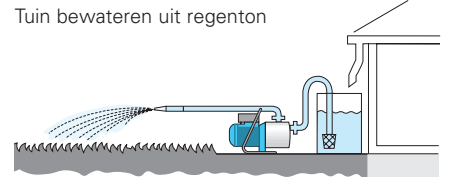


Type	A	B	C	D	E	F
GPE 60	343	300	206	234	R 1" IG	R 1" IG
GPE 71	370	300	206	229	R 1" IG	R 1" IG
GPE 105	425	300	206	229	R 1" IG	R 1" IG

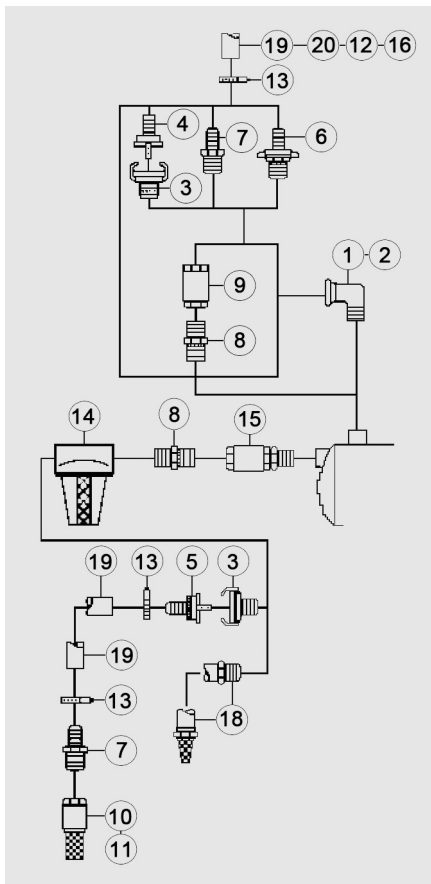
Gras sproeien uit put of reservoir



Tuin bewateren uit regenton



## Toebehoren



Omschrijving	Maat	Art.-nr.
① Aansluitknie, verzinkt, 90°	R 1"bi./bui.	2111405
② Aansluitbocht, verzinkt, 90°	R 1"bi./bui.	2113603
③ voetkoppeling	R 3/4" bui. R 1" bui.	2005213 2005313
④ Slangkoppeling	1/2" 3/4" 1"	2003113 2003213 2003313
⑤ Zuigkoppelings-helft	3/4" 1"	2007217 2007227
⑥ STA-Slangverbindingen	R 1"bui.x1"pilaar	2001313
⑦ Slangpilaar	R3/4"bui.x3/4"pilaar R 1"bui.x1"pilaar R 1"bui.x3/4"pilaar R 1"bui.x1/2"pilaar	2007316 2007326 2007350 2007355
⑧ Dubbelnippel	R 1"bui. R 1"bui.xR3/4"bui.	2009022 2009032
⑨ Terugslagventiel	R 3/4"bi. R 1"bi.	2009024 2009026
⑩ Voetventiel met zuigkorf	R 3/4" bi. R 1" bi.	2008145 2008146
⑪ Voetventiel met zuigkorf voor waterbronnen	Ø 30 mm, R 3/4" bi.	2008090
⑫ Slangverbinder	3/4" 1"	2007580 2007585

Omschrijving	Maat	Art.-nr.
⑬ Slangklemmen	1/2" 3/4"-1"	2301522 2302330
⑭ Voorfilter, aansluiting R 1"	lengte 5" lengte 10"	8002036 8002031
○ Inzetfilter voor voorfilter	R 1" / 5" lang R 1" / 10" lang	8002032 8002033
○ Afdichtingsset voor voorfilter	5" und 10"	8002012
⑮ Terugslagventiel met verlenging	R 1"bui./bi.	2009028
⑯ Aftapkraan		2008010
⑰ Aardlekschakelaar		1561160
⑱ Aanzuigarnatuur compleet met aansluiting R 1" AG, Spiraal-Aanzuig-slang, 23 mm Ø, Zuigkorf en voetklep		
- Voetventiel en Aansluiting messing	4 m lang 7 m lang	8522010 8522015
- Voetventiel en Aansluiting kunststof	4 m lang 7 m lang	8522019 8522021
⑲ Spiraal-zuigslang	3/4"Ø 19 mm 1"Ø 25 mm	2632019 2632025
⑳ PVC-slang	3/4"Ø 19 mm 1"Ø 25 mm	2620700 2621000
○ Elektronische pompbesturing HPS2 met droogloopbeveiliging		1468560