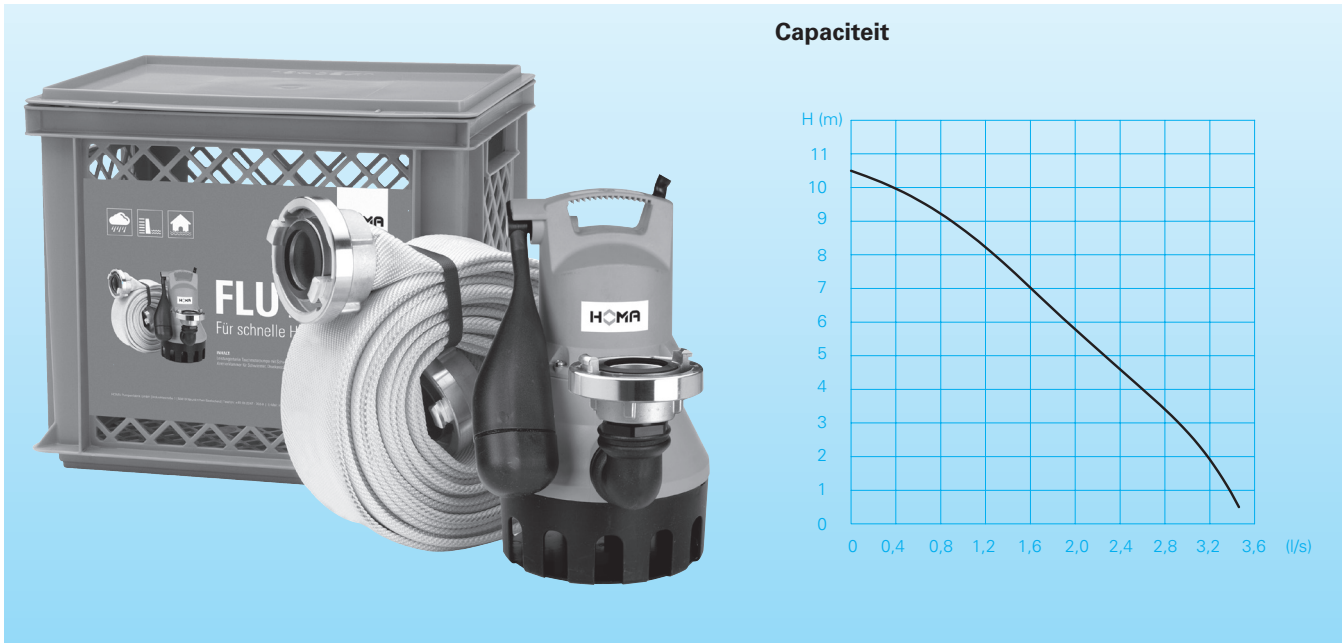


Complete noodset voor gebruik bij overstromingen

FLUT-SET



Toepassing

Bij plotseling opkomend hoogwater is de noodset met enkele simpele ingrepen bedrijfsklaar te maken, zodat binnendringend water betrouwbaar kan worden weggepompt uit kelders, garages, enzovoort.

Eenvoudig gebruik: pomp in draagkorf op de grond zetten, afvoerslang met snelkoppelingen aansluiten, stekker in het stopcontact steken en beginnen met pompen.

De compacte, lichte en robuuste pomp is geschikt voor het pompen van vervuild water, met een groot percentage grove vaste en vezelige stoffen met een diameter tot 20 mm. De koelmantel met bovenliggende persaansluiting zorgt ervoor dat de motor ook bij een lage waterstand voldoende wordt gekoeld.

De HOMA Flut-Set bestaat uit:

- Vuilwater-dompelpomp van het type Bully C150 WA met automatische vlotterschakeling.
- 10 m gevlochten slang 38 mm met C-koppeling
- Draagkorf voor transport, opslag en grofvuil filter bij gebruik van de pomp

Medium: Schoon en vervuild water met vaste bestanddelen tot 20 mm korrelgrootte. Max. temperatuur van het medium: 35°C, kortstondig tot 60°C.

Bedrijfswijze: Continu bedrijf.

Technische gegevens

Typ	Motorvermogen		Spanning 50 Hz (V)	Nominale stroom (A)	Persaansluiting	Gewicht (kg)
	P ₁ (kW)	P ₂ (kW)				
Flut-Set	0,75	0,38	230/1Ph	3,5	G1 1/4	11,2

Toerental: 2850 omw/min

Constructie Pomp

Vuilwater-dompelpomp met koelmantel.

Waaier: open meerkanaalwaaier, vrije doorlaat 20 mm.

Motor: enkelfase-elektromotor. Thermovoeler voor temperatuurbewaking in de wikkeling. Isolatieklasse F, beschermklasse IP 68. Edalstalen motoras, blijvend gesmeerde rollagers.

Asafdichting: 3 asafdichtringen

Materialien

Motorhuis, schroeven	roestvrij edelstaal
Pomphuis, zuigkorf, waaier	glasvezel versterkte kunststof
Elastomeren	NBR
Draagkorf	Polypropyleen

Leveringsomvang

- Pomp met vlotterschakelaar, terugslagklep, vergrendelingsclip voor vlotter, drukaansluiting met C-koppeling, 10 m aansluitkabel met netstekker.
- 10 m gevlochten slang 38 mm met C-koppeling
- Draagkorf

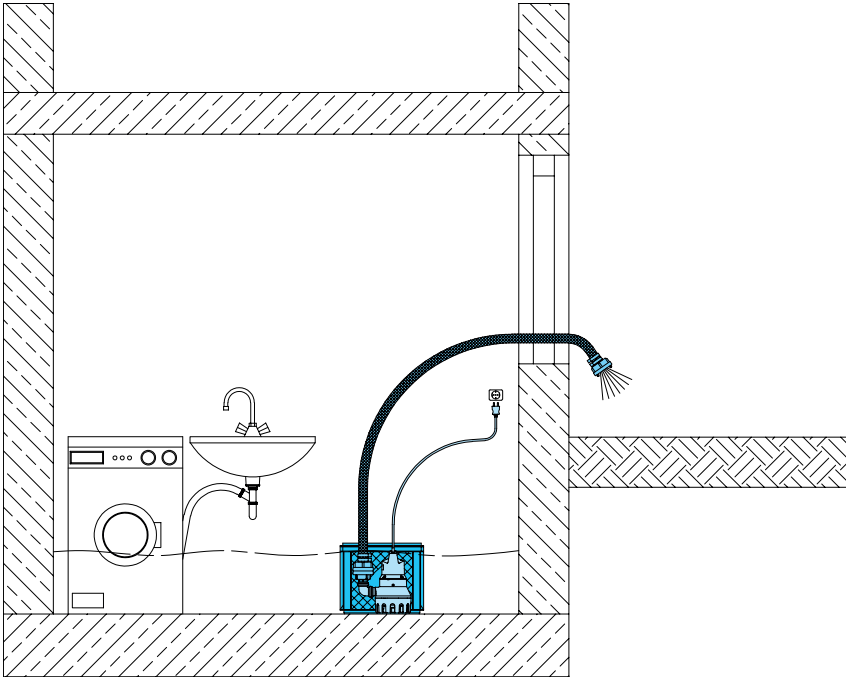
Type

Flut-Set

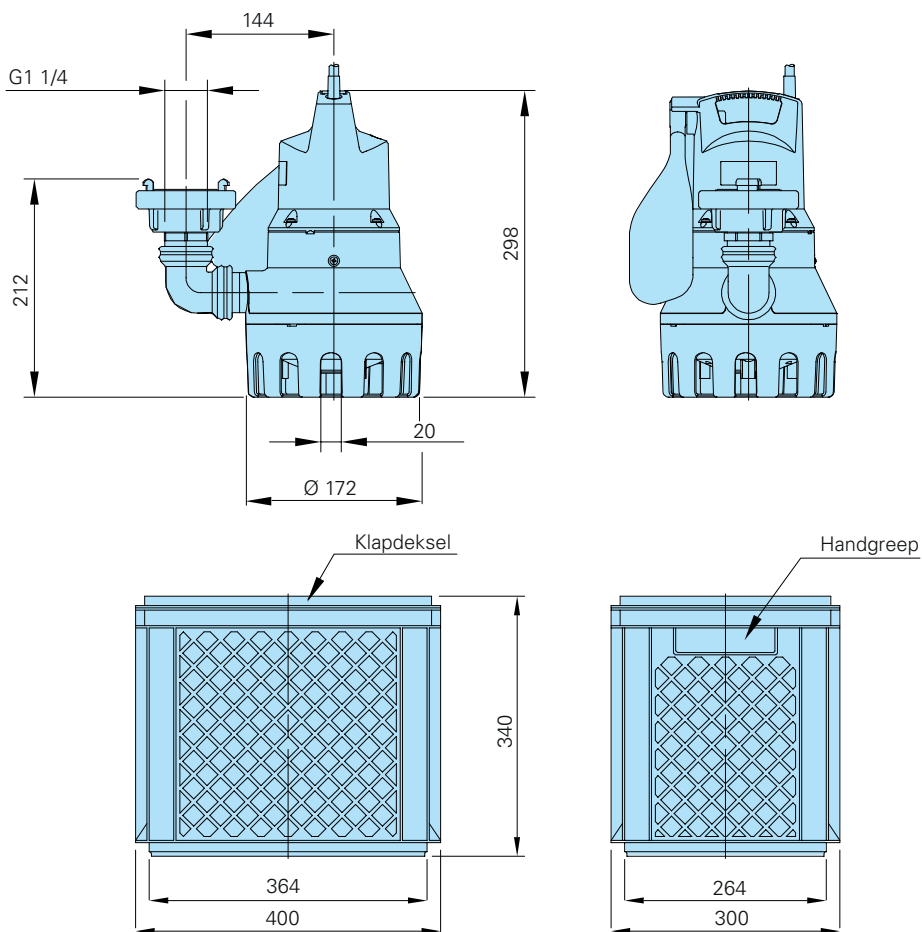
Art.-nr.

9115009

Installatievoorbeeld



Afmetingen (alle maten in mm)



HOMA
P O M P E N T E C H N I E K

HOMA Pompen B.V.
Techniekweg 16-18, 4207 HD Gorinchem
Tel. +31(0) 183/62 22 12
E-mail: info@homapompen.nl
Internet: www.homapompen.nl