

Edelstahl-Tauchmotorpumpen für chemisch aggressive Medien. Freier Durchgang 50 bis 70 mm.

CTP 50, CTP 53, CTP 70

Einsatz

Tauchmotorpumpen der Baureihen CTP 50, CTP 53 und CTP 70 werden zum Fördern von korrosiven und abrasiven Medien, chemisch aggressivem Schmutz- und Abwasser sowie flüssigen Chemikalien eingesetzt. Durch den großen freien Durchgang von 50 bzw. 70 mm sind sie besonders geeignet für den Einsatz in Medien mit groben Feststoff- und Faseranteilen, für die Abwasserentsorgung in Industrie und Gewerbe sowie das Fördern von flüssigen Chemikalien in industriellen Prozessen.

DIN EN 12050-2: Konformität und Bauart geprüft und überwacht von der LGA.

Aufstellung: Stationär oder transportabel.
Fördermedium: Schmutz- und Abwasser mit Fest- und Faseranteilen sowie chemisch aggressiven Anteilen. PH-Wert 3-14. Max. Temperatur des Fördermediums: 40° C, kurzzeitig bis 60° C. bei aggressiven Chemikalien ggf. niedriger, siehe Beständigkeitslisten der verwendeten Werkstoffe.

Betriebsart: Dauerbetrieb (S1).

Bauart

Voll überflutbare Tauchmotorpumpe, bestehend aus:

Pumpe: einstufig, mit horizontalem Druckanschluss.

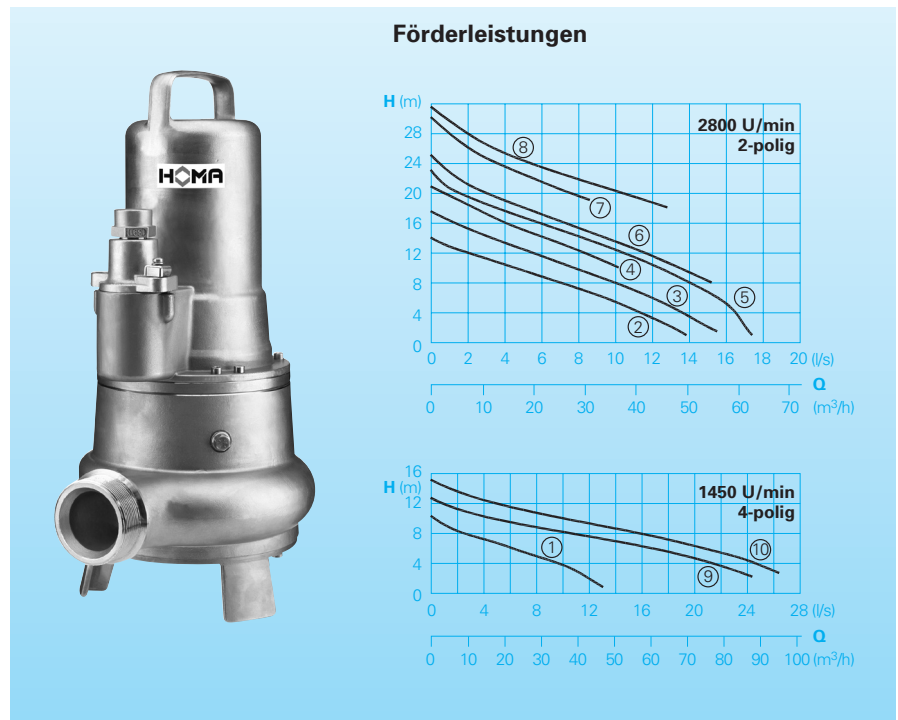
Laufgrad: geschlossenes Einschaufelrad für schlammige Medien mit Feststoffen oder faserigen Beimengungen. Freier Durchgang 50 mm bzw. 70 mm.

Motor: Voll überflutbarer, druckwasserdichter Motor. Isolationsklasse H. Schutzart IP 68. Thermofühler zur Temperaturüberwachung in der Wicklung. Anschlusskabel: H07 RN-F (Plus) 6G1,5 mit Kabelschuttschlauch und längswasserdicht vergossener Kabeleinführung.

Welle/Lagerung: Stark dimensionierte Edelstahl-Motorwelle, dauergeschmierte Wälzlager.

Dichtungen: Drehrichtungsunabhängige Kombination von 2 Gleitringdichtungen (Siliziumkarbid/Siliziumkarbid) in separater Ölsperkkammer. Ölkontrolle von außen möglich.

Explosionsschutz: Alle Pumpentypen auch in explosionsgeschützter Ausführung nach \odot II 2 G Ex c d II B T4(T3) lieferbar.



Technische Daten

Kennlinie Nr.	Pumpentyp	Motorleistung P ₁ (kW)	Motorleistung P ₂ (kW)	Drehzahl (U/min)	Nennstrom (A)	freier Durchgang (mm)	Druckanschluss	Gewicht (kg)
①	CTP 50 (53) M 13/4 D (Ex)	1,3	1,0	1450	2,6	50	G 2½(3) AG	39
②	CTP 50 (53) M 19/2 D (Ex)	1,9	1,5	2800	4,0	50	G 2½(3) AG	39
③	CTP 50 (53) M 23/2 D (Ex)	2,3	1,8	2800	4,4	50	G 2½(3) AG	39
④	CTP 50 (53) M 24/2 D (Ex)	2,4	1,9	2800	4,6	50	G 2½(3) AG	39
⑤	CTP 50 (53) M 34/2 D (Ex)	3,4	2,8	2800	6,9	50	G 2½(3) AG	51
⑥	CTP 50 (53) M 35/2 D (Ex)	3,5	2,8	2800	7,1	50	G 2½(3) AG	51
⑦	CTP 50 (53) M 35/2 HD (Ex)	3,5	2,8	2800	7,1	50	G 2½(3) AG	51
⑧	CTP 50 (53) M 50/2 D	5,2	4,4	2800	8,7	50	G 2½(3) AG	62
⑨	CTP 70 M 26/4 D (Ex)	2,5	2,0	1450	5,4	70	DN 80	65
⑩	CTP 70 M 31/4 D (Ex)	3,2	2,5	1450	6,1	70	DN 80	65

Spannung: 400V/3Ph 50Hz

Ausführung Ex: explosionsgeschützt

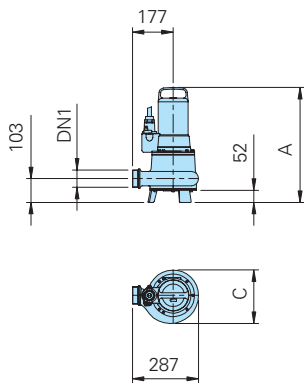
Werkstoffe

Pumpengehäuse, Motorgehäuse	Edelstahl 1.4436
Schleißring, Motorwelle, Mechan.Verbindungssteile	Edelstahl 1.4571
O-Ringe	FPM (Viton)
Gleitringdichtung	SiC / SiC, FPM (Viton)
Kabelschuttschlauch	Polyolefin
Laufgrad CTP 50, CTP 53	Edelstahl 1.4436
CTP 70	Edelstahl 1.4517

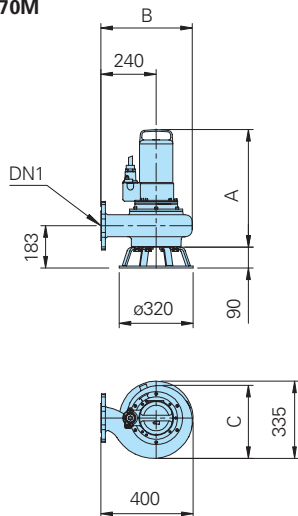
Lieferumfang

Pumpe mit integriertem Bodenstützfuß (CTP50 und CTP53). Bodenstützring für CTP70 als Zubehör lieferbar. 10 m Anschlusskabel, 5 m Kabelschuttschlauch, loses Kabelende. Schaltgeräte DT32; DA10/32; DA10/12; DZ12 als Zubehör lieferbar.

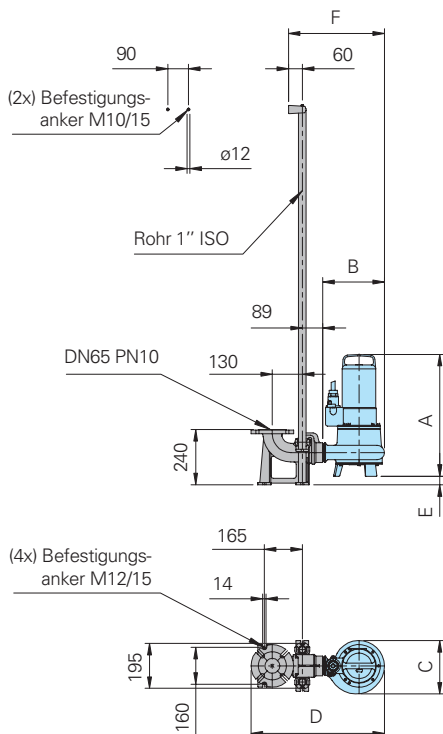
**CTP50M
CTP53M**



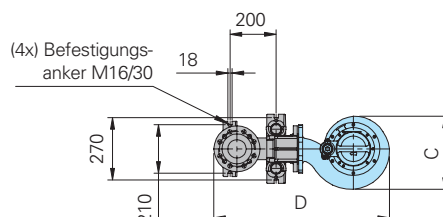
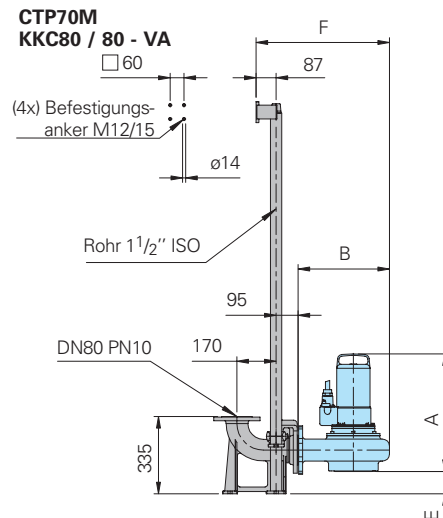
CTP70M



**CTP50M
KKC65 / R 2½" - VA**

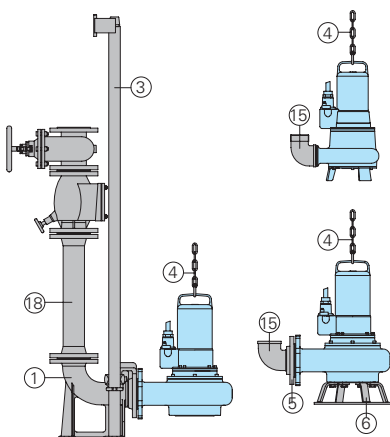


**CTP53M
KKC80 / R 3" - VA**



Pumpentyp	DN1	A max	B	C	D	E	F
CTP 50 M 13/4 D (Ex)	G 2½ AG	498	267	232	579	37	416
CTP 50 M (19-24)/2 D (Ex)	G 2½ AG	498	267	232	579	37	416
CTP 50 M (34-35)/2 D (Ex)	G 2½ AG	529	267	232	579	37	416
CTP 50 M 35/2 HD (Ex)	G 2½ AG	529	267	232	579	37	416
CTP 50 M 50/2 D (Ex)	G 2½ AG	567	267	232	579	37	416
CTP 53 M 13/4 D (Ex)	G 3 AG	498	291	232	656	87	473
CTP 53 M (19-24)/2 D (Ex)	G 3 AG	498	291	232	656	87	473
CTP 53 M (34-35)/2 D (Ex)	G 3 AG	529	291	232	656	87	473
CTP 53 M 35/2 HD (Ex)	G 3 AG	529	291	232	656	87	473
CTP 53 M 50/2 D	G 3 AG	567	291	232	656	87	473
CTP 70 M (26-31)/4 D (Ex)	DN80 PN10	511	397	317	762	97	579

Zubehör



Bezeichnung	Größe	Art.-Nr.	Bezeichnung	Größe	Art.-Nr.
① Automatisches Kupplungssystem aus Edelstahl 1.4436, mit Kupplungsfußkrümmer, Kupplungsgegenflansch und Führungsrohrkonsole			④ Pumpenkettensets geprüft. Ein- bzw. Zweistrang, verschiedene Längen und Tragfähigkeiten		auf Anfrage
- Type KKC 65/R2½"	DN 65/R2½"	8604017	⑤ Gewindeflansch, DN 65/R2½" IG	2215115	
- Type KKC 80/R3"	DN 80/R3"	8604037	Edelstahl 1.4571	DN 80/R3"IG	2215120
- Type KKC 80/80	DN 80	8604027	⑥ Bodenstützring für CTP70		Edelstahl 1.4571 7321344
○ Schrauben-Kits zur Befestigung von Kupplungssystemen		auf Anfrage	⑬ Anschlusswinkel 90°, R2½" IG/AG	2111826	
○ Zwischenkonsole für Führungsrohrverlängerung	Ø 1" für KKC65 Ø 1½" für KKC80	7322085 7323854A	⑭ Druckrohrleitung und Armaturen aus Edelstahl oder Kunststoff		auf Anfrage
③ Führungsrohre, Edelstahl 1.4571, paarweise, je m	Ø 1" für KKC65 Ø 1½" für KKC80	2190252 2190254	○ Pumpensteuerungen und Schaltgeräte für mobilen und stationären Einsatz, Niveaufassungs- und Überwachungseinrichtungen		Siehe HOMA-Zubehör



HOMA Pumpenfabrik GmbH
Postfach 2263, D-53814 Neunk.-Seelscheid
Tel. +49 (0) 22 47/702-0, Fax +49 (0) 22 47/702-44
e-mail: info@homa-pumpen.de
www.homapumpen.de