

Manual de instrucciones original

(C)MX...-C/D
(C)MXS...-C/D
(C)V(X)...-C/D



Índice del contenido

1. Aspectos generales	03
1.1. Declaración de conformidad	03
1.2. Prólogo	03
1.3. Uso previsto por el fabricante	03
1.4. Derechos de autor	03
1.5. Condiciones de la garantía	04
1.6. Términos técnicos.....	05
2. Seguridad	06
2.1. Disposiciones e instrucciones de seguridad	06
2.2. Directivas y marcado CE aplicados	06
2.3. Instrucciones generales de seguridad	06
2.4. Operarios	06
2.5. Trabajos eléctricos.....	07
2.6. Comportamiento durante el funcionamiento	07
2.7. Dispositivos de seguridad y control.....	07
2.8. Operación en atmósfera explosiva.....	07
2.9. Presión acústica.....	07
2.10. Sustancias a bombear	08
3. Descripción general	08
3.1. Uso.....	08
3.2. Tipos de uso.....	08
3.3. Estructura	09
4. Embalaje, transporte y almacenaje	11
4.1. Entrega.....	11
4.2. Transporte	11
4.3. Almacenaje	12
4.4. Devoluciones	12
5. Instalación y puesta en marcha	13
5.1. Generalidades	13
5.2. Instalación.....	13
5.3. Uso de cadenas	14
5.4. Puesta en servicio.....	15
5.5. Preparativos	15
5.6. Sistema eléctrico	16
5.7. Sentido de giro	16
5.8. Guardamotor.....	16
5.9 Operación junto a un convertidor de frecuencia estático	16
5.10. Modos de encendido	16
6. Mantenimiento	17
6.1. Aspectos generales.....	17
6.2. Intervalos de mantenimiento.....	18
6.3. Tareas de mantenimiento.....	18
6.4. Compartimento estanco	20
7. Trabajos de reparación	20
7.1. Aspectos generales	20
7.2. Cambio de diferentes piezas de la bomba	20
8. Puesta fuera de servicio	21
8.1. Puesta fuera de servicio temporal.....	21
8.2. Puesta fuera de servicio definitiva / almacenamiento.....	21
8.3. Nueva puesta en marcha después de un almacenamiento prolongado	21
9. Localización y resolución de averías	22
10. Conexión de bombas y agitadores	24
11. Declaración de contaminación	26

1. Aspectos generales

1.1. Declaración de conformidad

Declaración de conformidad UE con arreglo a la Directiva 2006/42/CE sobre máquinas, anexo II, parte 1 A

Nombre y dirección del fabricante:

HOMA Pumpenfabrik GmbH
Industriestraße 1
53819 Neunkirchen- Seelscheid

Por la presente declaramos que el/la

(C)MX...-C/D
(C)MXS...-C/D
(C)V(X)...-C/D

cumple con las siguientes normas pertinentes:

Directiva 2006/42/CE sobre máquinas

Responsable de la compilación de la documentación técnica:

Hans Hoffmann
Director General
HOMA Pumpenfabrik GmbH

Esta declaración de conformidad CE ha sido emitida en:

Oberheister, 07/09/2023



Hans Hoffmann
Director General
HOMA Pumpenfabrik GmbH

1.2. Prólogo

Estimado/a cliente,

Nos complace que haya elegido un producto de HOMA Pumpenfabrik GmbH. El producto que usted ha adquirido ha sido fabricado y probado de acuerdo con el estado actual de la técnica. Le rogamos que lea atentamente estas instrucciones de operación antes de poner en marcha el equipo. Esta es la única manera de garantizarle un uso seguro y económico del producto.

Estas instrucciones de operación contienen toda la información necesaria sobre el producto para garantizarle un uso correcto y eficaz. También encontrará información sobre cómo identificar los peligros a tiempo, reducir los costes de reparación y el tiempo de inactividad, y aumentar la fiabilidad y la vida útil del producto.

Antes de la puesta en marcha, se deberán cumplir todas las normas de seguridad y las instrucciones del fabricante. Estas instrucciones de operación complementan y/o amplían la normativa nacional vigente en materia de protección y prevención de accidentes laborales. Estas instrucciones de operación deben estar siempre a disposición del personal de servicio en el lugar de uso del producto.

1.3. Uso previsto por el fabricante

Los productos HOMA cumplen con las normas de seguridad vigentes y con el estado técnico más actual. Si este equipo se utiliza de forma inadecuada, puede suponer peligro de muerte para el usuario y para terceros. Además, el producto y/o los componentes integrados pueden resultar dañados o destruidos. Debe asegurarse que el equipo sólo se utilice en condiciones técnicamente perfectas y de acuerdo con el uso previsto por el fabricante. Para ello es preciso observar estas instrucciones de operación.

Las bombas se pueden usar en cualquier momento en el área especificada por nosotros, de acuerdo con la última variante de HOPSEL.

Hemos seleccionado la bomba ofrecida en función de los datos de los que disponemos. Tenga en cuenta que las bombas que se ofrecen solo pueden utilizarse en las áreas de aplicación indicadas. Si se utiliza la bomba fuera del área de aplicación, pueden producirse problemas operativos o daños importantes en la unidad. Especialmente con tuberías largas, puede ser necesario arrancar la bomba despacio a través de un convertidor de frecuencia para acelerar lentamente la masa inactiva. Esta es la única forma de evitar de manera fiable que la bomba funcione por encima del límite de utilización. Para la selección de convertidores de frecuencia, recomendamos nuestra hoja de datos técnicos «Convertidores de frecuencia».

1.4. Derechos de autor

El copyright de estas instrucciones de operación pertenece a HOMA Pumpenfabrik GmbH. Estas instrucciones de operación van destinadas al personal de servicio, montaje y mantenimiento. Queda prohibido reproducir íntegra o parcialmente las normas y planos en estas instrucciones, así como divulgarlas o notificarlas a terceros sin autorización o para fines de competencia desleal.

1.5. Condiciones de la garantía

Los costes de desmonte y montaje del producto objeto de reclamación en el lugar de uso, los gastos de viaje del personal de reparación hacia y desde el lugar de uso, así como los costes de transporte no están cubiertos por la garantía. Los costes producidos correrán a cargo del remitente o del explotador de la bomba. Esto también se aplicará si se hace valer una reclamación de garantía y la inspección en fábrica demuestra que el producto funciona perfectamente y está libre de defectos. Todos los productos tienen el más alto estándar de calidad posible y están sujetos a una inspección técnica final antes de su entrega. La concesión de la garantía por parte de HOMA Pumpenfabrik GmbH no prolonga el período de garantía ni da lugar a un nuevo período de garantía para las piezas sustituidas. Queda excluida cualquier otra reclamación. En particular queda excluida cualquier reclamación relacionada con la reducción del precio, transformación o indemnización, así como las de daños posteriores de cualquier tipo.

Para garantizar una tramitación rápida en caso de reclamación, contacte con nosotros o con nuestros distribuidores responsables de su zona. Si recibe autorización para la devolución de su equipo, recibirá un documento de devolución. A continuación, envíe a la fábrica sin costes de envío el producto objeto de reclamación, junto al documento de devolución, el comprobante de compra y la declaración de daños. Las reclamaciones por daños de transporte solo podrán tramitarse si el transportista o el responsable de ferrocarriles o correos confirman los daños en el momento de la entrega de la mercancía.

1.5.1. Concesión de la garantía

Este capítulo contiene información general sobre la concesión de los derechos de garantía. ¡Los acuerdos contractuales siempre tendrán prioridad y no quedarán anulados por este capítulo!

HOMA Pumpenfabrik GmbH se compromete a subsanar los defectos de los productos vendidos si se cumplen las siguientes condiciones:

- Defectos de calidad del material, de la fabricación y/o de diseño.
- Los defectos han sido notificados al fabricante por escrito dentro del período de garantía.
- El producto sólo se ha utilizado de acuerdo al fin previsto por el fabricante.
- Todos los dispositivos de seguridad y control han sido conectados y comprobados por personal cualificado.

Salvo acuerdo al contrario, el período de garantía será de 12 meses a partir de la puesta en marcha o de un máximo de 24 meses a partir de la fecha de entrega. Los demás acuerdos deberán especificarse por escrito en el documento de confirmación del pedido. Estos acuerdos se extenderán al menos hasta el final del período acordado de garantía del producto.

1.5.2. Piezas de repuesto, ampliaciones y modificaciones

Para la reparación, sustitución, ampliación y modificación del equipo sólo se autoriza el uso de piezas de repuesto originales del fabricante. Solo así se garantiza la máxima vida útil y seguridad del equipo. Estas piezas han sido especialmente diseñadas para nuestros productos. Las ampliaciones y modificaciones no autorizadas o el uso de piezas no originales pueden provocar daños graves en el producto y/o lesiones graves a las personas.

1.5.3. Mantenimiento

Los trabajos de mantenimiento e inspección fijados por el fabricante deben realizarse con regularidad y son tarea exclusiva de personal cualificado y autorizado. Los trabajos de mantenimiento y cualquier tipo de reparación que no estén incluidos en estas instrucciones de operación solo pueden ser realizados por HOMA Pumpenfabrik GmbH o por talleres de servicio autorizados.

1.5.4. Daños en el producto

Los daños y averías deben ser reparados de inmediato y de forma adecuada por personal técnico cualificado. El producto sólo debe utilizarse en perfecto estado de funcionamiento. Durante el período de garantía acordado, la reparación del producto sólo puede ser realizada por HOMA Pumpenfabrik GmbH y/o por un taller de servicio autorizado. HOMA Pumpenfabrik GmbH se reserva el derecho de hacer que el producto dañado sea entregado a la fábrica para su inspección.

1.5.5. Exención de responsabilidad

No se acepta ninguna garantía ni responsabilidad por daños en el producto si se incurre en uno o más de los siguientes puntos:

- Dimensionamiento/diseño incorrecto por nuestra parte a consecuencia información errónea y/o incorrecta proporcionada por el explotador o cliente
- Incumplimiento de las instrucciones de seguridad, de la normativa y de los requisitos necesarios según la legislación alemana y las presentes instrucciones de operación.
- Almacenaje y transporte indebidos
- Montaje/desmontaje incorrectos
- Mantenimiento deficiente
- Reparación indebida
- Cimientos u obras deficientes
- Influencias químicas, electroquímicas y eléctricas
- Desgaste

En caso de corte de corriente o de cualquier otra avería técnica que impida el funcionamiento correcto de la bomba, es esencial asegurarse de evitar con seguridad los daños causados por el desbordamiento del pozo de la bomba, por ejemplo, mediante la instalación de un circuito de alarma independiente de la red eléctrica u otras medidas de protección adecuadas.

Por lo tanto, la responsabilidad del fabricante también excluye cualquier responsabilidad por lesiones personales, daños materiales y/o pérdidas económicas.

1.5.6. Contrato de servicio al cliente / dirección del fabricante

Contrato de servicio al cliente

En nuestra página web encontrará nuestros servicios de atención al cliente sujetos a contrato y nuestras bases de prestación de estos servicios. Nuestro departamento de servicio también estará encantado de proporcionarle información por teléfono.

Dirección del fabricante

HOMA-Pumpenfabrik GmbH
Industriestraße 1
D-53819 Neunkirchen-Seelscheid
Tel.: +49 2247 / 7020
Fax: +49 2247 / 70244
E-mail: info@homa-pumpen.de
Página web: www.homapumpen.de

1.6. Términos técnicos

En estas instrucciones de operación se utilizan diversos términos técnicos.

Funcionamiento en seco:

Debe evitarse a toda costa el funcionamiento en seco, ya que aquí la bomba funciona a toda velocidad sin sustancia que bombear.

Tipo de instalación «en húmedo»:

La bomba se encuentra sumergida en la sustancia a bombear. Está completamente rodeada por la sustancia a bombear. ¡Tenga en cuenta las indicaciones sobre la profundidad de inmersión máxima y la cobertura de agua mínima!

Tipo de instalación «en seco»:

La bomba se instala en seco, es decir, la sustancia a bombear se alimenta y se descarga a través de un sistema de tuberías. En este tipo de instalación, la bomba no está sumergida en la sustancia a bombear. ¡Tenga en cuenta que las superficies del producto pueden calentarse!

Tipo de instalación «transportable»:

La bomba está equipada con un soporte móvil. De este modo, la bomba puede utilizarse y funcionar en cualquier lugar. Tenga en cuenta las indicaciones sobre la profundidad de inmersión máxima y la cobertura de agua mínima, así como el hecho de que las superficies del producto se calientan mucho durante el servicio.

Modo de servicio «S1» (funcionamiento continuo):

Se alcanza una temperatura constante bajo carga nominal, que no aumenta ni siquiera durante un funcionamiento prolongado. El equipo puede funcionar de forma continua bajo carga nominal sin que se sobrepase la temperatura admisible.

Modo de servicio «S2» (funcionamiento de corta duración):

El tiempo de funcionamiento se especifica en minutos, por ejemplo, S2-20min. Esto significa que la máquina puede funcionar durante 20 minutos y luego detenerse durante el tiempo que sea necesario hasta que la máquina se haya enfriado 2 K por encima de la temperatura de la sustancia a bombear.

Modo de servicio «S3» (funcionamiento intermitente):

En estos modos de servicio, después del signo abreviado se deberá indicar el ciclo de trabajo relativo y el tiempo de ejecución, si es que son diferentes de 10 min. Ejemplo: S3 30% significa que la máquina puede funcionar durante 3 minutos y luego tiene que enfriarse durante 7 minutos.

«Modo reducido»:

El modo reducido es equivalente al funcionamiento en seco. La bomba funciona a toda velocidad, pero solo se bombean cantidades muy pequeñas de la sustancia en cuestión.

Este modo reducido sólo es posible con algunos tipos, ver capítulo 3. «Descripción general».

Protección contra marcha en seco;

La protección contra marcha en seco debe hacer que la bomba se apague automáticamente si la cobertura mínima de agua de la bomba es insuficiente. Esto se consigue, por ejemplo, instalando un interruptor de flotador.

Control de nivel:

El control de nivel debe encender y apagar automáticamente la bomba a diferentes niveles de llenado. Esto se consigue instalando un sistema de detección de nivel.

2. Seguridad

En este capítulo se detallan todas las instrucciones generales de seguridad y disposiciones técnicas. Durante el transporte, la instalación, el funcionamiento, el mantenimiento, etc., todas las indicaciones y disposiciones son de cumplimiento obligatorio. El explotador de la planta es responsable de que todo el personal cumpla con todas las indicaciones y disposiciones siguientes.

2.1. Disposiciones e instrucciones de seguridad

Estas instrucciones de operación contienen disposiciones e instrucciones de seguridad para la prevención de daños materiales y personales. Estas disposiciones e instrucciones de seguridad aparecen en negrita y se resaltan con símbolos de peligro para que los operarios puedan identificarlas claramente. Los símbolos utilizados cumplen con las directrices y normas de aplicación general (DIN, ANSI, etc.).

Las instrucciones de seguridad comienzan siempre con las siguientes palabras de advertencia:

Peligro: ¡Pueden producirse lesiones personales muy graves o incluso la muerte!

Advertencia: ¡Pueden producirse lesiones personales muy graves!

Cuidado: ¡Pueden producirse lesiones personales!

Cuidado (sin símbolo): Pueden producirse daños materiales considerables y ¡no se excluye siniestro total!

La palabra de advertencia va seguida por el tipo peligro, la fuente del peligro y las posibles consecuencias. La instrucción de seguridad termina con una indicación para evitar el peligro.

2.2. Directivas y marcado CE aplicados

Nuestros sistemas están sujetos a

- varias directivas de la CE,
- diversas normas armonizadas,
- y varias normas nacionales.

Para obtener información exacta sobre las directivas y normas utilizadas, consulte la declaración de conformidad CE al principio de estas instrucciones de operación.

Además, el uso, el montaje y el desmonte del producto están sujetos a diversas normas nacionales. Estas serían, por ejemplo, las normas alemanas de prevención de accidentes, las normas de la VDE (Asociación alemana de electrotécnicos), la normativa de seguridad para equipos y algunas más. La marca CE se encuentra en la placa de especificaciones técnicas de la carcasa del motor.

2.3. Instrucciones generales de seguridad

- Nunca trabaje solo cuando instale o desmonte el sistema.
- Todos los trabajos (montaje, desmontaje, mantenimiento, instalación) deberán realizarse siempre con el sistema desconectado. El equipo debe estar desconectado de la red eléctrica y asegurarse contra un reencendido accidental. Todas las piezas giratorias deben haberse detenido por completo.

- El operario debe informar inmediatamente a la persona responsable sobre cualquier avería o irregularidad en el sistema.
- Es obligatorio realizar una parada inmediata si se producen defectos que pongan en peligro la seguridad. Estos incluyen:
 - Fallo de los dispositivos de seguridad y/o control
 - Daños en piezas importantes
 - Daños en las instalaciones eléctricas, cableado y aislamiento.
- Las herramientas y otros objetos solo deben almacenarse en los lugares designados para garantizar un funcionamiento seguro.
- Cuando se trabaje en espacios cerrados, se deberá disponer de una ventilación adecuada.
- Al soldar y/o trabajar con aparatos eléctricos, asegúrese de que no haya peligro de explosión.
- En principio, solo se pueden usar eslingas que también estén legalmente licitadas y aprobadas como tales.
- Las eslingas deben adaptarse a las condiciones respectivas (clima, dispositivo de enganche, carga, etc.). Si no se separan de la máquina después de su uso, deberán identificarse expresamente como eslingas. Aparte de esto, las eslingas deben almacenarse con cuidado.
- Los medios de trabajo móviles para levantar cargas deben usarse de tal manera que se garantice la estabilidad del medio de trabajo durante el uso.
- Durante el uso de medios de trabajo móviles para levantar cargas no guiadas, se deben tomar medidas para evitar que se vuelquen, se desplacen, se resbalen, etc.
- Se deben tomar medidas para evitar que puedan detenerse personas debajo de las cargas suspendidas. Además, está prohibido mover cargas suspendidas sobre lugares de trabajo donde haya personas presentes.
- Cuando se usan medios de trabajo móviles para levantar cargas, si es necesario (p. ej., por falta de visibilidad), se debe asignar una segunda persona para la coordinación.
- La carga que se va a elevar debe transportarse de tal manera que nadie resulte lesionado en caso de un fallo eléctrico. Además, dichos trabajos deben interrumpirse si se realizan al aire libre y las condiciones climáticas empeoran.



Estas instrucciones deben cumplirse en todo momento. Su desobediencia puede ocasionar lesiones personales y/o graves daños materiales.

2.4. Operarios

Todo el personal que trabaja en el sistema debe estar cualificado para la tarea asignada. Todo el personal debe ser mayor de edad. Además, las normas nacionales de prevención de accidentes también deben utilizarse como base para el personal de operación y mantenimiento. Debe asegurarse que el personal lea y comprenda estas instrucciones de operación y, en caso necesario, que estas instrucciones estén disponibles en el idioma requerido.

2.5. Trabajos eléctricos

Nuestros productos eléctricos funcionan con corriente alterna o corriente de fuerza industrial. En este sentido deberá respetarse la normativa local. ¡Hay que atenerse estrictamente a los datos técnicos!

Si una máquina ha quedado desconectada a través de un dispositivo de protección, no deberá volver a conectarse hasta que se haya subsanado el fallo.



¡Peligro por corriente eléctrica!

¡Un uso indebido de la electricidad al realizar trabajos eléctricos supone peligro de muerte! Estos trabajos solo pueden ser realizados por electricistas cualificados.



¡Cuidado con la humedad!

La penetración de humedad en el cable daña el cable y lo deja inutilizable. Además, el agua puede penetrar en el compartimento de conexión o en el motor y causar daños en los terminales o en el devanado. Por lo tanto, nunca sumerja el extremo del cable en la sustancia a bombear ni en ningún otro líquido.

2.5.1. Conexión eléctrica

El operario que trabaja con el sistema debe ser instruido sobre el suministro de energía y sobre cómo apagarlo.

Al conectar la instalación al sistema eléctrico, especialmente cuando se utilizan, por ejemplo, convertidores de frecuencia y controles de arranque suave, deben cumplirse las normas de compatibilidad electromagnética del fabricante del dispositivo de conmutación. Es posible que se requieran medidas de apantallado separadas para los cables de alimentación y de mando (por ejemplo, cables especiales).



La conexión solo puede realizarse si el dispositivo de conmutación cumple con las normas armonizadas de la UE. Los dispositivos móviles de radiofrecuencia pueden causar interferencias en el sistema.

2.5.2. Toma de tierra

Nuestros sistemas deben estar siempre conectados a tierra. Si existe la posibilidad de que las personas entren en contacto con el sistema y la sustancia a bombear, la conexión a tierra también debe protegerse con un dispositivo diferencial residual. Los motores eléctricos cumplen con la clase de protección del motor IP 68.

2.6. Comportamiento durante el funcionamiento

Al utilizar el producto, deben respetarse las leyes y reglamentos aplicables en el lugar de uso en cuanto a seguridad en el lugar de trabajo, prevención de accidentes y trabajo con máquinas eléctricas. Para garantizar procesos de trabajo seguros, el explotador debe determinar la distribución del trabajo de todo el personal. Todo el personal es responsable del cumplimiento de las normas. Durante el funcionamiento, ciertas partes (rodete) giran para transportar la sustancia a bombear. Debido a algunas sustancias que contiene la sustancia a bombear pueden formarse bordes muy afilados en estas partes.



¡Peligro por piezas giratorias!

Las piezas giratorias pueden aplastar y cortar las extremidades. Durante el funcionamiento, nunca introduzca la mano en el equipo ni en sus piezas giratorias. Antes de realizar cualquier trabajo de mantenimiento o reparación, ¡desconecte la máquina y espere a que las piezas giratorias se detengan!

2.7. Dispositivos de seguridad y control

Nuestras bombas están equipadas con diversos dispositivos de seguridad y control. Estos son, p. ej., sondas térmicas, control del compartimento estanco, etc. Estas instalaciones nunca deben desmontarse ni apagarse. Los dispositivos como sondas térmicas, interruptores de flotador, etc., deben haber sido conectados por un electricista cualificado y debe comprobarse su correcto funcionamiento antes de su puesta en marcha. Tenga en cuenta también que algunas instalaciones requieren un analizador o un relé para funcionar correctamente, por ejemplo, los termistores PTC y las sondas PT100. Estas unidades de análisis pueden adquirirse al fabricante o a un electricista cualificado. El personal debe estar informado de las instalaciones utilizadas y de su funcionamiento.



¡Cuidado!

¡La máquina nunca debe ponerse en marcha si los dispositivos de seguridad y control se han retirado de forma no autorizada, o si están dañados y/o inoperativos!

2.8. Operación en atmósfera explosiva

Las bombas marcadas con «Ex» son aptas para operar en una atmósfera explosiva. Para esta aplicación, las bombas deben cumplir ciertas pautas. Asimismo, el explotador debe observar ciertas políticas y reglas de conducta.

Las bombas aprobadas para funcionar en atmósferas explosivas están marcadas con el sufijo «Ex» al final de la denominación. Además, en la placa de especificaciones técnicas consta el símbolo «Ex». Es esencial observar las «Instrucciones adicionales de montaje y operación para motobombas sumergibles y agitadores antideflagrantes», que se encuentran en el anexo.

2.9. Presión acústica

La bomba genera una presión acústica de aproximadamente 60 dB (A) a 110 dB (A) durante el funcionamiento, dependiendo de su tamaño y potencia (kW). Sin embargo, la presión acústica real depende de varios factores. Estos son, a modo de ejemplo, el tipo de instalación, el montaje de accesorios, las tuberías, el punto de funcionamiento, la profundidad de inmersión, etc. Recomendamos que el explotador realice una medición adicional en el lugar de trabajo cuando el producto esté trabajando en su lugar de servicio y en todas las condiciones de funcionamiento.



Cuidado: ¡Llevar protección contra el ruido!

De acuerdo con las leyes y regulaciones vigentes, ¡es obligatorio llevar protección auditiva contra una presión acústica de 85 dB (A)! ¡El explotador tiene que asegurarse de que esto se cumpla!

2.10. Sustancias a bombear

Cada sustancia a bombear difiere en su composición, agresividad, abrasividad y muchos otros aspectos. En general, nuestras bombas se pueden utilizar para múltiples campos de aplicación. Encontrará información más detallada en la hoja de datos de la bomba y en el documento de confirmación del pedido. En este sentido, cabe señalar que una modificación en la densidad, viscosidad o composición en general puede modificar muchos parámetros de la bomba.

También se requieren diferentes materiales y formas de rodete dependiendo de los distintos tipos de sustancias utilizadas. Cuanto más precisa sea la información que nos facilite en el momento de realizar su pedido, mejor lograremos que nuestra bomba se adapte a sus requisitos. Si se producen cambios en el campo de aplicación y/o en la sustancia a bombear, estaremos encantados de asesorarle.

Al cambiar la bomba para bombear otra sustancia, se deben tener en cuenta los siguientes puntos:

- Las bombas que hayan estado en servicio con agua sucia y/o aguas residuales deben limpiarse a fondo antes de usarse con agua limpia.
- Las bombas que han estado en servicio bombeando sustancias nocivas para la salud generalmente deben descontaminarse antes de bombear otras sustancias. Además, deberá comprobarse si la bomba realmente puede utilizarse con otras sustancias.
- En bombas que funcionan con lubricantes o refrigerantes (p. ej., con aceite), estos podrían mezclarse con la sustancia a bombear si el sello mecánico está defectuoso.
- ¡Peligro por sustancias explosivas!
- Queda totalmente prohibido bombear sustancias explosivas (p. ej., gasolina, queroseno, etc.).
- ¡La bomba no está diseñada para estas sustancias!

3. Descripción general

3.1. Uso

Las bombas de HOMA bombean aguas residuales domésticas, municipales e industriales, materias fecales y lodos, incluso con alto contenido de sólidos y materia fibrosa, así como todo tipo de agua sucia. Los lugares de aplicación abarcan desde pequeños edificios residenciales o industriales hasta grandes estaciones de bombeo y plantas de tratamiento de aguas residuales.

Las bombas pueden bombear medios abrasivos como el agua superficial. En caso de que haya partículas muy abrasivas en la sustancia, como grava de cemento y arena, es necesario proteger el rodete y la carcasa de la bomba contra una abrasión excesiva o acortar el intervalo de mantenimiento. En el caso de componentes químicamente agresivos en la sustancia a bombear, se debe respetar la resistencia de los materiales utilizados. Para este propósito, las unidades también se pueden entregar parcial o completamente hechas de materiales altamente resistentes (acero inoxidable, bronce).

El uso en modo reducido no está permitido. Según el tipo de instalación y la refrigeración del motor, el nivel mínimo de la sustancia a bombear debe estar siempre por encima del borde superior de la carcasa de la bomba. En el caso de una instalación en húmedo sin camisa de refrigeración, la carcasa del motor siempre debe estar completamente sumergida.

La temperatura de la sustancia a bombear puede alcanzar un máximo de 40 °C y, durante un corto período de tiempo, alcanzar hasta un máximo de 60 °C. La densidad máxima de la sustancia a bombear es de 1040 kg/m³ y su pH, de 6-11.

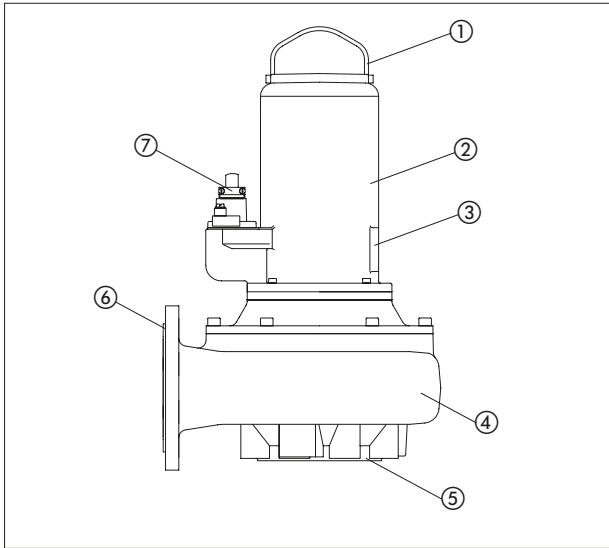
No obstante, el pH es solo orientativo. En cualquier caso, y teniendo en cuenta la composición de la sustancia, hay que preguntar al fabricante sobre la durabilidad de la bomba. Dependiendo de la composición, puede ser necesario usar materiales de sellado especiales.

3.2. Tipos de uso

El motor está diseñado para el modo de servicio S1 (funcionamiento continuo) con una frecuencia de conmutación máxima de 20 ciclos de conmutación por hora. Los sistemas hidráulicos son adecuados para la operación continua permanente, p. ej., para el suministro de agua sanitaria industrial.

3.3. Estructura

La unidad totalmente sumergible consta de motor, carcasa de bomba y rodete correspondiente. Todos los componentes importantes están generosamente dimensionados.



N.º	Denominación
1	Asa
2	Carcasa del motor
3	Placa de especificaciones técnicas
4	Carcasa de la bomba
5	Boca de succión
6	Boca de impulsión
7	Guiado de cables

3.3.1. Placa de especificaciones técnicas

3Ph

HOMA Homa Pumpenfabrik GmbH D-53819 N.-Seelscheid Germany	
Type: ①	Sn: ②
Impϕ: ③ mm Tmax: ④ °C ∇ ⑤ m ⑥ kg	
Hmax: ⑦ m Hmin: ⑧ m Qmax: ⑨ m³/h	
⑩ CE ⑪ ⑫a ⑫b Bj ⑬	
Motor: ⑭	⑮
⑯ Hz 3~ U: ⑰ V Δ I: ⑱ A	
⑲ min⁻¹ U: ⑳ V Y I: ㉑ A	
Isol.Kl.: ㉒ P1: ㉓ kW Cos ϕ: ㉔	
㉕ P2: ㉖ kW ㉗	
⑳	㉘
Made in Germany	

3Ph Ex

HOMA Homa Pumpenfabrik GmbH D-53819 N.-Seelscheid Germany	
Type: ①	Sn: ②
Impϕ: ③ mm Tmax: ④ °C ∇ ⑤ m ⑥ kg	
Hmax: ⑦ m Hmin: ⑧ m Qmax: ⑨ m³/h	
⑩ CE ⑪ ⑫a ⑫b Bj ⑬	
Motor: ⑭	⑮
⑯ Hz 3~ U: ⑰ V Δ I: ⑱ A	
⑲ min⁻¹ U: ⑳ V Y I: ㉑ A	
Isol.Kl.: ㉒ P1: ㉓ kW Cos ϕ: ㉔	
㉕ P2: ㉖ kW ㉗	
㉘ ㉙ ㉚	㉛
Do not open when non-intrinsically safe circuits are energized	
㉜	㉝
Made in Germany	

N.º	3 Ph	3 Ph Ex
1	Denominación del tipo	Denominación del tipo
2	Número de serie	Número de serie
3	Diámetro del rodete	Diámetro del rodete
4	Temperatura de la sustancia	Temperatura de la sustancia
5	Profundidad de inmersión	Profundidad de inmersión
6	Peso	Peso
7	Hmáx (altura de bombeo máx.)	Hmáx (altura de bombeo máx.)
8	Hmin (altura de bombeo mín.)	Hmin (altura de bombeo mín.)
9	Qmáx (caudal de bombeo máx.)	Qmáx (caudal de bombeo máx.)
10	Norma	Norma
11	Laboratorio de ensayos BauPVO	Laboratorio de ensayos BauPVO
12a	Año del ensayo de tipo	Año del ensayo de tipo
12b	Número de referencia de la declaración de potencia	Número de referencia de la declaración de potencia
13	Año de fabricación	Año de fabricación
14	Tipo de motor	Tipo de motor
15	Identificación IE	Identificación IE
16	Frecuencia	Frecuencia
17	Tensión en triángulo	Tensión en triángulo
18	Corriente nominal en triángulo	Corriente nominal en triángulo
19	Velocidad del motor	Velocidad del motor
20	Tensión en estrella	Tensión en estrella
21	Corriente nominal en estrella	Corriente nominal en estrella
22	Clase de aislamiento	Clase de aislamiento
23	Potencia P1	Potencia P1
24	Cos phi	Cos phi
25	Tipo de protección	Tipo de protección
26	Potencia P2	Potencia P2
27	Modo de servicio	Modo de servicio
28	Campo de texto para el dep. de ventas	N.º de certificación Ex
29		Laboratorio de ensayos Ex
30		Identificación Ex
31		Circuito Ex-i
32		Campo de texto para el dep. de ventas

Los valores nominales (datos nominales) se pueden encontrar en la placa de especificaciones técnicas.

Los datos de potencia nominal se refieren a:

- una temperatura ambiente de -20 °C a 40 °C;
- una temperatura máxima del medio de 40 °C;
- una operación continua S1, y
- la tensión de alimentación designada.

Los cables de conexión están diseñados para la operación nominal cuando:

- se disponen de forma individual;
- están permanentemente sumergidos, fijados en superficies o instalados al aire, y
- están a una temperatura ambiente máxima de 40 °C.

Si el tipo de disposición y/o la temperatura ambiente de los cables de conexión difieren de esto, deberán observarse las normas y reglamentos aplicables en el lugar de uso. Si el modo de servicio y/o la alimentación nominal son diferentes, deberán respetarse las tolerancias especificadas en la norma DIN EN 60034, y la instalación deberá ajustarse de acuerdo con las normas y reglamentos aplicables en el lugar de uso.

Nota:

Las condiciones del lugar de uso deben corresponderse con todos los datos de la placa de especificaciones eléctricas. Si tiene alguna duda, deberá consultar al fabricante antes de la puesta en marcha.

3.3.2. Motor

El motor trifásico asíncrono está formado por un estator y por el eje del motor con el grupo del rodete. La línea de alimentación de corriente está diseñada para la máxima potencia mecánica de acuerdo con la curva característica y/o con la placa de especificaciones técnicas de la bomba. Las entradas para el cableado así como la línea son herméticas y a prueba de la presión de la sustancia a bombear. Los rodamientos del eje están fabricados de rodamientos robustos, libres de mantenimiento y lubricados permanentemente.

Todos los motores también están disponibles en una versión antideflagrante según ATEX Ex II 2 G EExd.

Datos generales del motor	
Factor de servicio	1,15
Modo de servicio con motor sumergido	S1
Clase de aislamiento	H (180 °C)
Tipo de protección	IP 68
Longitud estándar del cable	10 m
Junta del eje, sello mecánico	Carburo de silicio / carburo de silicio (lado del motor), carburo de silicio / carburo de silicio (lado de la sustancia)
Rodamientos	Un rodamiento rígido (arriba) Un rodamiento angular de bolas de dos filas (abajo)

3.3.3. Dispositivos de control

La unidad está equipada con varios dispositivos de seguridad y control. En la siguiente tabla se muestra una descripción general de las opciones disponibles. Dependiendo del tamaño de la boca de impulsión, las opciones pueden variar.

Tipo de motor	Versión del motor
C...	Termocontrol del devanado
C.../C	Termocontrol del devanado, control de la junta de la cámara de aceite
C...EX	Termocontrol del devanado, antideflagrante
C.../C EX	Termocontrol del devanado, control de la junta de la cámara de aceite, antideflagrante
D...	Termocontrol del devanado
D.../C	Termocontrol del devanado, control de la junta de la cámara de aceite
D...EX	Termocontrol del devanado, antideflagrante
D.../C EX	Termocontrol del devanado, control de la junta de la cámara de aceite, antideflagrante

Sensores de temperatura

Todas las bombas están equipadas con un juego de sensores de temperatura en el devanado del motor. En el caso de las bombas en versión estándar, las conexiones de los sensores de temperatura se dirigen hacia el exterior a través del cable de conexión, y deben conectarse a través de los extremos de conductor T1 y T3 del cable de conexión en el armario de distribución de manera que se garantice el reencendido automático después de que se enfríe el motor.

En lugar de los sensores estándar, las versiones antideflagrantes tienen un juego de sensores de temperatura con una mayor temperatura de activación; este juego debe conectarse a través de los extremos de conductor T1 y T2 del cable de conexión de tal manera que se requiera un restablecimiento manual a través de una combinación especial de contactores en el dispositivo de conmutación después de la activación.

El juego de sensores de temperatura debe estar conectado en el sistema eléctrico para que se apague en caso de sobrecalentamiento.

Temperatura de activación de los sensores/control de temperatura:

Motor	Devanado normal T1+T3, controlador	Devanado Ex T1+T2, limitador
AM122...C-2/4pol	140 °C	140 °C
AM136...D-2/4/6pol	140 °C	140 °C

Control de la dirección de giro

Todas las bombas tienen la dirección de giro correcta cuando están conectadas a un campo giratorio en sentido horario (U, V, W-> L1, L2, L3). Los dispositivos de conmutación HOMA comprueban el campo giratorio en sentido horario en la red. Si no hay ningún campo giratorio en sentido horario, el LED rojo se enciende. Se deben intercambiar dos fases en la entrada del dispositivo de conmutación. En el caso de las bombas pequeñas, el control se puede hacer observando la sacudida de arranque. Para ello, coloque la bomba perpendicular al suelo y ligeramente en el borde, y enciéndala brevemente. Si se observa desde arriba, la bomba retrocederá levemente en sentido antihorario si la dirección de giro es la correcta.

La dirección de giro de la bomba es correcta cuando la bomba se mueve en sentido antihorario, ya que el motor, visto desde arriba, arranca en sentido horario.



En el caso de bombas grandes, también se puede detectar la dirección de giro mirando a través de la boca de impulsión hacia la cámara de la bomba. Aquí se puede ver el rodete y, después de un breve encendido, se puede controlar la dirección de giro cuando el rodete se va deteniendo.



¡Peligro por giro del rodete!
¡Nunca toque el rodete en rotación ni introduzca la mano en la cámara de la bomba por la boca de impulsión! Durante la operación, nunca introduzca la mano en la cámara de la bomba ni en sus piezas giratorias. Antes de realizar cualquier trabajo de mantenimiento o reparación, ¡desconecte la máquina y espere a que las piezas giratorias se detengan!

También es posible verificar la dirección de giro con un «indicador de rotación de motor y de fase». Este aparato de medición se sujeta por fuera a la carcasa del motor de la bomba encendida e indica la dirección de giro por medio de un LED.

Control de la junta en bombas con cámara de aceite:
 Versión sin camisa de refrigeración o versión «U» con camisa de refrigeración y circuito de refrigeración abierto:
 Si la junta del eje del lado de la sustancia tiene fugas, entra agua en la cámara de aceite y cambia la resistencia del aceite. 2 sensores monitorizan la conductividad del llenado de aceite. Los sensores deben conectarse a través de 2 conductores (designados como S1 y S2) desde el cable de conexión de la bomba del sistema eléctrico a una unidad de análisis con un circuito de sonda aislado galvánicamente. En la versión Ex se debe seleccionar un relé de electrodo con circuito intrínsecamente seguro. La sensibilidad debe ser ajustable de 0 a 100 kΩ; configuración estándar: 50 kΩ. Puede comprar los relés adecuados a HOMA.

Control de la junta del compartimento de conexión de cables:
 2 sensores controlan en el compartimento de conexión de cables si entra humedad. Los sensores deben conectarse a través de 2 conductores (designados como S3 y S4) desde el cable de conexión de la bomba del sistema eléctrico a una unidad de análisis con un circuito de sonda aislado galvánicamente. En la versión Ex se debe seleccionar un relé de electrodo con circuito intrínsecamente seguro. Puede comprar los relés adecuados a HOMA.

Refrigeración del motor
 Para la instalación en seco o el funcionamiento emergido con camisa de refrigeración por la sustancia a bombear.

3.3.4. Sellado / carcasa sellante
 El sellado se logra mediante dos sellos mecánicos de acción independiente hechos de carburo de silicio y dispuestos en tándem. La carcasa sellante se encuentra entre el motor y el alojamiento de la bomba. Consiste en el alojamiento del cojinete y la tapa de presión, que juntos forman el compartimento estanco lleno de aceite blanco medicinal. El control se puede realizar mediante el tornillo de inspección del alojamiento del cojinete y un monitoreo electrónico opcional.

3.3.5. Carcasa de la bomba
 Según la versión y la variante del motor, la carcasa de la bomba está disponible con varias bridas DIN y ANSI. De este modo se logra una conexión óptima a los diferentes tipos de tuberías. Dependiendo de los requisitos, la carcasa de la bomba también se puede suministrar con revestimiento de goma en el interior. Algunas carcasas de bomba están provistas de una cubierta de limpieza para eliminar obstrucciones.

Dependiendo de la bomba utilizada, también es posible que la carcasa de la bomba en el lado de succión esté equipada con un anillo de separación. Este anillo de separación determina la separación entre el rodete y la boca de succión. Si esta separación es demasiado grande, la capacidad de la bomba disminuye y pueden producirse obstrucciones más fácilmente. Por lo tanto, es posible reemplazar el anillo de separación para reducir los costes de las piezas de repuesto.

3.3.6. Rodete

El rodete está montado en el eje del motor, siendo este último el elemento que lo acciona. En parte está disponible en diferentes tipos de materiales (fundición gris, fundición de grafito esferoidal, acero inoxidable, bronce) y también se puede recubrir con cerámica. Además, los rodetes tienen diferentes construcciones:

M:	rodete monocanal cerrado, para aguas sucias y lodos con sólidos y fibras largas de hasta el 5%.
K:	rodete multicanal cerrado, para aguas sucias y lodos con sólidos de hasta el 3%.
V:	rodete de torbellino, para aguas sucias con restos gruesos y fibrosos, que producen enmarañamientos y/o contienen gases de hasta el 7%.

4. Embalaje, transporte y almacenaje

4.1. Entrega

Una vez recibido, el envío debe ser revisado inmediatamente para detectar si está completo y si presenta algún daño. En caso de detectar defectos, el transportista o el fabricante deberán ser notificados el día de la recepción o, de lo contrario, no se podrá hacer valer ninguna otra reclamación. Cualquier daño debe quedar anotado en el albarán de entrega o en el documento del transportista.

4.2. Transporte

Para el transporte sólo podrán utilizarse eslingas, medios de transporte y sistemas de elevación autorizados y previstos para estas tareas. Estos deben tener suficiente capacidad de carga y resistencia para que el producto pueda ser transportado con seguridad. Si se utilizan cadenas, estas deberán asegurarse para que no se resbalen.

El personal debe estar cualificado para este trabajo y cumplir con todas las normas nacionales de seguridad aplicables durante el trabajo. Los productos son suministrados por el fabricante o proveedor en un embalaje adecuado. Este embalaje evita normalmente cualquier daño durante el transporte y el almacenaje. Si se cambia con frecuencia de emplazamiento, el embalaje deberá almacenarse para reutilizarlo.

4.3. Almacenaje

Los productos recién entregados se preparan de tal manera que pueden almacenarse durante 1 año. En caso de almacenaje provisional, el producto debe limpiarse a fondo antes de su almacenaje. Para el almacenaje se debe tener en cuenta lo siguiente:

- Coloque el producto de forma segura sobre una superficie firme y asegúrelo contra caídas. Al hacerlo, los agitadores de motores sumergibles se guardan en posición horizontal y las motobombas sumergibles, en posición horizontal o vertical.



¡Peligro de caída!

Nunca deposite el producto sin asegurarlo. ¡Existe peligro de lesiones si el producto cae!

- Si la máquina tiene que almacenarse, el lugar de almacenaje debe estar libre de vibraciones e impactos o, de lo contrario, los rodamientos pueden resultar dañados.
- También debe asegurarse de que el aparato se almacene en lugares secos en los que no se produzcan fuertes oscilaciones de temperatura.
- Al almacenar y manipular la máquina, asegúrese de que el revestimiento anticorrosivo no sufra daños.
- La máquina no debe almacenarse en lugares donde se realicen trabajos de soldadura, ya que los gases o la radiación resultantes pueden atacar los revestimientos y piezas de elastómero.
- Los productos con bocas de succión y/o impulsión deben almacenarse bien cerrados para evitar la contaminación.
- Todos los cables de alimentación deben estar protegidos contra dobleces, daños y penetración de humedad.



¡Peligro por corriente eléctrica!

¡Los cables de alimentación dañados suponen peligro de muerte! Los cables defectuosos deben ser sustituidos inmediatamente por un electricista cualificado.



¡Cuidado con la humedad!

La penetración de humedad en el cable daña el cable y lo deja inutilizable. Por lo tanto, nunca sumerja el extremo del cable en la sustancia a bombear ni en ningún otro líquido.

- El equipo debe protegerse de la luz solar directa, del calor, del polvo y de las heladas. El calor o las heladas pueden causar daños considerables en las hélices, los rodets y los revestimientos del equipo.
- Es necesario hacer girar los rodets o hélices a intervalos regulares. Esto evita que los rodamientos se atasquen y así se renueva la película lubricante del sello mecánico. Para los productos con engranajes, el giro evita que el piñón se encaje y así se renueva la película lubricante del piñón.



¡Advertencia por bordes afilados!

Se pueden formar bordes afilados en los rodets y las hélices. ¡Peligro de lesiones! Utilice guantes adecuados para su protección.

- Después de un almacenaje prolongado, el producto debe limpiarse de impurezas tales como polvo y depósitos de aceite antes de su puesta en marcha. Los rodets y las hélices deben ser revisados para comprobar que funcionen sin problemas. También se deberá comprobar si existen daños en los revestimientos de las carcasas.
- Si la máquina se almacena durante más de un año, se debe sustituir el aceite del motor y, en caso necesario, el aceite del engranaje. Esto también se aplica si el aparato nunca ha estado en funcionamiento (envejecimiento natural de los lubricantes con base de aceite mineral).

Antes de la puesta en marcha, los niveles de llenado (aceite, refrigerante, etc.) de cada uno de los productos deben comprobarse y, en caso necesario, reponerse según las necesidades. Consulte la ficha de datos de la máquina para obtener información sobre el llenado. Los revestimientos dañados deben ser reparados inmediatamente. ¡Solo un revestimiento intacto cumple con su propósito!

Si usted cumple estas reglas, su producto puede quedar almacenado durante un período de tiempo más largo. Tenga en cuenta, sin embargo, que las piezas de elastómero y los revestimientos están sujetos a cierta fragilidad natural. Le recomendamos que compruebe estos componentes y, si es necesario, sustituirlos si el equipo ha estado almacenado durante más de 6 meses. Por favor, consulte con el fabricante en estos casos.

4.4. Devoluciones

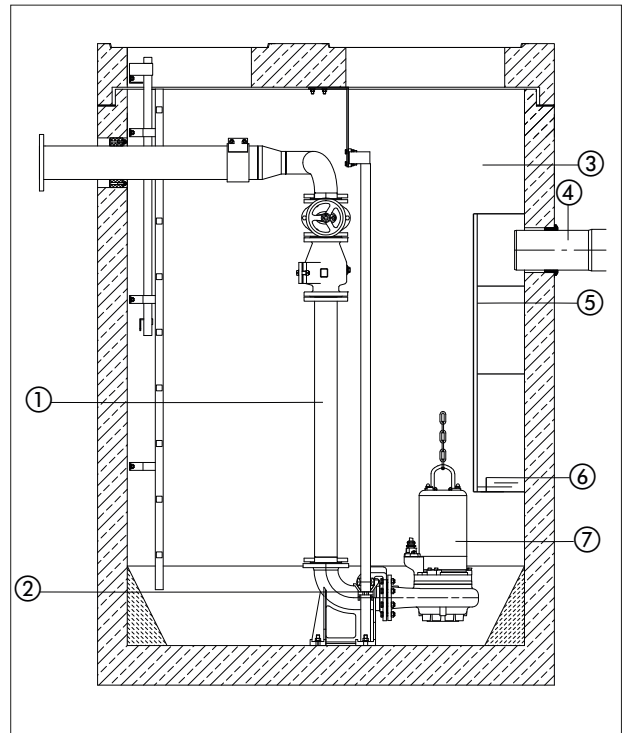
Los productos que son devueltos a fábrica deben estar limpios y correctamente embalados. «Limpio» significa que el producto ha quedado libre de impurezas y descontaminado si ha estado bombeando sustancias peligrosas. El embalaje utilizado deberá proteger el producto de cualquier daño. Por favor, consulte con el fabricante antes de proceder a la devolución.

5. Instalación y puesta en marcha

5.1. Generalidades

Para evitar daños en la bomba durante la instalación y el funcionamiento, se deben tener en cuenta los siguientes puntos:

- Los trabajos de instalación deben ser realizados por personal cualificado cumpliendo las normas de seguridad.
- Antes de la instalación, compruebe que la bomba no esté dañada.
- Para los sistemas de control de nivel, se debe vigilar que se alcance la cobertura mínima de agua.
- Es esencial evitar la entrada de aire en la carcasa de la bomba y en las tuberías (mediante dispositivos de purga de aire adecuados o con una ligera inclinación de la bomba).
- Proteja la bomba de las heladas.
- El espacio de servicio deberá estar diseñado adecuadamente para la máquina. Esto también puede suponer la instalación de un dispositivo de elevación para el montaje/desmontaje, que podrá utilizarse para llegar con seguridad al lugar de instalación de la bomba.
- El dispositivo de elevación debe tener una capacidad de carga máxima que sea superior al peso de la bomba con accesorios y cable.
- Las líneas de alimentación de la bomba deben colocarse de tal manera que sea posible un funcionamiento y un montaje/desmontaje sencillos y seguros.
- Los cables de alimentación deben estar correctamente fijados en el espacio de servicio para evitar que cuelguen sueltos. Dependiendo de la longitud y del peso del cableado, se deberá instalar un soporte para cableado cada 2-3 m.
- El cimiento / la estructura debe tener suficiente resistencia para poder montar la bomba de forma segura y adecuada al funcionamiento. El explotador es el responsable de procurar que esto sea así.
- El funcionamiento en seco de la bomba está estrictamente prohibido. Le recomendamos instalar un sistema de control de nivel para este propósito.
- Utilice placas deflectoras para la entrada. Esto evita que el aire entre en la sustancia a bombear, lo que conllevaría condiciones de funcionamiento desfavorables y un mayor desgaste.



N.º	Denominación
1	Tubería
2	Dispositivo de suspensión con sistema de acoplamiento en la bomba
3	Espacio de servicio
4	Entrada
5	Placa deflectora
6	Nivel mín.
7	Bomba

5.2. Instalación



¡Peligro de caída!

Al instalar la bomba y sus accesorios se trabaja directamente en el borde del depósito. La falta de precaución o el uso de calzado incorrecto pueden provocar caídas. ¡Existe peligro de muerte! Tome todas las precauciones necesarias para evitarlo.

Instalación en húmedo en el anillo de apoyo en el suelo

Fije el anillo de apoyo en el suelo (disponible como accesorio) con tornillos en la boca de succión de la bomba. Conecte el ángulo o codo de conexión de 90° a la boca de impulsión de la bomba, instale la línea de presión. Si es el caso, monte las válvulas de cierre de corredera y las válvulas de retención de clapeta de acuerdo con las regulaciones locales. La línea de presión debe montarse libre de tensiones; si se usa una manguera, hay que evitar que se produzcan dobleces al tenderla.

Sujete la bomba por el asa con una cuerda o cadena y bájela sumergiéndola en la sustancia a bombear. Si la zona está embarrada, coloque piedras o algo similar debajo de la bomba para evitar que se hunda.

Instalación en húmedo con sistema de acoplamiento automático

Las siguientes instrucciones se refieren al montaje del sistema de acoplamiento HOMA original:

- Establezca aproximadamente la posición de la pata de acoplamiento y del soporte superior para los tubos de guía; utilice plomada si es necesario.
- Verifique las dimensiones de instalación correctas de la(s) bomba(s) (ver los dibujos de dimensiones en el anexo).
- Perfore orificios de montaje para el soporte de tubos en el borde interior de la abertura del conducto. Si esto no es posible debido a la falta de espacio, el soporte de tubos también se puede desviar con una placa de ángulo de 90° en la parte inferior de la cubierta del conducto. Fije temporalmente el soporte de tubos con 2 tornillos.
- Alinee la pata de acoplamiento con la parte inferior del conducto; use plomada desde el soporte de tubos: ¡los tubos guía deben estar perfectamente verticales! Fije la pata de acoplamiento a la parte inferior del conducto con espigas de alta resistencia. ¡Asegúrese de que la pata de acoplamiento esté perfectamente horizontal! En caso de que la parte inferior del conducto sea irregular, nivele correspondientemente la superficie de apoyo.
- Instale la línea de presión con valvulería y sin tensión, de acuerdo con los principios de instalación conocidos.
- Inserte ambos tubos guía en los ojales de la pata de acoplamiento y corte a medida según la posición del soporte de tubos. Desenrosque el soporte de tubos, inserte los pasadores en los tubos guía y finalmente asegure la consola. Los tubos guía no deben tener juego alguno; de lo contrario, se producirán fuertes ruidos durante el funcionamiento de la bomba.
- Elimine del conducto los sólidos que pueda haber (escombros, piedras, etc.) antes de la puesta en marcha.
- Monte la contrabrida de acoplamiento del sistema de acoplamiento automático en la boca de impulsión de la bomba (conexión roscada o de brida). Asegúrese de que el sello de perfil de goma (que sirve de sellado contra la pata de acoplamiento) esté firmemente montado en la brida de acoplamiento, de modo que no pueda caerse al bajar la bomba.
- Fije la cadena al asa o a las argollas de transporte de la bomba. Guíe la bomba con las garras guía de la trabrida de acoplamiento entre los tubos guía del conducto. Baje la bomba por el conducto. Cuando la bomba repose sobre la pata de acoplamiento, se sellará automáticamente con la línea de presión y estará lista para funcionar.
- Enganche el extremo de la cadena de descarga en un gancho de la abertura del conducto.
- Descolgar en una longitud adecuada los cables de conexión del motor de la bomba en el conducto con una descarga de tracción. Asegúrese de que los cables no puedan doblarse ni dañarse.

Instalación en seco

Para instalar la bomba fuera del conducto colector se debe conectar una línea de suministro a la entrada de la carcasa de la bomba. Para la instalación en seco solo son adecuadas las versiones con camisa de refrigeración del motor.

La bomba se puede instalar en sentido vertical u horizontal.

- Monte el soporte de la bomba o los pies de apoyo en la bomba.
- Marque la posición de la bomba en el suelo, taladre y ancle la bomba con espigas de alta resistencia.
- Instale la línea de succión y de presión con valvulería y sin tensión, de acuerdo con los principios de instalación conocidos.



¡Hay que purgar el aire de las bombas con camisa de refrigeración! Para ello hay que soltar el tapón de cierre 903.02. Después de purgar el aire, hay que apretar el tapón de nuevo.



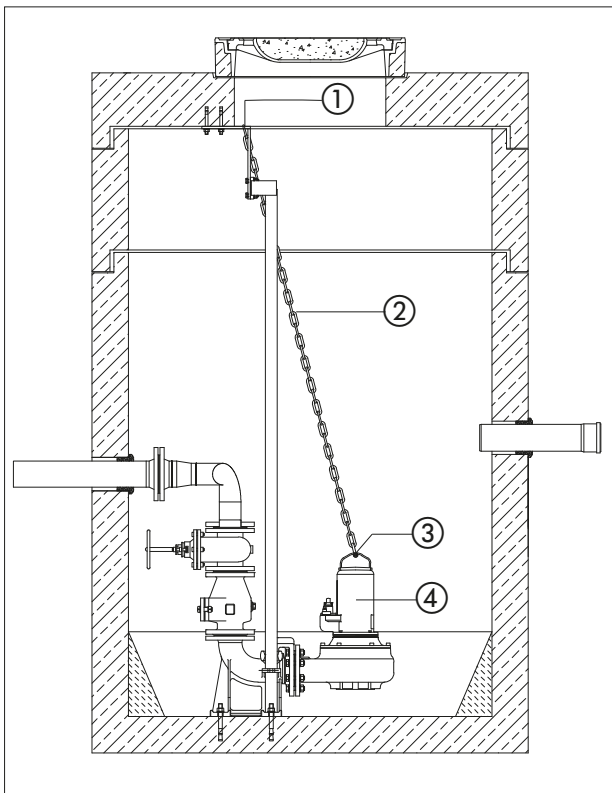
5.3. Uso de cadenas

Las cadenas se utilizan para bajar una bomba hasta el espacio de servicio o para sacarla de ahí. No están previstas para asegurar una bomba flotante. Proceda de la siguiente manera para usarlas correctamente:

- Fije un extremo de la cadena al asa para ello prevista de la bomba. Si su bomba tiene dos pernos de argolla como punto de unión, deberá instalar una cadena doble. Los ángulos de inclinación de las cadenas deberán estar entre 0° y 45°.
- Fije el otro extremo al dispositivo de elevación.
- Tense la cadena y levante la bomba lentamente y de manera controlada.
- Luego posicione la bomba sobre el espacio de servicio y bájela con cuidado. Si utiliza un dispositivo de suspensión, observe también el capítulo 5. Puesta en marcha.
- Baje la bomba hasta el lugar de servicio y asegúrese de que la bomba esté bien apoyada o que el sistema de acoplamiento esté correctamente acoplado.

- Retire la cadena del dispositivo de elevación y asegúrela en la fijación para la cadena, ubicada en la parte superior del espacio de servicio. De esta forma, la cadena no podrá caer en el espacio de servicio y no representará ningún peligro para nadie.

Tenga en cuenta las siguientes ilustraciones.



N.º	Denominación
1	Fijación para la cadena
2	Cadena
3	Asa o argolla de sujeción
4	Bomba

5.4. Puesta en servicio

Este capítulo contiene todas las instrucciones importantes para el personal de servicio a fin de lograr una puesta en marcha y un funcionamiento seguros de la máquina. Los siguientes puntos deben revisarse y cumplirse en todo momento:

- Montaje
- Modo de servicio Nivel de agua mínima / profundidad de inmersión máx.

Después de un largo período de inactividad, esta información también debe ser comprobada, y deberá rectificarse cualquier defecto detectado. Las instrucciones de servicio y mantenimiento deben conservarse siempre junto con la máquina o en un lugar designado donde esté siempre a disposición de todos los operarios.

Para evitar daños materiales y personales durante la puesta en marcha de la máquina, deberán cumplirse en todo momento los siguientes puntos:

La máquina solo puede ser puesta en marcha por personal cualificado y formado, respetando en todo momento las instrucciones de seguridad.

- Todo el personal que trabaje en la máquina debe haber recibido, leído y comprendido estas instrucciones de operación.
- Antes de la puesta en marcha, active todos los dispositivos de seguridad y los interruptores de parada de emergencia en el sistema.
- Los ajustes eléctricos y mecánicos solo pueden ser realizados por técnicos cualificados.
- Esta máquina solo es adecuada para su uso en las condiciones de funcionamiento especificadas por el fabricante.

5.5. Preparativos

La máquina ha sido diseñada y ensamblada según el estado actual de la técnica para que funcione de forma duradera y fiable bajo condiciones normales de funcionamiento. Sin embargo, un requisito previo esencial para ello es que se cumplan todos los requisitos e indicaciones. Las pequeñas fugas de aceite del sello mecánico en el momento de la entrega son inocuas, pero deben subsanarse antes de bajar la bomba o sumergirla en la sustancia a bombear.

Por favor, compruebe para ello los siguientes puntos:

- Guiado de cables sin bucles, ligeramente tensado
- Compruebe la temperatura de la sustancia a bombear y la profundidad de inmersión. - véase la ficha de datos de la máquina
- Si se utiliza una manguera en el lado de presión, enjuáguela con agua limpia antes de usarla para que los depósitos no provoquen obstrucciones.
- En caso de instalación en húmedo, se debe limpiar el sumidero de la bomba.
- Hay que limpiar el sistema de tuberías del lado de presión y de succión y deben abrirse todas las válvulas de corredera existentes.
- La carcasa de la bomba debe estar inundada, es decir, debe estar completamente llena de la sustancia a bombear y no debe quedar aire en ella. La purga de aire puede realizarse mediante dispositivos de purga de aire adecuados en el sistema o, en su caso, mediante tornillos de purga de aire en la boca de impulsión.
- Compruebe que los accesorios, el sistema de tuberías y el dispositivo de suspensión estén bien ajustados y correctamente asentados.
- Compruebe los controles de nivel existentes y/o dispositivos de protección contra marcha en seco.

Antes de la puesta en marcha se debe realizar una prueba de aislamiento y una comprobación del nivel de llenado.

5.6. Sistema eléctrico

Al tender y seleccionar los cables eléctricos y al conectar el motor, debe cumplirse la normativa local correspondiente, así como las normas de la VDE. El motor debe estar protegido por un interruptor de protección del motor.

Haga conectar el motor de acuerdo con el diagrama eléctrico. ¡Tenga en cuenta la dirección de giro! Si la dirección de giro es incorrecta, la máquina no funcionará como se especifica y puede dañarse en condiciones desfavorables. Compruebe la tensión nominal y asegúrese de que se produzca un consumo de corriente uniforme de todas las fases de acuerdo con la ficha de datos de la máquina.

Asegúrese de que todos los sensores de temperatura y los dispositivos de control, como el control del compartimento estanco, estén conectados y en perfectas condiciones de funcionamiento.



¡Peligro por corriente eléctrica!
¡Peligro de muerte por un uso indebido de la electricidad! Todas las bombas que tengan los extremos del cableado a la vista deben ser conectadas por un electricista cualificado.

5.7. Sentido de giro

La máquina debe conectarse de acuerdo con el diagrama eléctrico. El control de la dirección de giro se realiza mediante un verificador del campo giratorio. Este se conecta en paralelo a la conexión de la bomba e indica la dirección de giro del campo giratorio existente. Para que la máquina funcione correctamente, debe haber un campo giratorio en sentido horario. Si se indica un campo giratorio en sentido antihorario, se deberán intercambiar dos fases.

Los datos de impulsión y rendimiento indicados solo se pueden alcanzar con un campo giratorio en sentido horario. La máquina no es apta para funcionar en un campo giratorio en sentido antihorario.

5.8. Guardamotor

El requisito mínimo es un relé térmico / interruptor de protección del motor con compensación de temperatura, disparo diferencial y bloqueo contra reencendido de acuerdo con VDE 0660 o las regulaciones nacionales correspondientes. Si las máquinas se conectan a redes eléctricas donde se producen averías con frecuencia, recomendamos la instalación adicional de dispositivos de protección (p. ej., relés de sobretensión, subtensión o falta de fase, protección contra rayos, etc.). A la hora de conectar la máquina, deben cumplirse las regulaciones locales y legales.

5.9 Operación junto a un convertidor de frecuencia estático

Para la operación junto al convertidor de frecuencia hay que tener en cuenta los siguientes puntos:

- La bomba debe estar diseñada para funcionar en el inversor de frecuencia de acuerdo con DIN EN 60034-17 antes del pedido. La bomba estándar no es adecuada para el funcionamiento en el inversor de frecuencia.
- Los picos de tensión en el devanado del motor deben evitarse a toda costa y, si es necesario, se deben prever filtros adecuados en el cable del motor

- Es importante asegurar una correcta conexión a tierra de todo el sistema
- Deben observarse los datos del fabricante del convertidor de frecuencia
- Es posible que se requiera un cable blindado con el fin de cumplir con las regulaciones de CEM
- Se debe observar la hoja de datos técnicos «Uso de bombas HOMA junto al convertidor de frecuencia».

Velocidad mínima para bombas de aguas residuales y de agua sucia

En el caso de las bombas de aguas residuales y de agua sucia, no se requiere una velocidad mínima. Sin embargo, hay que asegurarse de que la unidad funcione sin sacudidas ni vibraciones, especialmente en el rango de velocidad más bajo. De lo contrario, los sellos mecánicos podrían resultar dañados y tener fugas. Además, hay que procurar que la velocidad no sea inferior a la velocidad de flujo mínima de 0,7 m/s.

5.10. Modos de encendido

Modos de encendido en caso de cables con extremo a la vista

Encendido directo

A carga plena, la protección del motor debe ajustarse a la corriente asignada. En funcionamiento en modo de carga parcial hay que ajustar la protección del motor un 5 % por encima de la corriente medida en el lugar de servicio.

Encendido estrella-triángulo

Si la protección del motor está instalada en serie: Ajuste la protección del motor a 0,58 x la corriente asignada. El tiempo de arranque en la conexión en estrella debe establecerse de modo que se alcance la velocidad nominal antes de cambiar a la conexión en triángulo. Normalmente, esto sucede al cabo de 3 segundos.

Si la protección del motor no está instalada en serie: A carga plena, la protección del motor debe ajustarse a la corriente asignada.

Encendido tipo arranque con autotransformador / arranque suave

A carga plena, la protección del motor debe ajustarse a la corriente asignada. En funcionamiento en modo de carga parcial hay que ajustar la protección del motor un 5 % por encima de la corriente medida en el lugar de servicio. El tiempo de arranque puede ser de 5 s como máximo. La tensión inicial debe ajustarse al 40 % de la tensión de alimentación indicada en la placa de especificaciones técnicas.

Operación con convertidor de frecuencia

La máquina puede utilizarse junto con convertidores de frecuencia. A este respecto, observe el capítulo 5.9 de estas instrucciones de operación.

Modos de encendido con conector / dispositivos de conmutación

Inserte el enchufe en la toma de corriente prevista para ello y accione el interruptor de encendido/apagado del dispositivo de conmutación.

5.10.1. Después del encendido

La corriente nominal se supera brevemente durante el proceso de encendido. Una vez completado este proceso, la corriente de servicio no debe superar la corriente nominal. Si el motor no arranca inmediatamente después de la conexión, deberá desconectarse inmediatamente. Antes de volver a conectarlo, es esencial tener en cuenta las pausas de conexión según las especificaciones técnicas. En caso de otra avería, la máquina deberá volver a desconectarse inmediatamente. Un nuevo proceso de conexión solo podrá iniciarse una vez subsanado el fallo.

Hay que comprobar los siguientes puntos:

- Tensión nominal (desviación admisible +/- 5 % de la tensión designada)
- Frecuencia (desviación admisible -2 % de la frecuencia designada)
- Consumo de corriente (desviación admisible entre fases de 5 % máx.)
- Diferencia de tensión entre las distintas fases (máx. 1 %)
- Frecuencia y pausas de conmutación (ver las especificaciones técnicas)
- Entrada de aire, si es necesario se deberá colocar una placa deflectora
- Cobertura mínima de agua, control de nivel, protección contra marcha en seco
- Funcionamiento silencioso
- Compruebe si hay fugas y, en caso necesario, tome las medidas necesarias según el capítulo «Mantenimiento».

6. Mantenimiento

6.1. Aspectos generales

La bomba y todo el sistema deben ser revisados y someterse a mantenimiento a intervalos regulares. El período de mantenimiento lo determina el fabricante y forma parte de las condiciones generales de funcionamiento. Si se trabaja con sustancias agresivas y/o abrasivas, se debe consultar al fabricante, ya que esta circunstancia puede acortar los intervalos de mantenimiento.

Se deben tener en cuenta los siguientes puntos:

- Las instrucciones de operación deben estar a disposición del personal de mantenimiento y cumplirse en todo momento. Solo se pueden realizar los trabajos y medidas de mantenimiento aquí indicados.
- Todos los trabajos de mantenimiento, inspección y limpieza de la máquina y de la instalación deben ser realizados con el máximo cuidado, en un entorno de trabajo seguro y por personal especializado y formado. Además, se debe usar el equipo de protección individual necesario. La máquina debe estar desconectada de la red eléctrica para realizar todos los trabajos. Debe evitarse una reconexión accidental del equipo. Cuando se trabaja en balsas y/o depósitos, también se debe cumplir con las medidas de protección correspondientes según la normativa vigente (BGV/GUV en Alemania).
- Por encima de un peso de 50 kg, se deben utilizar dispositivos de elevación auxiliares en perfectas condiciones técnicas y aprobados oficialmente para subir y bajar la máquina.

Asegúrese de que las eslingas, cuerdas, cadenas y dispositivos de seguridad del cabrestante manual estén técnicamente en perfecto estado. Solo cuando los dispositivos de elevación estén técnicamente en perfecto estado se podrá comenzar con los trabajos. ¡Sin no se realizan estas comprobaciones existe peligro de muerte!

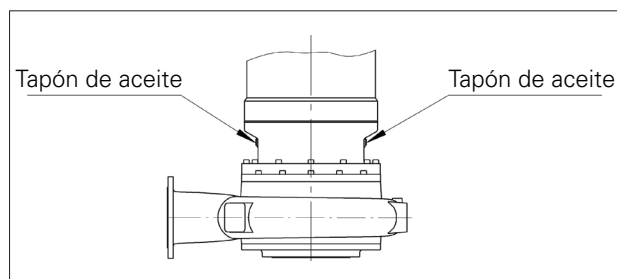
- Los trabajos eléctricos en la máquina y el sistema deben ser realizados por un técnico instalador. En el caso de las máquinas Ex aprobadas, también se debe observar el capítulo «Protección Ex» del anexo.
- Si se utilizan disolventes y productos de limpieza altamente inflamables, está prohibido usar llamas abiertas, luces desprotegidas y fumar.
- Hay que descontaminar las máquinas que trabajen con sustancias nocivas para la salud o que entren en contacto con tales. También hay que asegurarse de que no se formen ni haya presentes gases nocivos para la salud.
- Asegúrese de que las herramientas y materiales necesarios estén disponibles. El orden y la limpieza garantizan un trabajo seguro e impecable en la máquina. Retire el material de limpieza y las herramientas usadas de la máquina después de completar los trabajos. Mantenga todos los materiales y herramientas en el lugar previsto para ellos.
- Las sustancias de trabajo (p. ej., los aceites, lubricantes, etc.) deben ser recogidos en recipientes adecuados y eliminados cumpliendo la normativa (Directiva 75/439/CEE y los decretos según el art. 5a, 5b de la

Ley alemana de eliminación de residuos). El uso de vestimenta protectora adecuada es obligatorio para realizar trabajos de limpieza y mantenimiento. Dicha vestimenta deberá eliminarse conforme al código de residuos TA 524 02 y a la directiva 91/689/CEE. Solo se pueden utilizar lubricantes recomendados por el fabricante. Nunca mezcle diferentes tipos de aceites y lubricantes. Utilice únicamente piezas originales del fabricante.

Cualquier marcha de prueba o prueba de funcionamiento de la máquina solo debe realizarse cumpliendo las condiciones generales de funcionamiento.

Tipo de aceite: HOMA ATOX biodegradable. El aceite usado debe desecharse adecuadamente. En caso de usar aceites blancos, se debe tener en cuenta lo siguiente:

- A la hora de añadir más aceite y/o renovar el aceite, solo deben utilizarse productos del mismo fabricante
- Las máquinas que hasta ahora se hayan utilizado con otros productos deberán limpiarse a fondo antes de poder operar con aceites blancos.



6.2. Intervalos de mantenimiento

Antes de la primera puesta en marcha o después de un almacenaje prolongado:

- Comprobación de la resistencia de aislamiento
- Comprobación del nivel de llenado del compartimento o cámara estancos
- Comprobación de la presencia de daños en el sello mecánico.

Mensualmente:

- Control de consumo de corriente y tensión
- Comprobación de los dispositivos de conmutación utilizados para los termistores PTC, control del compartimento estanco, etc.

Semestralmente:

- Inspección visual de los cables de alimentación
- Inspección visual de los soportes de los cables y de los tensores de los cables
- Inspección visual de los accesorios, por ejemplo, dispositivos de suspensión, dispositivos de elevación, etc.

1000 horas de funcionamiento o como máximo cada año:

- Control de consumo de corriente y voltaje.
- Verificación de los dispositivos de conmutación utilizados para termistores PTC, sensor de humedad, etc.
- Inspección visual de los cables de alimentación electrónica.

- Inspección visual del soporte del cable y tensión de la cuerda
- Inspección visual de accesorios, por ejemplo dispositivo para colgar, dispositivos de elevación, etc.

3000 horas de servicio:

- Control visual en bombas con cámara de aceite
- Control visual en bombas sin cámara de aceite

8000 horas de servicio o, a más tardar, después de 2 años:

- Comprobación de la resistencia de aislamiento
- Cambio del producto del compartimento o cámara estancos
- Control y, dado el caso, mejora del revestimiento
- Comprobación de funcionamiento de todos los dispositivos de seguridad y control.

15.000 horas de servicio o, a más tardar, después de 5 años:

- Revisión general

Si se utiliza en sustancias altamente abrasivas y/o agresivas, los intervalos de mantenimiento se acortan.

6.3. Tareas de mantenimiento

Control de consumo de corriente y tensión

Hay que verificar regularmente el consumo de corriente y la tensión en las 3 fases. En una operación normal se mantiene un valor constante. Puede haber leves fluctuaciones en función de la naturaleza de la sustancia a bombear. Sobre la base del consumo de corriente se pueden detectar y corregir a tiempo daños y/o fallos en el rodete/hélice, los rodamientos y/o el motor. De esta forma, se pueden prevenir en gran medida daños posteriores y reducir el riesgo de fallo total.

Comprobación de los dispositivos de conmutación utilizados para los termistores PTC, control del compartimento estanco, etc.

Compruebe que los dispositivos de conmutación utilizados funcionen correctamente. Los dispositivos defectuosos deben reemplazarse de inmediato, ya que no garantizan la protección de la máquina. Deben observarse con exactitud los detalles sobre el proceso de comprobación (instrucciones de operación de los dispositivos de conmutación correspondientes).

Comprobación de la resistencia de aislamiento

Para comprobar la resistencia de aislamiento hay que desconectar el cable de alimentación. Posteriormente, la resistencia se puede medir con un comprobador de aislamiento (la medición de voltaje de CC es de 1000 voltios).

No deben obtenerse unos valores inferiores a los siguientes:

Durante la primera puesta en marcha, la resistencia de aislamiento no debe caer por debajo de 20 MΩ. En las mediciones subsiguientes, el valor debe ser superior a 2 MΩ. Resistencia de aislamiento demasiado baja: Puede que haya entrado humedad en el cable y/o motor.

¡No vuelva a conectar la máquina y consulte con el fabricante!

Inspección visual de los cables de alimentación

Los cables de alimentación deben ser inspeccionados en busca de burbujas, grietas, arañazos, rozaduras y/o pellizcos. Si se detectan daños, el cable de alimentación dañado debe ser reemplazado inmediatamente.

Los cables solo pueden ser sustituidos por el fabricante o por un taller de servicio autorizado o certificado. La máquina solo debe volver a ponerse en funcionamiento después de haber reparado los daños correctamente.

Realice siempre una inspección visual de los soportes de los cables (mosquetones) y de los tensores de los cables (cuerda de tracción).

Cuando la máquina se utiliza en balsas o pozos, las cuerdas de elevación / soportes de los cables (mosquetones) y los tensores de los cables están sujetos a un desgaste constante. Es necesario realizar inspecciones periódicas para evitar que las cuerdas de elevación / soportes de los cables (mosquetones) y/o los tensores de los cables se desgasten por completo y que el cable de corriente se dañe.

Las cuerdas de elevación / soportes de los cables (mosquetones) y los tensores de los cables deberán sustituirse inmediatamente en cuanto presenten ligeras señales de desgaste.

Inspección visual de los accesorios

Los accesorios, tales como dispositivos de suspensión, de elevación, etc., deben ser revisados para verificar que estén bien asentados. Los accesorios sueltos y/o defectuosos deben ser reparados o reemplazados inmediatamente.

Comprobación del nivel de llenado del compartimento o cámara estancos

Control visual en bombas con cámara de aceite (versión sin camisa de refrigeración o versión «U» con camisa de refrigeración y circuito de refrigeración abierto)

Nivel de aceite

Para conocer la cantidad de llenado exacta, consulte la lista de piezas de repuesto o póngase en contacto con el fabricante.

Estado del aceite

El estado de los sellos mecánicos se puede verificar mediante un control visual del aceite. Coloque la bomba horizontalmente de modo que el tornillo de control de la cámara de aceite que se encuentra en el lado de la carcasa del motor (en bombas más grandes: uno de los dos tornillos de control de la cámara de aceite) quede situado arriba. Retire el tornillo y extraiga una pequeña cantidad de aceite. Si el aceite está turbio o lechoso, esto indica que la junta del eje está defectuosa. En este caso, haga revisar el estado de las juntas del eje en un taller de HOMA o en el servicio al cliente de la fábrica. Tipo de aceite: HOMA-ATOX biodegradable. El aceite usado debe desecharse de acuerdo con las normas vigentes de protección ambiental.

Control visual en bombas sin cámara de aceite, con camisa de refrigeración y circuito de refrigeración cerrado (interno) (versión «L»):

Cantidad de refrigerante

Para conocer la cantidad de llenado exacta, consulte la lista de piezas de repuesto o póngase en contacto con el fabricante.

El estado de los sellos mecánicos se puede verificar mediante un control visual del refrigerante. Coloque la bomba verticalmente, desatornille el tornillo de purga de aire 903.02 ubicado en la parte superior y extraiga una pequeña cantidad de refrigerante. Si el refrigerante se ha vuelto gris (estado original: rosa claro), esto indica que la junta del eje está defectuosa. En este caso, haga revisar el estado de las juntas del eje en un taller de HOMA o en el servicio al cliente de la fábrica. Tipo: Ravenol G12 plus (se suministra a petición). El refrigerante usado debe desecharse de acuerdo con las normas vigentes de protección del medio ambiente.

Comprobación de funcionamiento de los dispositivos de seguridad y control

Los dispositivos de control son, por ejemplo, sensores de temperatura del motor, control del compartimento estanco, relés de protección del motor, relés de sobretensión, etc. Los relés de protección del motor y de sobretensión, y otros disparadores, por lo general pueden activarse manualmente para la comprobación. Para verificar el control del compartimento estanco o los sensores de temperatura, la máquina debe enfriarse a temperatura ambiente y hay que desconectar el cable de conexión del dispositivo de control en el armario de distribución. Entonces, el dispositivo de control se comprueba con un ohmímetro.

Hay que medir los siguientes valores:

Sensores de bimetales: Valor equivalente a «0» - corriente enlazada

Sensores de termistor PTC: Un sensor de termistor PTC tiene una resistencia en frío de entre 20 y 100 Ω. En el caso de 3 sensores en serie, se obtendría un valor de 60 - 300 Ω.

Sensor PT100: A 0 °C, los sensores PT100 tienen un valor de 100 Ω. Entre 0 °C y 100 °C, este valor aumenta 0,385 Ω por cada grado centígrado. A una temperatura ambiente de 20 °C, se calcula un valor de 107,7 Ω.

Control del compartimento estanco: El valor tiene que ir hacia «infinito». En caso de niveles bajos, puede haber agua en el aceite. Observe también las notas del relé de análisis disponible opcionalmente.

Si se producen desviaciones muy grandes, ¡consulte al fabricante!

Para comprobar los dispositivos de seguridad y control del dispositivo de elevación auxiliar, consulte las instrucciones de operación respectivas.

Revisión general

En el caso de una revisión general, además de los trabajos de mantenimiento normales, también se verifican y, si es necesario, se reemplazan los cojinetes de motor, las juntas de eje, las juntas tóricas y los cables de alimentación. Estos trabajos solo pueden ser realizados por el fabricante o por un taller de servicio autorizado.

Cambio de producto

Hay que controlar si hay suciedad y presencia de agua en el producto drenado. Si el producto está muy contaminado y hay más de 1/3 de agua presente, el cambio deberá realizarse nuevamente después de 4 semanas. Si vuelve a haber agua en el producto, existe la sospecha de que el sello esté defectuoso. Por favor, consulte con el fabricante en estos casos. Si se usa un control de compartimento estanco o de fugas, el indicador se encenderá de nuevo dentro de las próximas 4 semanas después del cambio en caso de que el sello esté defectuoso.

En general, al cambiar de producto:

Apague la máquina, deje que se enfríe, desconéctela de la red eléctrica (¡encárguelo a un técnico instalador!), límpiela y colóquela sobre una superficie firme en posición vertical. Los productos templados o calientes pueden estar bajo presión. Si el producto se sale, puede causar quemaduras. Por ello, ¡deje que la máquina se enfríe primero hasta alcanzar la temperatura ambiente! ¡Asegurar bien para que no se caiga ni se resbale!

6.4. Compartimento estanco

Dado que hay un gran número de variantes y versiones de estas bombas, la posición exacta del tapón de cierre varía según la bomba utilizada.

- Desenrosque con cuidado y lentamente el tapón de llenado del compartimento estanco.

Atención: ¡El producto puede estar bajo presión!

- Desenrosque el tapón de drenaje. Drene el producto y recójalo en un depósito adecuado. Limpie el tapón de drenaje, colóquelo un nuevo anillo de estanqueidad y enrósquelo de nuevo. Para un vaciado completo, la máquina debe estar ligeramente inclinada hacia el lado.

¡Asegúrese de que la máquina no pueda caerse y/o resbalarse!

- Coloque la máquina horizontalmente y añada el producto. Observe los productos y capacidades prescritos.
- Limpie el tapón de llenado, colóquelo un nuevo anillo de estanqueidad y enrósquelo de nuevo.

7. Trabajos de reparación

7.1. Aspectos generales

En esta máquina pueden realizarse los siguientes trabajos de reparación:

- Cambio del rodete y de la cámara de la bomba
- Cambio del anillo de separación

En general, en estos trabajos hay que tener siempre en cuenta lo siguiente:

- Las juntas tóricas y las juntas existentes deben reemplazarse siempre.
- Los seguros de tornillo, como las arandelas elásticas, deben reemplazarse siempre.
- Hay que respetar los pares de apriete.



En general, al realizar trabajos de reparación:

Apague la máquina, desconéctela de la red eléctrica, límpiela y colóquela sobre una superficie firme en posición horizontal. ¡Asegurar bien para que no se caiga ni se resbale!

A menos que se indique lo contrario, deben utilizarse los valores de par de apriete de las tablas. Valores para tornillos limpios y lubricados.

Par de apriete [Nm] para tornillos A2/A4 (coeficiente de fricción = 0,2)

	A2/A4, fuerza 70	A2/A4, fuerza 80
	DIN912/DIN933	DIN912/DIN933
M6	7 Nm	11,8 Nm
M8	17 Nm	28,7 Nm
M10	33 Nm	58 Nm
M12	57 Nm	100 Nm
M16	140 Nm	245 Nm
M20	273 Nm	494 Nm

7.2. Cambio de diferentes piezas de la bomba

Cambio del rodete y de la carcasa de la bomba

- Afloje el tornillo de cabeza cilíndrica con hexágono interior en la carcasa sellante y desatornillelo.
- Asegure la carcasa de la bomba con herramientas adecuadas, p. ej., un dispositivo de elevación auxiliar, y retírela de la carcasa sellante. Depositela sobre una superficie segura.
- Fije el rodete con herramientas adecuadas, afloje la sujeción del rodete (tornillo de cabeza cilíndrica con hexágono interior) y desenrosquelo.

¡Tenga en cuenta el seguro de tornillo!

- Extraiga el rodete del eje con un extractor adecuado.
- Limpie el eje.
- Coloque un nuevo rodete en el eje.

¡Asegúrese de no dañar las superficies de contacto!

- Inserte una nueva sujeción del rodete (tornillo de cabeza cilíndrica con hexágono interior y nuevo seguro de tornillo) en el eje. Fije el rodete y apriete bien el tornillo de cabeza cilíndrica.
- Inserte la parte de la bomba en la carcasa sellante y sujétela con las tuercas hexagonales.
- El rodete debe poder girarse con la mano.

Cambio del anillo de separación

El anillo de separación y el anillo de rodadura determinan la separación entre el rodete (anillo de rodadura) y la boca de succión (anillo de separación). Si esta separación es demasiado grande, la capacidad de la bomba disminuye y/o pueden producirse enmarañamientos. Los dos anillos están diseñados de tal modo que se puedan intercambiar. De este modo se reduce el desgaste en la boca de succión y en el rodete, y se minimizan los costes en piezas de repuesto.

Cambio del sello mecánico

Para cambiar el sello mecánico se requieren conocimientos básicos y determinados conocimientos específicos de estos sensibles componentes. Además, para este trabajo hay que desmontar una buena parte de la máquina.

¡Solo se pueden utilizar piezas originales para el reemplazo!

La inspección y el reemplazo de estas piezas las lleva a cabo el fabricante durante la revisión general o mediante personal especialmente capacitado.

En el caso de las máquinas Ex aprobadas, observe también el capítulo «Protección EX» del anexo.

8. Puesta fuera de servicio

8.1. Puesta fuera de servicio temporal

En este tipo de desconexión, la máquina permanece instalada y no se desconecta de la red eléctrica. Durante una puesta fuera de servicio temporal, la máquina debe permanecer completamente sumergida para que esté protegida de las heladas y del hielo. Debe asegurarse de que el espacio de servicio y la sustancia a bombear no se congelen completamente. De este modo, la máquina estará lista para funcionar en todo momento. Para períodos de inactividad más largos, se debe poner en funcionamiento la máquina 5 minutos a intervalos regulares (mensuales a trimestrales).



¡Cuidado!

Una marcha funcional solo puede realizarse bajo condiciones de funcionamiento válidas. ¡No está permitido el funcionamiento en seco de la bomba! ¡El incumplimiento puede conllevar un siniestro total!

8.2. Puesta fuera de servicio definitiva / almacenamiento

Apague la instalación, desconecte la máquina de la red eléctrica, desmóntela y guárdela. Para el almacenamiento se deben tener en cuenta los siguientes puntos:



¡Peligro por piezas calientes!

Al desmontar la máquina, vigile la temperatura de las piezas de la carcasa. Estas piezas pueden alcanzar temperaturas muy por encima de los 40 °C. ¡Deje que la máquina se enfríe primero hasta alcanzar la temperatura ambiente!

- Limpie la máquina.
- Almacene la máquina en un lugar limpio, seco y protegido de las heladas.
- Colóquela verticalmente sobre una superficie firme y asegúrela contra caídas.
- En el caso de las bombas, las bocas de impulsión y succión deben cerrarse con medios auxiliares adecuados (por ejemplo, con una lámina).
- Asegure el cable de conexión eléctrica por la entrada del mismo para evitar deformaciones permanentes.
- Proteja los extremos del cable de alimentación contra la penetración de humedad.
- Proteja la máquina de la luz solar directa para evitar que las piezas de elastómero y el recubrimiento de la carcasa se vuelvan quebradizos.
- Tenga en cuenta lo siguiente al almacenarla en talleres: la radiación y los gases generados durante los trabajos de soldadura eléctrica destruyen los elastómeros de las juntas.
- Para períodos de almacenamiento más largos, el rodete o la hélice deben girarse a mano con regularidad (cada seis meses). De este modo se evita que los rodamientos se gripen y que el rodete quede encajado.

8.3. Nueva puesta en marcha después de un almacenamiento prolongado

Antes de volver a poner la máquina en marcha, es necesario limpiarla de polvo y aceite. A continuación, se deben completar las medidas de mantenimiento y los trabajos necesarios (ver capítulo «Mantenimiento»). Se debe comprobar el estado y el funcionamiento del sello mecánico. Una vez finalizados estos trabajos, la máquina puede ser instalada (ver capítulo «Instalación») y conectada a la red eléctrica por un técnico instalador. Al volver a ponerla en marcha, cumpla las instrucciones del capítulo «Puesta en marcha».

La máquina solo podrá volver a conectarse si está en perfecto estado de funcionamiento y lista para funcionar.

9. Localización y resolución de averías

Para evitar daños materiales y personales durante la resolución de averías en la máquina, se deben tener en cuenta obligatoriamente los siguientes puntos:

- Resuelva la avería solo si cuenta con el personal cualificado, es decir, las tareas individuales debe resolverlas personal técnico cualificado; por ejemplo, en el caso de los trabajos eléctricos será un electricista cualificado el responsable de resolver cualquier fallo.
- Asegure siempre la máquina contra una nueva puesta en marcha involuntaria desconectándola de la red eléctrica. Tome siempre las precauciones apropiadas.
- Asegúrese de que haya una segunda persona para poder desconectar la máquina en todo momento.
- Asegure todas las piezas móviles de la máquina para que nadie pueda lesionarse.
- ¡Las modificaciones no autorizadas de la máquina realizadas por su cuenta y riesgo exoneran al fabricante de cualquier reclamación de garantía!

La máquina no se enciende	
Causa	Solución
Interrupción de la alimentación eléctrica, cortocircuito o defecto en la conexión a tierra del cable y/o en el devanado del motor	Encargue a un técnico instalador que revise el cable y el motor, y los reemplace si es necesario
Activación de fusibles, interruptores de protección del motor y/o dispositivos de control	Encargue a un técnico instalador que revise las conexiones y las cambie si es necesario. Haga instalar y ajustar fusibles e interruptores de protección del motor de acuerdo con las especificaciones técnicas y resetee los dispositivos de control. Compruebe que el rodete / la hélice funcione sin problemas, límpielos si es necesario y/o haga que vuelvan a girar
El control del compartimento estanco (opcional) ha interrumpido el circuito (depende del explotador)	Véase la avería: Fuga del sello mecánico, el control del compartimento estanco indica que hay una avería o desconecta la máquina

La máquina arranca, pero el interruptor de protección del motor se dispara poco después de la puesta en marcha	
Causa	Solución
Disparador térmico del interruptor de protección del motor mal ajustado	Encargue a un técnico instalador que compare el ajuste del disparador con las especificaciones técnicas y que lo corrija si es necesario
Mayor consumo de corriente debido a la mayor caída de tensión	Haga que un experto verifique los valores de tensión de las fases individuales y, si es necesario, haga cambiar la conexión
Funcionamiento bifásico	Encargue a un técnico instalador que revise las conexiones y las corrija si es necesario
Diferencias de tensión demasiado grandes en las 3 fases	Encargue a un técnico instalador que revise las conexiones y el sistema eléctrico, y que los corrija si es necesario
Dirección de giro incorrecta	Intercambie 2 fases del cable de alimentación
Rodete/hélice ralentizados por adherencias, bloqueos y/o sólidos, mayor consumo de corriente	Desconecte la máquina, asegúrela para que no pueda volver a activarse, haga que el rodete / la hélice pueda girar y/o limpie la boca de succión
La densidad de la sustancia a bombear es demasiado alta	Consulte con el fabricante

La máquina marcha, pero no bombea	
Causa	Solución
No hay sustancia a bombear disponible	Abra el conducto de entrada al depósito y/o la válvula de corredera
Conducto de entrada bloqueado	Limpie el conducto de entrada, la válvula de corredera, la boca de succión y/o el filtro de succión.
Rodete/hélice bloqueados y/o frenados	Desconecte la máquina, asegúrela para que no pueda volver a activarse, haga que el rodete / la hélice pueda girar
Manguera/tubería defectuosa	Sustituya las piezas defectuosas
Operación intermitente	Compruebe el sistema eléctrico

La máquina está en marcha, pero no se alcanzan los valores de funcionamiento especificados	
Causa	Solución
Conducto de entrada bloqueado	Limpie el conducto de entrada, la válvula de corredera, la boca de succión y/o el filtro de succión.
Válvula de corredera cerrada en la línea de presión	Abra completamente la válvula de corredera
Rodete/hélice bloqueados y/o frenados	Desconecte la máquina, asegúrela para que no pueda volver a activarse, haga que el rodete / la hélice pueda girar
Dirección de giro incorrecta	Cambie 2 fases del cable de alimentación
Hay aire en el sistema	Compruebe las tuberías, la camisa de presión y/o la pieza de la bomba, y purgue el aire si es necesario.
La máquina bombea a una presión demasiado alta.	Compruebe la válvula de corredera en la línea de presión y ábrala completamente si es necesario.
Signos de desgaste	Sustituya las piezas desgastadas
Manguera/tubería defectuosa	Sustituya las piezas defectuosas
Contenido no permitido de gases en la sustancia a bombear	Consulte con el fabricante
Funcionamiento bifásico	Encargue a un técnico instalador que revise las conexiones y las corrija si es necesario
Bajada excesiva del nivel de agua durante el funcionamiento	Compruebe el suministro y la capacidad del sistema, compruebe los ajustes y el funcionamiento del control de nivel

Fuga del sello mecánico, el control del compartimento estanco indica que hay una avería o desconecta la máquina	
Causa	Solución
Más fugas en la entrada de los nuevos sellos mecánicos	Cambie el aceite
Cable defectuoso en el control del compartimento estanco	Cambie el control del compartimento estanco
Sello mecánico defectuoso	Cambie el sello mecánico, consulte con el fabricante
Cable defectuoso en el control del compartimento estanco	Cambie el control del compartimento estanco

La máquina funciona irregularmente y de forma ruidosa	
Causa	Solución
La máquina está trabajando en un rango de funcionamiento inadmisibles	Compruebe los datos de funcionamiento de la máquina y, si es necesario, corrija o ajuste las condiciones de funcionamiento.
Boca de succión, filtro y/o rodete/hélice obstruidos	Limpie la boca de succión, el filtro y/o el rodete/hélice
El rodete va duro	Desconecte la máquina, asegúrela para que no pueda volver a activarse, haga que el rodete pueda girar
Contenido no permitido de gases en la sustancia a bombear	Consulte con el fabricante
Funcionamiento bifásico	Encargue a un técnico instalador que revise las conexiones y las corrija si es necesario
Dirección de giro incorrecta	Cambie 2 fases del cable de alimentación
Signos de desgaste	Sustituya las piezas desgastadas
Cojinete del motor defectuoso	Consulte con el fabricante
La máquina se ha montado sometiéndola a tensión	Compruebe si el montaje es correcto y, según las circunstancias, use compensadores de goma

Pasos adicionales para resolver averías:

Si los puntos mencionados aquí no le ayudan a eliminar la avería, póngase en contacto con nuestro servicio de atención al cliente. Los técnicos aquí podrán ayudarle de la siguiente manera:

- Asistencia telefónica y/o por escrito del servicio de atención al cliente
- Servicio de atención al cliente in situ
- Inspección o reparación de la máquina en la fábrica

¡Tenga en cuenta que puede incurrir en costes adicionales si utiliza determinados servicios de nuestro servicio de atención al cliente! Puede obtener información más detallada al respecto consultando al propio servicio de atención al cliente.

10. Conexión de bombas y agitadores



¡Peligro por corriente eléctrica!

¡Peligro de muerte por un uso indebido de la electricidad! Todas las bombas que tengan los extremos del cableado a la vista deben ser conectadas por un electricista cualificado.

10.1 Cable de carga

Bombas en versión estrella-triángulo

Denominación de los conductores del motor	Terminal en el armario de distribución
U1	U1
V1	V1
W1	W1
U2	U2
V2	V2
W2	W2

Bombas en versión de arranque directo

Denominación de los conductores del motor	Terminal en el armario de distribución
U	U1
V	V1
W	W1

10.2 Cable de control

Según la versión de la bomba / del agitador, puede ser que no se use un cable de control separado. Los dispositivos de control se diseñan con el cable de carga.

Denominación de los conductores del motor	Dispositivo de control
Controles en el devanado	
T1 / T2	Limitadores de temperatura (2 interruptores en serie)
T1 / T3	Reguladores de temperatura (2 interruptores en serie)
T1 / T2 / T3	Limitadores y reguladores de temperatura
K1 / K2	Termistores PTC (3 termistores PTC en serie)
PT1 / PT2	3 x PT100 individuales
PT3 / PT4	
PT6 / PT6	
Control de rodamientos	
P1 / P2	Rodamiento PT100 arriba
P3 / P4	Rodamiento PT100 abajo
Control de juntas	
S1 / S2	Control de juntas en la cámara de aceite
S3 / S4	Control de juntas en el compartimento de conexión
S5 / S6	Control de juntas en el compartimento del motor con 2 electrodos
S7 / S8	Control de juntas en el compartimento del motor con interruptor de flotador
S9 / S10	Control de juntas en el engranaje (agitador)
S11 / S12	Control de juntas en el compartimento de fugas (refrigeración interna)
Calefacción	
H1 / H2	Dispositivo de calefacción



HOMA Pumpenfabrik GmbH

Industriestraße 1 > 53819 Neunkirchen-Seelscheid

Telefon: +49(0)2247/702-0 > Fax: +49(0)2247/702-44

e-Mail: info@homa-pumpen.de > Internet: www.homa-pumpen.de

