

Manual de instrucciones original

CR 253 W(A)



Índice del contenido

| | |
|---|-----------|
| 1. Aspectos generales | 03 |
| 1.1. Declaración de conformidad | 03 |
| 1.2. Prólogo | 03 |
| 1.3. Uso previsto por el fabricante | 03 |
| 1.4. Derechos de autor | 03 |
| 1.5. Condiciones de la garantía | 03 |
| 1.6. Términos técnicos..... | 05 |
| 2. Seguridad | 06 |
| 2.1. Disposiciones e instrucciones de seguridad | 06 |
| 2.2. Directivas y marcado CE aplicados | 06 |
| 2.3. Instrucciones generales de seguridad | 06 |
| 2.4. Operarios | 06 |
| 2.5. Trabajos eléctricos..... | 06 |
| 2.6. Comportamiento durante el funcionamiento | 07 |
| 2.7. Dispositivos de seguridad y control..... | 07 |
| 2.8. Sustancias a bombear | 07 |
| 2.9. Presión acústica..... | 07 |
| 3. Descripción general | 08 |
| 3.1. Uso..... | 08 |
| 3.2. Tipos de uso..... | 08 |
| 3.3. Estructura | 08 |
| 4. Embalaje, transporte y almacenaje | 09 |
| 4.1. Entrega..... | 09 |
| 4.2. Transporte | 09 |
| 4.3. Almacenaje | 09 |
| 4.4. Devoluciones | 10 |
| 5. Instalación y puesta en marcha | 10 |
| 5.1. Generalidades | 10 |
| 5.2. Instalación..... | 10 |
| 5.3. Puesta en servicio..... | 12 |
| 5.4. Preparativos | 12 |
| 5.5. Sistema eléctrico | 13 |
| 5.6. Sentido de giro | 13 |
| 5.7. Modos de encendido..... | 13 |
| 6. Mantenimiento | 13 |
| 6.1. Aspectos generales..... | 13 |
| 6.2. Intervalos de mantenimiento..... | 14 |
| 6.3. Tareas de mantenimiento..... | 14 |
| 7. Puesta fuera de servicio | 14 |
| 7.1. Puesta fuera de servicio temporal | 14 |
| 7.2. Puesta fuera de servicio definitiva / almacenamiento | 14 |
| 7.3. Nueva puesta en marcha después de un almacenamiento prolongado | 15 |
| 8. Localización y resolución de averías | 15 |
| 9. Declaración de contaminación | 18 |

1. Aspectos generales

1.1. Declaración de conformidad

Declaración de conformidad UE con arreglo a la Directiva 2006/42/CE sobre máquinas, anexo II, parte 1 A

Nombre y dirección del fabricante:

HOMA Pumpenfabrik GmbH
Industriestraße 1
53819 Neunkirchen- Seelscheid

Por la presente declaramos que el/la

CR 253 W(A)

cumple con las siguientes normas pertinentes:

Directiva 2006/42/CE sobre máquinas

Responsable de la compilación de la documentación técnica:

Hans Hoffmann
Director General
HOMA Pumpenfabrik GmbH

Esta declaración de conformidad CE ha sido emitida en:

Oberheister, 07/09/2023



Hans Hoffmann
Director General
HOMA Pumpenfabrik GmbH

1.2. Prólogo

Estimado/a cliente,

Nos complace que haya elegido un producto de HOMA Pumpenfabrik GmbH.

El producto que usted ha adquirido ha sido fabricado y probado de acuerdo con el estado actual de la técnica. Le rogamos que lea atentamente estas instrucciones de operación antes de poner en marcha el equipo. Esta es la única manera de garantizarle un uso seguro y económico del producto.

Estas instrucciones de operación contienen toda la información necesaria sobre el producto para garantizarle un uso correcto y eficaz. También encontrará información sobre cómo identificar los peligros a tiempo, reducir los costes de reparación y el tiempo de inactividad, y aumentar la fiabilidad y la vida útil del producto.

Antes de la puesta en marcha, se deberán cumplir todas las normas de seguridad y las instrucciones del fabricante. Estas instrucciones de operación complementan y/o amplían la normativa nacional vigente en materia de protección y prevención de accidentes laborales. Estas instrucciones de operación deben estar siempre a disposición del personal de servicio en el lugar de uso del producto.

1.3. Uso previsto por el fabricante

Los productos HOMA cumplen con las normas de seguridad vigentes y con el estado técnico más actual. Si este equipo se utiliza de forma inadecuada, puede suponer peligro de muerte para el usuario y para terceros. Además, el producto y/o los componentes integrados pueden resultar dañados o destruidos. Debe asegurarse que el equipo sólo se utilice en condiciones técnicamente perfectas y de acuerdo con el uso previsto por el fabricante. Para ello es preciso observar estas instrucciones de operación.

1.4. Derechos de autor

El copyright de estas instrucciones de operación pertenece a HOMA Pumpenfabrik GmbH. Estas instrucciones de operación van destinadas al personal de servicio, montaje y mantenimiento. Queda prohibido reproducir íntegra o parcialmente las normas y planos en estas instrucciones, así como divulgarlas o notificarlas a terceros sin autorización o para fines de competencia desleal.

1.5. Condiciones de la garantía

Los costes de desmonte y montaje del producto objeto de reclamación en el lugar de uso, los gastos de viaje del personal de reparación hacia y desde el lugar de uso, así como los costes de transporte no están cubiertos por la garantía. Los costes producidos correrán a cargo del remitente o del explotador de la bomba.

Esto también se aplicará si se hace valer una reclamación de garantía y la inspección en fábrica demuestra que el producto funciona perfectamente y está libre de defectos. Todos los productos tienen el más alto estándar de calidad posible y están sujetos a una inspección técnica final antes de su entrega. La concesión de la garantía por parte de HOMA Pumpenfabrik GmbH no prolonga el período de garantía ni da lugar a un nuevo período de garantía para las piezas sustituidas. Queda excluida cualquier otra reclamación.

En particular queda excluida cualquier reclamación relacionada con la reducción del precio, transformación o indemnización, así como las de daños posteriores de cualquier tipo. Para garantizar una tramitación rápida en caso de reclamación, contacte con nosotros o con nuestros distribuidores responsables de su zona. Si recibe autorización para la devolución de su equipo, recibirá un documento de devolución.

A continuación, envíe a la fábrica sin costes de envío el producto objeto de reclamación, junto al documento de devolución, el comprobante de compra y la declaración de daños. Las reclamaciones por daños de transport e solo podrán tramitarse si el transportista o el responsable de ferrocarriles o correos confirman los daños en el momento de la entrega de la mercancía.

1.5.1. Concesión de la garantía

Este capítulo contiene información general sobre la concesión de los derechos de garantía. ¡Los acuerdos contractuales siempre tendrán prioridad y no quedarán anulados por este capítulo!

HOMA Pumpenfabrik GmbH se compromete a subsanar los defectos de los productos vendidos si se cumplen las siguientes condiciones:

- Defectos de calidad del material, de la fabricación y/o de diseño.
- Los defectos han sido notificados al fabricante por escrito dentro del período de garantía.
- El producto sólo se ha utilizado de acuerdo al fin previsto por el fabricante.
- Todos los dispositivos de seguridad y control han sido conectados y comprobados por personal cualificado.

Salvo acuerdo al contrario, el período de garantía será de 12 meses a partir de la puesta en marcha o de un máximo de 24 meses a partir de la fecha de entrega. Los demás acuerdos deberán especificarse por escrito en el documento de confirmación del pedido. Estos acuerdos se extenderán al menos hasta el final del período acordado de garantía del producto.

1.5.2. Piezas de repuesto, ampliaciones y modificaciones

Para la reparación, sustitución, ampliación y modificación del equipo sólo se autoriza el uso de piezas de repuesto originales del fabricante. Solo así se garantiza la máxima vida útil y seguridad del equipo. Estas piezas han sido especialmente diseñadas para nuestros productos. Las ampliaciones y modificaciones no autorizadas o el uso de piezas no originales pueden provocar daños graves en el producto y/o lesiones graves a las personas.

1.5.3. Mantenimiento

Los trabajos de mantenimiento e inspección fijados por el fabricante deben realizarse con regularidad y son tarea exclusiva de personal cualificado y autorizado. Los trabajos de mantenimiento y cualquier tipo de reparación que no estén incluidos en estas instrucciones de operación solo pueden ser realizados por HOMA Pumpenfabrik GmbH o por talleres de servicio autorizados.

1.5.4. Daños en el producto

Los daños y averías deben ser reparados de inmediato y de forma adecuada por personal técnico cualificado. El producto sólo debe utilizarse en perfecto estado de funcionamiento. Durante el período de garantía acordado, la reparación del producto sólo puede ser realizada por HOMA Pumpenfabrik GmbH y/o por un taller de servicio autorizado. HOMA Pumpenfabrik GmbH se reserva el derecho de hacer que el producto dañado sea entregado a la fábrica para su inspección.

1.5.5. Exención de responsabilidad

No se acepta ninguna garantía ni responsabilidad por daños en el producto si se incurre en uno o más de los siguientes puntos:

- Dimensionamiento/diseño incorrecto por nuestra parte a consecuencia información errónea y/o incorrecta proporcionada por el explotador o cliente
- Incumplimiento de las instrucciones de seguridad, de la normativa y de los requisitos necesarios según la legislación alemana y las presentes instrucciones de operación.
- Almacenaje y transporte
- indebidos Montaje/desmontaje
- incorrectos Mantenimiento deficiente
- Reparación indebida
- Cimientos u obras deficientes Influencias
- químicas, electroquímicas y eléctricas
- Desgaste

En caso de corte de corriente o de cualquier otra avería técnica que impida el funcionamiento correcto de la bomba, es esencial asegurarse de evitar con seguridad los daños causados por el desbordamiento del pozo de la bomba, por ejemplo, mediante la instalación de un circuito de alarma independiente de la red eléctrica u otras medidas de protección adecuadas.

Por lo tanto, la responsabilidad del fabricante también excluye cualquier responsabilidad por lesiones personales, daños materiales y/o pérdidas económicas.

1.5.6. Contrato de servicio al cliente / dirección del fabricante

Contrato de servicio al cliente:

En nuestra página web encontrará nuestros servicios de atención al cliente sujetos a contrato y nuestras bases de prestación de estos servicios. Nuestro departamento de servicio también estará encantado de proporcionarle información por teléfono.

Dirección del fabricante:

HOMA-Pumpenfabrik GmbH
Industriestraße 1
D-53819 Neunkirchen-Seelscheid
Tel.: +49 2247 / 7020
Fax: +49 2247 / 70244
E-mail: info@homa-pumpen.de
Página web: www.homapumpen.de

1.6. Términos técnicos

En estas instrucciones de operación se utilizan diversos términos técnicos.

Funcionamiento en seco:

Debe evitarse a toda costa el funcionamiento en seco, ya que aquí la bomba funciona a toda velocidad sin sustancia que bombear.

Tipo de instalación «en húmedo»:

La bomba se encuentra sumergida en la sustancia a bombear. Está completamente rodeada por la sustancia a bombear. ¡Tenga en cuenta las indicaciones sobre la profundidad de inmersión máxima y la cobertura de agua mínima!

Tipo de instalación «en seco»:

La bomba se instala en seco, es decir, la sustancia a bombear se alimenta y se descarga a través de un sistema de tuberías. En este tipo de instalación, la bomba no está sumergida en la sustancia a bombear. ¡Tenga en cuenta que las superficies del producto pueden calentarse!

Tipo de instalación «transportable»:

La bomba está equipada con un soporte móvil. De este modo, la bomba puede utilizarse y funcionar en cualquier lugar. Tenga en cuenta las indicaciones sobre la profundidad de inmersión máxima y la cobertura de agua mínima, así como el hecho de que las superficies del producto se calientan mucho durante el servicio.

Modo de servicio «S1» (funcionamiento continuo):

Se alcanza una temperatura constante bajo carga nominal, que no aumenta ni siquiera durante un funcionamiento prolongado. El equipo puede funcionar de forma continua bajo carga nominal sin que se sobrepase la temperatura admisible.

Modo de servicio «S2» (funcionamiento de corta duración):

El tiempo de funcionamiento se especifica en minutos, por ejemplo, S2-20min. Esto significa que la máquina puede funcionar durante 20 minutos y luego detenerse durante el tiempo que sea necesario hasta que la máquina se haya enfriado 2 K por encima de la temperatura de la sustancia a bombear.

Modo de servicio «S3» (funcionamiento intermitente):

En estos modos de servicio, después del signo abreviado se deberá indicar el ciclo de trabajo relativo y el tiempo de ejecución, si es que son diferentes de 10 min. Ejemplo: S3 30% significa que la máquina puede funcionar durante 3 minutos y luego tiene que enfriarse durante 7 minutos.

«Modo reducido»:

El modo reducido es equivalente al funcionamiento en seco. La bomba funciona a toda velocidad, pero solo se bombean cantidades muy pequeñas de la sustancia en cuestión.

Este modo reducido sólo es posible con algunos tipos, ver capítulo 3. «Descripción general».

Protección contra marcha en seco;

La protección contra marcha en seco debe hacer que la bomba se apague automáticamente si la cobertura mínima de agua de la bomba es insuficiente. Esto se consigue, por ejemplo, instalando un interruptor de flotador.

Control de nivel:

El control de nivel debe encender y apagar automáticamente la bomba a diferentes niveles de llenado. Esto se consigue instalando un sistema de detección de nivel.

2. Seguridad

En este capítulo se detallan todas las instrucciones generales de seguridad y disposiciones técnicas. Durante el transporte, la instalación, el funcionamiento, el mantenimiento, etc., todas las indicaciones y disposiciones son de cumplimiento obligatorio. El explotador de la planta es responsable de que todo el personal cumpla con todas las indicaciones y disposiciones siguientes.

2.1. Disposiciones e instrucciones de seguridad

Estas instrucciones de operación contienen disposiciones e instrucciones de seguridad para la prevención de daños materiales y personales. Estas disposiciones e instrucciones de seguridad aparecen en negrita y se resaltan con símbolos de peligro para que los operarios puedan identificarlas claramente. Los símbolos utilizados cumplen con las directrices y normas de aplicación general (DIN, ANSI, etc.).

Las instrucciones de seguridad comienzan siempre con las siguientes palabras de advertencia:

Peligro:

¡Pueden producirse lesiones personales muy graves o incluso la muerte!

Advertencia:

¡Pueden producirse lesiones personales muy graves!

Cuidado:

¡Pueden producirse lesiones personales!

Cuidado (sin símbolo):

Pueden producirse daños materiales considerables y ¡no se excluye siniestro total!

La palabra de advertencia va seguida por el tipo de peligro, la fuente del peligro y las posibles consecuencias. La instrucción de seguridad termina con una indicación para evitar el peligro.

2.2. Directivas y marcado CE aplicados

Nuestros sistemas están sujetos a

- varias directivas de la CE,
- diversas normas armonizadas,
- y varias normas nacionales.

Para obtener información exacta sobre las directivas y normas utilizadas, consulte la declaración de conformidad CE al principio de estas instrucciones de operación.

Además, el uso, el montaje y el desmonte del producto están sujetos a diversas normas nacionales. Estas serían, por ejemplo, las normas alemanas de prevención de accidentes, las normas de la VDE (Asociación alemana de electrotécnicos), la normativa de seguridad para equipos y algunas más. La marca CE se encuentra en la placa de especificaciones técnicas de la carcasa del motor.

2.3. Instrucciones generales de seguridad

Nunca trabaje solo cuando instale o desmonte el sistema. Todos los trabajos (montaje, desmontaje, mantenimiento, instalación) deberán realizarse siempre con el sistema desconectado. El equipo debe estar desconectado de la red eléctrica y asegurarse contra un reencendido accidental. Todas las piezas giratorias deben haberse detenido por completo.

El operario debe informar inmediatamente a la persona responsable sobre cualquier avería o irregularidad en el sistema. Es obligatorio realizar una parada inmediata si se producen defectos que pongan en peligro la seguridad. Estos incluyen:

- Fallo de los dispositivos de seguridad y/o control
- Daños en piezas importantes
- Daños en las instalaciones eléctricas, cableado y aislamiento.
- Las herramientas y otros objetos solo deben almacenarse en los lugares designados para garantizar un funcionamiento seguro.
- Cuando se trabaje en espacios cerrados, se deberá disponer de una ventilación adecuada.
- Al soldar y/o trabajar con aparatos eléctricos, asegúrese de que no haya peligro de explosión.
- Para prevenir la asfixia y el envenenamiento, se deberá garantizar que haya suficiente oxígeno disponible en el lugar de trabajo y de que no haya gases tóxicos presentes en el área de trabajo.
- Inmediatamente después de terminar los trabajos, todos los dispositivos de seguridad y protección deberán volver a instalarse y ponerse en servicio.
- Las normas de prevención de accidentes y las normas técnicas generalmente reconocidas son de cumplimiento obligatorio. De acuerdo con la Ley alemana de responsabilidad por productos, no nos responsabilizaremos de los daños causados por nuestros aparatos si no se cumplen las instrucciones y normas contenidas en este manual de instrucciones. Las mismas normas se aplican a los accesorios.



Estas instrucciones deben cumplirse en todo momento. Su desobediencia puede ocasionar lesiones personales y/o graves daños materiales.

2.4. Operarios

Todo el personal que trabaja en el sistema debe estar cualificado para la tarea asignada. Todo el personal debe ser mayor de edad. Además, las normas nacionales de prevención de accidentes también deben utilizarse como base para el personal de operación y mantenimiento. Debe asegurarse que el personal lea y comprenda estas instrucciones de operación y, en caso necesario, que estas instrucciones estén disponibles en el idioma requerido.

2.5. Trabajos eléctricos

Nuestros productos eléctricos funcionan con corriente alterna o trifásica. En este sentido deberá respetarse la normativa local. ¡Hay que atenerse estrictamente a los datos técnicos!

Si una máquina ha quedado desconectada a través de un dispositivo de protección, no deberá volver a conectarse hasta que se haya subsanado el fallo.



¡Peligro por corriente eléctrica!

¡Un uso indebido de la electricidad al realizar trabajos eléctricos supone peligro de muerte! Estos trabajos solo pueden ser realizados por electricistas cualificados.



¡Cuidado con la humedad!
La penetración de humedad en el cable daña el cable y lo deja inutilizable. Además, el agua puede penetrar en el compartimento de conexión o en el motor y causar daños en los terminales o en el devanado. Por lo tanto, nunca sumerja el extremo del cable en la sustancia a bombear ni en ningún otro líquido.

2.5.1. Conexión eléctrica

El operario que trabaja con el sistema debe ser instruido sobre el suministro de energía y sobre cómo apagarlo. Al conectar la instalación al sistema eléctrico, especialmente cuando se utilizan, por ejemplo, convertidores de frecuencia y controles de arranque suave, deben cumplirse las normas de compatibilidad electromagnética del fabricante del dispositivo de conmutación. Es posible que se requieran medidas de apantallado separadas para los cables de alimentación y de mando (por ejemplo, cables especiales). Los dispositivos móviles de radiofrecuencia pueden causar interferencias en el sistema.

2.5.2. Toma de tierra

Nuestros sistemas deben estar siempre conectados a tierra. Si existe la posibilidad de que las personas entren en contacto con el sistema y la sustancia a bombear, la conexión a tierra también debe protegerse con un dispositivo diferencial residual

2.6. Comportamiento durante el funcionamiento

Al utilizar el producto, deben respetarse las leyes y reglamentos aplicables en el lugar de uso en cuanto a seguridad en el lugar de trabajo, prevención de accidentes y trabajo con máquinas eléctricas. Para garantizar procesos de trabajo seguros, el explotador debe determinar la distribución del trabajo de todo el personal. Todo el personal es responsable del cumplimiento de las normas Durante el funcionamiento, ciertas partes (rodete) giran para transportar la sustancia a bombear. Debido a algunas sustancias que contiene la sustancia a bombear pueden formarse bordes muy afilados en estas partes.



¡Peligro por piezas giratorias!
Las piezas giratorias pueden aplastar y cortar las extremidades. Durante el funcionamiento, nunca introduzca la mano en el equipo ni en sus piezas giratorias. Antes de realizar cualquier trabajo de mantenimiento o reparación, ¡desconecte la máquina y espere a que las piezas giratorias se detengan!

2.7. Dispositivos de seguridad y control

Nuestros sistemas están equipados con diversos dispositivos de seguridad y control. Estos dispositivos nunca deben desmontarse ni apagarse.

Las instalaciones deben haber sido conectadas por un electricista cualificado y debe comprobarse su correcto funcionamiento antes de su puesta en marcha.

Tenga en cuenta también que algunas instalaciones requieren un analizador o un relé para funcionar correctamente, por ejemplo, los termistores PTC y las sondas PT100. Estas unidades de análisis pueden adquirirse al fabricante o a un electricista cualificado.

El personal debe estar informado de las instalaciones utilizadas y de su funcionamiento.



¡Cuidado!
¡La máquina nunca debe ponerse en marcha si los dispositivos de seguridad y control se han retirado de forma no autorizada, o si están dañados y/o inoperativos!

2.8. Sustancias a bombear

Cada sustancia a bombear difiere en su composición, agresividad, abrasividad y muchos otros aspectos. En general, nuestros sistemas se pueden utilizar para múltiples campos de aplicación. Encontrará información más detallada en la hoja de datos del sistema y en el documento de confirmación del pedido. En este sentido, cabe señalar que un cambio en la densidad, viscosidad o composición en general puede modificar muchos parámetros del sistema.

También se requieren diferentes materiales y formas de rodete dependiendo de los distintos tipos de sustancias utilizadas. Cuanto más precisa sea la información que nos facilite en el momento de realizar su pedido, mejor logremos que nuestro sistema se adapte a sus requisitos. Si se producen cambios en el campo de aplicación y/o en la sustancia a bombear, estaremos encantados de asesorarle.

Al cambiar el equipo para bombear otra sustancia, se deben tener en cuenta los siguientes puntos:

- Los sistemas que hayan estado en servicio con agua sucia y/o aguas residuales deben limpiarse a fondo antes de usarse con agua limpia.
- Los sistemas que han estado en servicio bombeando sustancias nocivas para la salud generalmente deben descontaminarse antes de bombear otras sustancias. Además deberá comprobarse si el sistema realmente puede utilizarse con otras sustancias.
- En sistemas que funcionan con lubricantes o refrigerantes (p. ej., con aceite), estos podrían mezclarse con la sustancia a bombear si el sello mecánico está defectuoso.



¡Peligro por sustancias explosivas!
Queda totalmente prohibido bombear sustancias explosivas (p. ej., gasolina, queroseno, etc.).
¡La bomba no está diseñada para estas sustancias!

2.9. Presión acústica

La bomba genera una presión acústica de aproximadamente 40 dB (A) a 70 dB (A) durante el funcionamiento, dependiendo de su tamaño y potencia (kW). Sin embargo, la presión acústica real depende de varios factores. Estos son, a modo de ejemplo, el tipo de instalación, el montaje de accesorios, las tuberías, el punto de funcionamiento, la profundidad de inmersión, etc.

3. Descripción general

3.1. Uso

Las bombas de esta serie son bombas centrífugas portátiles de una sola fase, diseñadas para bombear agua limpia y/o ligeramente contaminada. Pueden utilizarse tanto de manera estacionaria como móvil. La instalación se puede realizar como grupo independiente siempre sobre un suelo firme. Las bombas no son aptas para bombear sustancias con componentes altamente abrasivos (p. ej., arena, grava, piedra).

Los campos de aplicación son, p. ej., la eliminación de aguas sucias en sótanos y el mantenimiento de canales y espacios secos. Las bombas son aptas tanto para el uso móvil como estacionario. La instalación se realiza como grupo independiente sobre un suelo firme.

El uso en modo reducido está permitido.

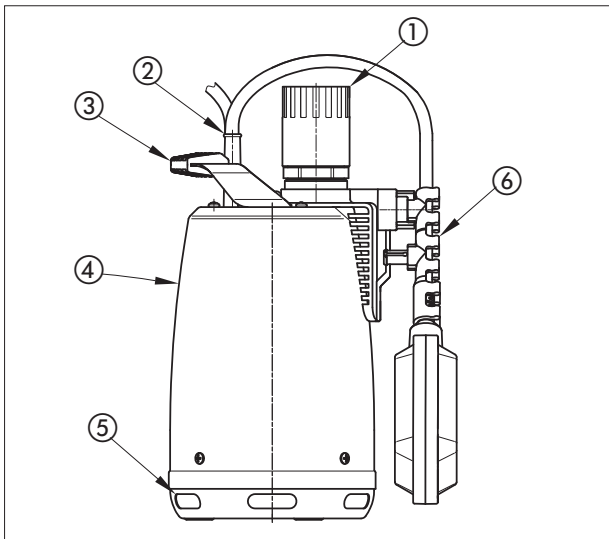
La temperatura de la sustancia a bombear puede alcanzar un máximo de 35 °C y, durante un corto período de tiempo, alcanzar hasta un máximo de 60 °C. La densidad máxima de la sustancia a bombear es de 1100 kg/m³ y su pH, de 6-8.

3.2. Tipos de uso

Las bombas están diseñadas para el modo de servicio S2 (funcionamiento de corta duración) y S3 (funcionamiento intermitente). Los datos exactos se encuentran en la tabla del capítulo 3.3.1 Motor.

3.3. Estructura

La unidad totalmente sumergible consta de motor, carcasa de bomba y rodete correspondiente. Todos los componentes importantes están generosamente dimensionados.



| N.º | Denominación |
|-----|--------------------------------|
| 1 | Válvula de retención |
| 2 | Entrada de cables |
| 3 | Asa |
| 4 | Carcasa del motor |
| 5 | Lado de succión |
| 6 | Flotador con brazo de flotador |

3.3.1. Placa de especificaciones técnicas

| HOMA Homa Pumpenfabrik GmbH D-53819 N.-Seelscheid Germany | |
|---|------------|
| Type: ① | Sn: ② |
| ImpØ: ③ mm | Tmax: ④ °C |
| Hmax: ⑦ m | Hmin: ⑧ m |
| Qmax: ⑨ m ³ /h | Bj. ⑬ |
| Motor: ⑭ | ⑮ |
| ⑯ Hz 1~ U: ⑰ V | I: ⑱ A |
| ⑲ min ⁻¹ P1: ⑳ kW | Cos φ: ㉑ |
| Isol.Kl.: ㉒ P2: ㉓ kW | C: ㉔/㉕ µF |
| ⑳ | ㉖ |
| Made in Germany | |

| N.º | Denominación | N.º | Denominación |
|-----|--|-----|---------------------------------------|
| 1 | Denominación del tipo | 14 | Tipo de motor |
| 2 | Número de serie | 15 | Identificación IE |
| 3 | Diámetro del rodete | 16 | Frecuencia |
| 4 | Temperatura de la sustancia | 17 | Tensión |
| 5 | Profundidad de inmersión | 18 | Corriente nominal |
| 6 | Peso | 19 | Velocidad del motor |
| 7 | Hmáx (altura de bombeo máx.) | 20 | Potencia P1 |
| 8 | Hmin (altura de bombeo mín.) | 21 | Cos phi |
| 9 | Qmáx (caudal de bombeo máx.) | 22 | Clase de aislamiento |
| 10 | Norma | 23 | Potencia P2 |
| 11 | Laboratorio de ensayos BauPVO | 24 | Condensador de arranque |
| 12a | Año del ensayo de tipo | 25 | Condensador de funcionamiento |
| 12b | Número de referencia de la declaración de potencia | 26 | Tipo de protección |
| 13 | Año de fabricación | 27 | Modo de servicio |
| | | 28 | Campo de texto para el dep. de ventas |

3.3.2. Motor

El motor está formado por un estator y por el eje del motor con el grupo del rodete. La línea de alimentación de corriente está diseñada para la máxima potencia mecánica de acuerdo con la curva característica y/o con la placa de especificaciones técnicas de la bomba. Las entradas para el cableado así como la línea son herméticas y a prueba de la presión de la sustancia a bombear. Los rodamientos del eje son rodamientos robustos, libres de mantenimiento y lubricados permanentemente.

| Datos generales del motor | |
|-----------------------------------|-------------------|
| Modo de servicio | S2 20min / S3 40% |
| Temperatura permitida del líquido | 35°C |
| Tipo de protección | IPX8 |
| Longitud estándar del cable | 10 m |
| Tensión | 230V / 1Ph / 50Hz |



¡Peligro por giro del rodete!

¡Nunca toque el rodete en rotación ni introduzca la mano en la cámara de la bomba por la boca de impulsión! Durante la operación, nunca introduzca la mano en la cámara de la bomba ni en sus piezas giratorias. Antes de realizar cualquier trabajo de mantenimiento o reparación, ¡desconecte la máquina y espere a que las piezas giratorias se detengan!

Refrigeración del motor

La camisa de refrigeración con boca de impulsión superior garantiza una refrigeración suficiente del motor incluso en el modo reducido.

3.3.5. Carcasa de la bomba

La carcasa de la bomba está equipada con una boca de impulsión de tipo G 1 ¼" I. El paso libre es de 10 mm.

3.3.6. Rodete

El rodete está montado en el eje del motor, siendo éste último el elemento que lo acciona. El rodete es un rodete de tipo abierto de varias palas.

4. Embalaje, transporte y almacenaje

4.1. Entrega

Una vez recibido, el envío debe ser revisado inmediatamente para detectar si está completo y si presenta algún daño. En caso de detectar defectos, el transportista o el fabricante deberán ser notificados el día de la recepción o, de lo contrario, no se podrá hacer valer ninguna otra reclamación. Cualquier daño debe quedar anotado en el albarán de entrega o en el documento del transportista.

4.2. Transporte

Para el transporte sólo podrán utilizarse eslingas, medios de transporte y sistemas de elevación autorizados y previstos para estas tareas. Estos deben tener suficiente capacidad de carga y resistencia para que el producto pueda ser transportado con seguridad. Si se utilizan cadenas, estas deberán asegurarse para que no se resbalen. El personal debe estar cualificado para este trabajo y cumplir con todas las normas nacionales de seguridad aplicables durante el trabajo. Los productos son suministrados por el fabricante o proveedor en un embalaje adecuado. Este embalaje evita normalmente cualquier daño durante el transporte y el almacenaje. Si se cambia con frecuencia de emplazamiento, el embalaje deberá almacenarse para reutilizarlo.

4.3. Almacenaje

Los productos recién entregados se preparan de tal manera que pueden almacenarse durante 1 año. En caso de almacenaje provisional, el producto debe limpiarse a fondo antes de su almacenaje. Para el almacenaje se debe tener en cuenta lo siguiente:

- Coloque el producto de forma segura sobre una superficie firme y asegúrelo contra caídas. Al hacerlo, los agitadores de motores sumergibles se guardan en posición horizontal y las motobombas sumergibles, en posición horizontal o vertical.



¡Peligro de caída!

Nunca deposite el producto sin asegurarlo. ¡Existe peligro de lesiones si el producto cae!

- Si la máquina tiene que almacenarse, el lugar de almacenaje debe estar libre de vibraciones e impactos o, de lo contrario, los rodamientos pueden resultar dañados.
- También debe asegurarse de que el aparato se almacene en lugares secos en los que no se produzcan fuertes oscilaciones de temperatura.
- Al almacenar y manipular la máquina, asegúrese de que el revestimiento anticorrosivo no sufra daños.
- La máquina no debe almacenarse en lugares donde se realicen trabajos de soldadura, ya que los gases o la radiación resultantes pueden atacar los revestimientos y piezas de elastómero.
- Los productos con bocas de succión y/o impulsión deben almacenarse bien cerrados para evitar la contaminación.
- Todos los cables de alimentación deben estar protegidos contra dobleces, daños y penetración de humedad.



¡Peligro por corriente eléctrica!

¡Los cables de alimentación dañados suponen peligro de muerte! Los cables defectuosos deben ser sustituidos inmediatamente por un electricista cualificado.



¡Cuidado con la humedad!

La penetración de humedad en el cable daña el cable y lo deja inutilizable. Por lo tanto, nunca sumerja el extremo del cable en la sustancia a bombear ni en ningún otro líquido.

- El equipo debe protegerse de la luz solar directa, del calor, del polvo y de las heladas. El calor o las heladas pueden causar daños considerables en las hélices, los rodetes y los revestimientos del equipo.
- Es necesario hacer girar los rodetes o hélices a intervalos regulares. Esto evita que los rodamientos se atasquen y así se renueva la película lubricante del sello mecánico. Para los productos con engranajes, el giro evita que el piñón se encaje y así se renueva la película lubricante del piñón.



¡Advertencia por bordes afilados!

Se pueden formar bordes afilados en los rodetes y las hélices. ¡Peligro de lesiones! Utilice guantes adecuados para su protección.

- Después de un almacenaje prolongado, el producto debe limpiarse de impurezas tales como polvo y depósitos de aceite antes de su puesta en marcha. Los rodetes y las hélices deben ser revisados para comprobar que funcionen sin problemas. También se deberá comprobar si existen daños en los revestimientos de las carcasas.
- Si la máquina se almacena durante más de un año, se debe sustituir el aceite del motor y, en caso necesario, el aceite del engranaje. Esto también se aplica si el aparato nunca ha estado en funcionamiento (envejecimiento natural de los lubricantes con base de aceite mineral).

Antes de la puesta en marcha, los niveles de llenado (aceite, refrigerante, etc.) de cada uno de los productos deben comprobarse y, en caso necesario, reponerse según las necesidades. Consulte la ficha de datos de la máquina para obtener información sobre el llenado. Los revestimientos dañados deben ser reparados inmediatamente. ¡Solo un revestimiento intacto cumple con su propósito!

Si usted cumple estas reglas, su producto puede quedar almacenado durante un período de tiempo más largo. Tenga en cuenta, sin embargo, que las piezas de elastómero y los revestimientos están sujetos a cierta fragilidad natural. Le recomendamos que compruebe estos componentes y, si es necesario, sustituirlos si el equipo ha estado almacenado durante más de 6 meses. Por favor, consulte con el fabricante en estos casos.

4.4. Devoluciones

Los productos que son devueltos a fábrica deben estar limpios y correctamente embalados. «Limpio» significa que el producto ha quedado libre de impurezas y desconaminado si ha estado bombeando sustancias peligrosas. El embalaje utilizado deberá proteger el producto de cualquier daño. Por favor, consulte con el fabricante antes de proceder a la devolución.

5. Instalación y puesta en marcha

5.1. Generalidades

Para evitar daños en la bomba durante la instalación y el funcionamiento, se deben tener en cuenta los siguientes puntos:

- Los trabajos de instalación deben ser realizados por personal cualificado cumpliendo las normas de seguridad.
- Antes de la instalación, compruebe que la bomba no esté dañada.
- Para los sistemas de control de nivel, se debe vigilar que se alcance la cobertura mínima de agua.
- Es esencial evitar la entrada de aire en la carcasa de la bomba y en las tuberías (mediante dispositivos de purga de aire adecuados o con una ligera inclinación de la bomba).
- Proteja la bomba de las heladas.
- El espacio de servicio deberá estar diseñado adecuadamente para la máquina. Esto también puede suponer la instalación de un dispositivo de elevación para el montaje/desmontaje, que podrá utilizarse para llegar con seguridad al lugar de instalación de la bomba.
- Las líneas de alimentación de la bomba deben colocarse de tal manera que sea posible un funcionamiento y un montaje/desmontaje sencillos y seguros.
- Los cables de alimentación deben estar correctamente fijados en el espacio de servicio para evitar que cuelguen sueltos. Dependiendo de la longitud y del peso del cableado, se deberá instalar un soporte para cableado cada 2-3 m.

5.2. Instalación



¡Peligro de caída!

Al instalar la bomba y sus accesorios se trabaja directamente en el borde del depósito. La falta de precaución o el uso de calzado incorrecto pueden provocar caídas. ¡Existe peligro de muerte! Tome todas las precauciones necesarias para evitarlo.

Fije la línea de presión o la manguera a la tubuladura de impulsión de la bomba y déjela correctamente instalada. Si se utiliza una conexión de manguera o de tubo con rosca, el empalme de la manguera podrá cortarse en la tubuladura de la bomba. Para garantizar un bombeo con caudal óptimo, la línea de presión debe tener un diámetro mínimo de $\frac{3}{4}$ ". Para evitar que el agua regrese cuando la bomba está apagada, también se puede instalar una válvula de retención de clapeta en la línea de presión. La línea de presión deberá instalarse libre de cualquier tensión.

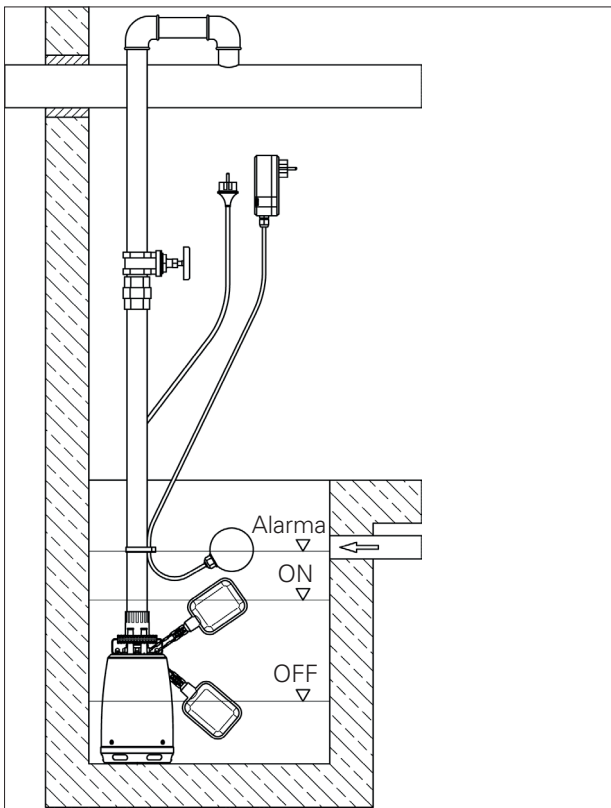
Al utilizar una manguera, debe asegurarse que esté colocada sin dobleces. Cuando utilice accesorios como acoplamientos rápidos, etc., asegúrese de que estén sellados con cinta de teflón, ya que las fugas reducirían el caudal de la bomba.

Sujete la bomba por el asa con una cuerda o cadena y bájela sumergiéndola en la sustancia a bombear. Si la zona está embarrada, coloque piedras o algo similar debajo de la bomba para evitar que se hunda.

Instalación sobre el suelo

Al conectar la línea de presión, los acoplamientos o piezas de tubo enroscados en el manguito doble no deben bloquear la apertura de la válvula de retención de clapeta, ya que, de lo contrario, la bomba no alcanzará su capacidad máxima. Si es el caso, monte las válvulas de cierre de corredera y las válvulas de retención de clapeta en la línea de presión de acuerdo con las regulaciones locales. La línea de presión consistente en un tubo ascendente o manguera debe instalarse sin tensión. Si se usa una manguera, asegúrese de que esta tenga una dimensión adaptada al diámetro de la boca de impulsión y se coloque sin dobleces.

Sujete la bomba por el asa con una cuerda o cadena y bájela sumergiéndola en la sustancia a bombear. Si la zona está embarrada, coloque piedras o algo similar debajo de la bomba para evitar que se hunda.



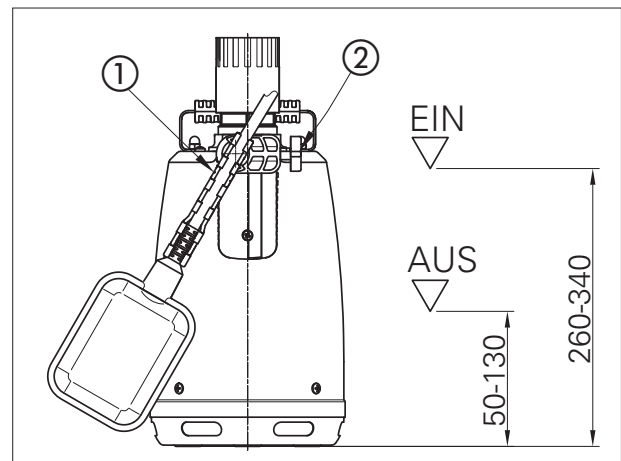
Conmutación por flotador automático

Cuando el nivel del agua suba hasta un nivel máximo determinado (punto de encendido), el flotador en ascenso activará la bomba automáticamente. Si el nivel del agua ha descendido hasta un nivel mínimo determinado (punto de desconexión) por el bombeo, el flotador desconectará la bomba. El intervalo de conmutación, es decir, la diferencia de nivel de agua entre los puntos de encendido y desconexión, puede determinarse individualmente.

Hay que procurar que el punto de encendido de la bomba esté debajo de la línea de suministro para evitar el reflujos de la sustancia a bombear. El punto de apagado debe estar por encima del borde superior de la carcasa de la bomba para que no se forme un colchón de aire en la bomba, lo cual implicaría tener que purgar el aire de la bomba en determinadas circunstancias.

Para un funcionamiento correcto, siga las siguientes instrucciones:

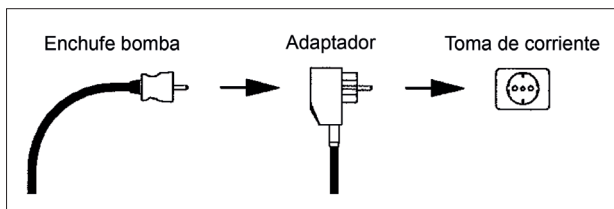
- El cable va fijado a un brazo de flotador, que está unido a un riel a través de un punto de rotación. El punto de rotación se puede desplazar aflojando el tornillo de fijación de este riel. Si el punto de rotación en el riel se empuja hacia el fondo, es posible bombear hasta un nivel de agua de 5 cm. El punto de encendido se encontraría entonces a 26 cm. Si el punto de rotación se fija en la posición más alta, el punto de encendido es de 34 cm y el punto de apagado, de 13 cm.
- Además, se puede aumentar la frecuencia de conmutación reduciendo la diferencia de nivel de agua entre los puntos de encendido y apagado. El brazo del flotador tiene una muesca entre los dos puntos de rotación posibles. En este punto se puede acortar el brazo del flotador.
- En ningún caso el flotador debe lanzarse simplemente con un cable al interior de la sustancia a bombear, ya que solo se logrará una conmutación correcta si el flotador gira alrededor del punto de fijación del cable. Las posibles consecuencias de incumplir estos requisitos son una inundación de la bomba (la bomba no se encenderá) o la destrucción de la bomba por funcionamiento en seco (la bomba no se apaga).
- Si se utilizan flotadores separados para el arranque de la bomba, la parada de la bomba y la alarma, seleccione los niveles de conmutación como se indica arriba. El flotador de alarma debe conmutar aprox. 10 cm por encima del punto de encendido de la bomba, pero siempre por debajo de la entrada.
- **Importante:** Después de cada modificación de la fijación del flotador es absolutamente necesario comprobar el correcto funcionamiento de la conmutación por flotador haciendo una prueba de funcionamiento.



| N.º | Denominación |
|-----|---|
| 1 | Muesca para acortar el brazo del flotador |
| 2 | Tornillo de fijación |

Conmutación del flotador para el acoplamiento intermedio

Las bombas sin conmutación de flotador se pueden adaptar posteriormente con un conmutador de flotador HOMA para el acoplamiento intermedio. La conexión eléctrica se realiza interponiendo la conmutación de flotador entre la toma de corriente y el enchufe de las bombas.



En el caso de una instalación posterior, conecte el cable flotador a la bomba, tubo ascendente u otro punto fijo de acuerdo con el intervalo de conmutación y el nivel de conmutación deseados. En ningún caso el flotador debe lanzarse simplemente con un cable al interior de la sustancia a bombear, ya que solo se logrará una conmutación correcta si el flotador gira alrededor del punto de fijación del cable. Las posibles consecuencias de incumplir estos requisitos son una inundación de la bomba (la bomba no se encenderá) o la destrucción de la bomba por funcionamiento en seco (la bomba no se apaga).

Importante: Después de cada modificación de la fijación del flotador es absolutamente necesario comprobar el correcto funcionamiento de la conmutación por flotador haciendo una prueba de funcionamiento.

Instalación de una válvula de retención de clapeta

En la mayoría de los casos, las bombas se utilizan como bombas de emergencia y, por lo tanto, solo se ponen en marcha en raras ocasiones. Por esta razón, la bomba no está equipada de serie con una válvula de retención de clapeta. La razón de esto es que la bomba podría sufrir un deterioro funcional bajo ciertas condiciones de servicio. Si ha transcurrido un tiempo muy largo (meses o años) desde el último funcionamiento, la columna de agua que presiona sobre la válvula de retención puede haber depositado suciedad en ella (que puede haber estado presente en el agua superficial extraída) e impedir que se abra la válvula. Esto se debe tener muy en cuenta, ya que debe purgarse por completo el aire de la bomba al arrancarla por primera vez después de una parada prolongada.

La desventaja es que, en una instalación sin válvula de retención, el agua que vuelve de la tubería debe recogerse con el agua residual restante (limpiarla o recogerla con un aspirador para líquidos) y, por lo tanto, en la mayoría de los casos es posible que falle la bomba en caso de emergencia. Por lo tanto, la válvula de retención solo debe instalarse en aplicaciones con funcionamiento frecuente (al menos una vez a la semana).

5.3. Puesta en servicio

Este capítulo contiene todas las instrucciones importantes para el personal de servicio a fin de lograr una puesta en marcha y un funcionamiento seguros de la máquina. Los siguientes puntos deben revisarse y cumplirse en todo momento:

- Montaje
- Modo de servicio
- Nivel de agua mínima / profundidad de inmersión máx.

Después de un largo período de inactividad, esta información también debe ser comprobada, y deberá rectificarse cualquier defecto detectado.

Las instrucciones de servicio y mantenimiento deben conservarse siempre junto con la máquina o en un lugar designado donde esté siempre a disposición de todos los operarios.

Para evitar daños materiales y personales durante la puesta en marcha de la máquina, deberán cumplirse en todo momento los siguientes puntos:

La máquina solo puede ser puesta en marcha por personal cualificado y formado, respetando en todo momento las instrucciones de seguridad.

- Todo el personal que trabaje en la máquina debe haber recibido, leído y comprendido estas instrucciones de operación.
- Antes de la puesta en marcha, active todos los dispositivos de seguridad y los interruptores de parada de emergencia en el sistema.
- Los ajustes eléctricos y mecánicos solo pueden ser realizados por técnicos cualificados.
- Esta máquina solo es adecuada para su uso en las condiciones de funcionamiento especificadas por el fabricante.

5.4. Preparativos

La máquina ha sido diseñada y ensamblada según el estado actual de la técnica para que funcione de forma duradera y fiable bajo condiciones normales de funcionamiento. Sin embargo, un requisito previo esencial para ello es que se cumplan todos los requisitos e indicaciones.

Las pequeñas fugas de aceite del sello mecánico en el momento de la entrega son inocuas, pero deben subsanarse antes de bajar la bomba o sumergirla en la sustancia a bombear.

Por favor, compruebe para ello los siguientes puntos:

- Guiado de cables sin bucles, ligeramente tensado
- Compruebe la temperatura de la sustancia a bombear y la profundidad de inmersión. - véase la ficha de datos de la máquina
- Si se utiliza una manguera en el lado de presión, enjuáguela con agua limpia antes de usarla para que los depósitos no provoquen obstrucciones.
- En caso de instalación en húmedo, se debe limpiar el sumidero de la bomba.
- Hay que limpiar el sistema de tuberías del lado de presión y de succión y deben abrirse todas las válvulas de corredera existentes.
- La carcasa de la bomba debe estar inundada, es decir, debe estar completamente llena de la sustancia a bombear y no debe quedar aire en ella. La purga de aire puede realizarse mediante dispositivos de purga de aire adecuados en el sistema o, en su caso, mediante tornillos de purga de aire en la boca de impulsión.
- Compruebe que los accesorios, el sistema de tuberías y el dispositivo de suspensión estén bien ajustados y correctamente asentados.
- Compruebe los controles de nivel existentes y/o dispositivos de protección contra marcha en seco.

5.5. Sistema eléctrico

Al tender y seleccionar los cables eléctricos y al conectar el motor, debe cumplirse la normativa local correspondiente, así como las normas de la VDE. El motor debe estar protegido por un interruptor de protección del motor.

Haga conectar el motor de acuerdo con el diagrama eléctrico. ¡Tenga en cuenta la dirección de giro! Si la dirección de giro es incorrecta, la máquina no funcionará como se especifica y puede dañarse en condiciones desfavorables.



¡Peligro por corriente eléctrica!

¡Peligro de muerte por un uso indebido de la electricidad! Todas las bombas que tengan los extremos del cableado a la vista deben ser conectadas por un electricista cualificado.

5.6. Sentido de giro

En los motores monofásicos no es necesario comprobar el sentido de giro, ya que siempre funcionan en la dirección de giro correcta.

Los datos de impulsión y rendimiento indicados solo se pueden alcanzar con un campo giratorio en sentido horario. La máquina no es apta para funcionar en un campo giratorio en sentido antihorario.

5.7. Modos de encendido

Modos de encendido con conector / dispositivos de conmutación

Inserte el enchufe en la toma de corriente prevista para ello y accione el interruptor de encendido/apagado del dispositivo de conmutación.

5.7.1. Después del encendido

La corriente nominal se supera brevemente durante el proceso de encendido. Una vez completado este proceso, la corriente de servicio no debe superar la corriente nominal. Si el motor no arranca inmediatamente después de la conexión, deberá desconectarse inmediatamente. Antes de volver a conectarlo, es esencial tener en cuenta las pausas de conexión según las especificaciones técnicas. En caso de otra avería, la máquina deberá volver a desconectarse inmediatamente. Un nuevo proceso de conexión solo podrá iniciarse una vez subsanado el fallo. Hay que comprobar los siguientes puntos:

- Tensión nominal (desviación admisible +/- 5 % de la tensión designada)
- Frecuencia (desviación admisible -2 % de la frecuencia designada)
- Consumo de corriente (desviación admisible entre fases de 5 % máx.)
- Diferencia de tensión entre las distintas fases (máx. 1 %)
- Frecuencia y pausas de conmutación (ver las especificaciones técnicas)
- Entrada de aire, si es necesario se deberá colocar una placa deflectora
- Cobertura mínima de agua, control de nivel, protección contra marcha en seco
- Funcionamiento silencioso
- Compruebe si hay fugas y, en caso necesario, tome las medidas necesarias según el capítulo «Mantenimiento».

6. Mantenimiento

6.1. Aspectos generales

La bomba y todo el sistema deben ser revisados y someterse a mantenimiento a intervalos regulares. El período de mantenimiento lo determina el fabricante y forma parte de las condiciones generales de funcionamiento. Si se trabaja con sustancias agresivas y/o abrasivas, se debe consultar al fabricante, ya que esta circunstancia puede acortar los intervalos de mantenimiento.

Se deben tener en cuenta los siguientes puntos:

- Las instrucciones de operación deben estar a disposición del personal de mantenimiento y cumplirse en todo momento. Solo se pueden realizar los trabajos y medidas de mantenimiento aquí indicados.
- Todos los trabajos de mantenimiento, inspección y limpieza de la máquina y de la instalación deben ser realizados con el máximo cuidado, en un entorno de trabajo seguro y por personal especializado y formado. Además, se debe usar el equipo de protección individual necesario. La máquina debe estar desconectada de la red eléctrica para realizar todos los trabajos. Debe evitarse una reconexión accidental del equipo. Cuando se trabaja en balsas y/o depósitos, también se debe cumplir con las medidas de protección correspondientes según la normativa vigente (BGV/GUV en Alemania).

Asegúrese de que las eslingas, cuerdas, cadenas y dispositivos de seguridad del cabrestante manual estén técnicamente en perfecto estado. Solo cuando los dispositivos de elevación estén técnicamente en perfecto estado se podrá comenzar con los trabajos. ¡Sin no se realizan estas comprobaciones existe peligro de muerte!

- Si se utilizan disolventes y productos de limpieza altamente inflamables, está prohibido usar llamas abiertas, luces desprotegidas y fumar.
- Asegúrese de que las herramientas y materiales necesarios estén disponibles. El orden y la limpieza garantizan un trabajo seguro e impecable en la máquina. Retire el material de limpieza y las herramientas usadas de la máquina después de completar los trabajos. Mantenga todos los materiales y herramientas en el lugar previsto para ellos.
- Las sustancias de trabajo (p. ej., los aceites, lubricantes, etc.) deben ser recogidos en recipientes adecuados y eliminados cumpliendo la normativa (Directiva 75/439/CEE y los decretos según el art. 5a, 5b de la Ley alemana de eliminación de residuos). El uso de vestimenta protectora adecuada es obligatorio para realizar trabajos de limpieza y mantenimiento. Dicha vestimenta deberá eliminarse conforme al código de residuos TA 524 02 y a la directiva 91/689/CEE. Solo se pueden utilizar lubricantes recomendados por el fabricante. Nunca mezcle diferentes tipos de aceites y lubricantes. Utilice únicamente piezas originales del fabricante.

Cualquier marcha de prueba o prueba de funcionamiento de la máquina solo debe realizarse cumpliendo las condiciones generales de funcionamiento.

6.2. Intervalos de mantenimiento

Semestralmente:

- Inspección visual de los cables de alimentación
- Inspección visual de los soportes de los cables y de los tensores de los cables
- Inspección visual de los accesorios, por ejemplo, dispositivos de suspensión, dispositivos de elevación, etc.

6.3. Tareas de mantenimiento

Inspección visual de los cables de alimentación

Los cables de alimentación deben ser inspeccionados en busca de burbujas, grietas, arañosos, rozaduras y/o pellizcos. Si se detectan daños, el cable de alimentación dañado debe ser reemplazado inmediatamente.

Los cables solo pueden ser sustituidos por el fabricante o por un taller de servicio autorizado o certificado. La máquina solo debe volver a ponerse en funcionamiento después de haber reparado los daños correctamente.

Realice siempre una inspección visual de los soportes de los cables (mosquetones) y de los tensores de los cables (cuerda de tracción).

Cuando la máquina se utiliza en balsas o pozos, las cuerdas de elevación / soportes de los cables (mosquetones) y los tensores de los cables están sujetos a un desgaste constante. Es necesario realizar inspecciones periódicas para evitar que las cuerdas de elevación / soportes de los cables (mosquetones) y/o los tensores de los cables se desgasten por completo y que el cable de corriente se dañe.

Las cuerdas de elevación / soportes de los cables (mosquetones) y los tensores de los cables deberán sustituirse inmediatamente en cuanto presenten ligeras señales de desgaste.

Inspección visual de los accesorios

Los accesorios, tales como dispositivos de suspensión, de elevación, etc., deben ser revisados para verificar que estén bien asentados. Los accesorios sueltos y/o defectuosos deben ser reparados o reemplazados inmediatamente.

7. Puesta fuera de servicio

7.1. Puesta fuera de servicio temporal

En este tipo de desconexión, la máquina permanece instalada y no se desconecta de la red eléctrica. Durante una puesta fuera de servicio temporal, la máquina debe permanecer completamente sumergida para que esté protegida de las heladas y del hielo. Debe asegurarse de que la el espacio de servicio y la sustancia a bombear no se congelen completamente. De este modo, la máquina estará lista para funcionar en todo momento. Para períodos de inactividad más largos, se debe poner en funcionamiento la máquina 5 minutos a intervalos regulares (mensuales a trimestrales).



¡Cuidado!

Una marcha funcional solo puede realizarse bajo condiciones de funcionamiento válidas. ¡No está permitido el funcionamiento en seco de la bomba! ¡El incumplimiento puede conllevar un siniestro total!

7.2. Puesta fuera de servicio definitiva / almacenamiento

Apague la instalación, desconecte la máquina de la red eléctrica, desmóntela y guárdela. Para el almacenamiento se deben tener en cuenta los siguientes puntos:



¡Peligro por piezas calientes!

Al desmontar la máquina, vigile la temperatura de las piezas de la carcasa. Estas piezas pueden alcanzar temperaturas muy por encima de los 40 °C. ¡Deje que la máquina se enfríe primero hasta alcanzar la temperatura ambiente!

- Limpie la máquina.
- Almacene la máquina en un lugar limpio, seco y protegido de las heladas.
- Colóquela verticalmente sobre una superficie firme y asegúrela contra caídas.
- En el caso de las bombas, las bocas de impulsión y succión deben cerrarse con medios auxiliares adecuados (por ejemplo, con una lámina).
- Asegure el cable de conexión eléctrica por la entrada del mismo para evitar deformaciones permanentes.
- Proteja los extremos del cable de alimentación contra la penetración de humedad.
- Proteja la máquina de la luz solar directa para evitar que las piezas de elastómero y el recubrimiento de la carcasa se vuelvan quebradizos.
- Tenga en cuenta lo siguiente al almacenarla en talleres: la radiación y los gases generados durante los trabajos de soldadura eléctrica destruyen los elastómeros de las juntas.
- Para períodos de almacenamiento más largos, el rodete o la hélice deben girarse a mano con regularidad (cada seis meses). De este modo se evita que los rodamientos se gripen y que el rodete quede encajado.

7.3. Nueva puesta en marcha después de un almacenamiento prolongado

Antes de volver a poner la máquina en marcha, es necesario limpiarla de polvo y aceite. A continuación, se deben completar las medidas de mantenimiento y los trabajos necesarios (ver capítulo «Mantenimiento»). Se debe comprobar el estado y el funcionamiento del sello mecánico. Una vez finalizados estos trabajos, la máquina puede ser instalada (ver capítulo «Instalación») y conectada a la red eléctrica por un técnico instalador. Al volver a ponerla en marcha, cumpla las instrucciones del capítulo «Puesta en marcha».

La máquina solo podrá volver a conectarse si está en perfecto estado de funcionamiento y lista para funcionar.

8. Localización y resolución de averías

Para evitar daños materiales y personales durante la resolución de averías en la máquina, se deben tener en cuenta obligatoriamente los siguientes puntos:

- Resuelva la avería solo si cuenta con el personal cualificado, es decir, las tareas individuales debe resolverlas personal técnico cualificado; por ejemplo, en el caso de los trabajos eléctricos será un electricista cualificado el responsable de resolver cualquier fallo.
- Asegure siempre la máquina contra una nueva puesta en marcha involuntaria desconectándola de la red eléctrica. Tome siempre las precauciones apropiadas.
- ¡Las modificaciones no autorizadas de la máquina realizadas por su cuenta y riesgo exoneran al fabricante de cualquier reclamación de garantía!

| Fallo | Causas | Soluciones |
|--|---|---|
| Poca capacidad de bombeo | Línea de presión obstruida/doblada | Limpiar / eliminar doblez |
| | Válvula de retención sucia | Limpiar |
| | Altura de bombeo excesiva | Reducir altura de bombeo |
| El motor se queda parado o no arranca | No hay tensión | Comprobar fuente de suministro |
| | Conector no enchufado | Enchufar conector |
| | Bomba obstruida por lodo o sólidos | Limpiar depósito y carcasa de la bomba |
| | Motor defectuoso | Encargar cambio a personal especializado |
| El motor funciona, la bomba no bombea | Sistema electrónico defectuoso | Encargar cambio a personal especializado |
| | Línea de presión obstruida/doblada | Limpiar / eliminar doblez |
| La bomba no se conmuta automáticamente (o bien hay un interruptor de flotador instalado o bien un sensor de presión) | Válvula de retención sucia | Limpiar |
| | Interruptor de flotador sucio | Limpiar |
| El Motor de la bomba no se apaga, se excede el tiempo de funcionamiento, se suelta el interruptor térmico | Sensor de presión defectuoso | Encargar cambio a personal especializado |
| | Caudal continuado a carga máxima | Reduzca la entrada al bombeo a una cantidad permitida |
| | Espuma masiva en el recipiente o en el inodoro. | Use menos lavabos que tengan mucha espuma en el WC |

Pasos adicionales para resolver averías

Si los puntos mencionados aquí no le ayudan a eliminar la avería, póngase en contacto con nuestro servicio de atención al cliente. Los técnicos aquí podrán ayudarle de la siguiente manera:

- Asistencia telefónica y/o por escrito del servicio de atención al cliente
- Servicio de atención al cliente in situ
- Inspección o reparación de la máquina en la fábrica

¡Tenga en cuenta que puede incurrir en costes adicionales si utiliza determinados servicios de nuestro servicio de atención al cliente! Puede obtener información más detallada al respecto consultando al propio servicio de atención al cliente.

9. Declaración de contaminación

La reparación de los aparatos / piezas de aparatos solo se realizará si se dispone de una declaración de contaminación correctamente cumplimentada. De lo contrario, los trabajos sufrirán retrasos.

DEVOLVER EL FAX a HOMA Pumpenfabrik GmbH +49 (0) 2247 702 - 44

| |
|---|
| Datos del aparato: Denominación de la bomba: _____ Número de artículo: _____ Número de serie: _____ |
|---|

| |
|---|
| Motivo del envío: _____ _____ |
|---|

| | | |
|--|---|---------------------------------|
| Contaminación del aparato por el uso: | | |
| Sustancias tóxicas | no <input type="checkbox"/> sí <input type="checkbox"/> | Especifique la sustancia: _____ |
| Sustancias corrosivas | no <input type="checkbox"/> sí <input type="checkbox"/> | Especifique la sustancia: _____ |
| Sustancias microbiológicas | no <input type="checkbox"/> sí <input type="checkbox"/> | Especifique la sustancia: _____ |
| Sustancias explosivas | no <input type="checkbox"/> sí <input type="checkbox"/> | Especifique la sustancia: _____ |
| Sustancias radioactivas | no <input type="checkbox"/> sí <input type="checkbox"/> | Especifique la sustancia: _____ |
| Otras sustancias | no <input type="checkbox"/> sí <input type="checkbox"/> | Especifique la sustancia: _____ |

| | |
|---|---------------------------------|
| Declaración jurídicamente vinculante: | |
| Por la presente declaramos que la información proporcionada es veraz y completa, y que aceptamos cualquier costo consecuente. El envío del aparato contaminado cumple con los requisitos legales. | |
| Empresa: _____ | |
| Calle: _____ C.P., localidad: _____ | |
| Persona de contacto: _____ | |
| Teléfono: _____ Fax: _____ | |
| E-mail: _____ | |
| _____ | _____ |
| Fecha | Firma (con sello de la empresa) |

Aviso sobre la Directiva RAEE

La Directiva RAEE (Residuos de Aparatos Eléctricos y Electrónicos), que se incorporó a la legislación europea el 13 de febrero de 2003, ha llevado a un replanteamiento de gran alcance sobre la eliminación de los aparatos eléctricos y electrónicos.

El objetivo principal de esta directiva es evitar la generación de residuos RAEE, es decir, residuos eléctricos y electrónicos, y también fomentar la reutilización, el reciclado y otras formas de aprovechamiento de este tipo de residuos con el fin de reducir la cantidad de residuos.

El logotipo RAEE en el producto o en su embalaje significa que este producto no debe desecharse junto con la basura doméstica. Usted como usuario es responsable de llevar cualquier residuo peligroso proveniente de equipos eléctricos y electrónicos a los puntos de recogida designados para ello. La recogida ordenada y la reutilización adecuada de sus desechos eléctricos y electrónicos pueden ayudar a proteger el medio ambiente. El reciclaje adecuado de los equipos eléctricos y electrónicos fomenta también la salud general y protege el medio ambiente. Podrá obtener más información sobre la eliminación, reutilización y recogida de residuos eléctricos y electrónicos a través de los centros de recogida de residuos y reciclaje, así como consultando al vendedor y/o al fabricante del aparato.





HOMA Pumpenfabrik GmbH

Industriestraße 1 > 53819 Neunkirchen-Seelscheid

Telefon: +49(0)2247/702-0 > Fax: +49(0)2247/702-44

e-Mail: info@homa-pumpen.de > Internet: www.homa-pumpen.de

