

# Manual de instrucciones original

---

**C(H)140 WA**



## Índice del contenido

<b>1. Aspectos generales</b> .....	<b>03</b>
1.1. Declaración de conformidad .....	03
1.2. Prólogo .....	03
1.3. Uso previsto por el fabricante .....	03
1.4. Derechos de autor .....	03
1.5. Condiciones de la garantía .....	03
1.6. Términos técnicos.....	05
<b>2. Seguridad</b> .....	<b>06</b>
2.1. Disposiciones e instrucciones de seguridad .....	06
2.2. Directivas y marcado CE aplicados .....	06
2.3. Instrucciones generales de seguridad .....	06
2.4. Operarios .....	06
2.5. Trabajos eléctricos.....	06
2.6. Comportamiento durante el funcionamiento .....	06
2.7. Dispositivos de seguridad y control.....	07
2.8. Sustancias a bombear .....	07
2.9. Presión acústica.....	07
<b>3. Descripción general</b> .....	<b>07</b>
3.1. Uso.....	07
3.2. Tipos de uso.....	07
3.3. Estructura .....	08
<b>4. Embalaje, transporte y almacenaje</b> .....	<b>09</b>
4.1. Entrega.....	09
4.2. Transporte .....	09
4.3. Almacenaje .....	09
4.4. Devoluciones .....	10
<b>5. Instalación y puesta en marcha</b> .....	<b>10</b>
5.1 Generalidades.....	10
5.2. Instalación.....	10
5.3. Puesta en servicio.....	11
5.4. Preparativos .....	11
5.5. Sistema eléctrico .....	11
5.6. Sentido de giro .....	11
5.7. Guardamotor .....	11
5.8. Modos de encendido.....	12
<b>6. Mantenimiento</b> .....	<b>12</b>
6.1. Aspectos generales.....	12
6.2. Intervalos de mantenimiento.....	13
6.3. Tareas de mantenimiento.....	13
<b>7. Puesta fuera de servicio</b> .....	<b>13</b>
7.1. Puesta fuera de servicio temporal .....	13
7.2. Puesta fuera de servicio definitiva / almacenamiento .....	13
7.3. Nueva puesta en marcha después de un almacenamiento prolongado .....	14
<b>8. Localización y resolución de averías</b> .....	<b>14</b>
<b>9. Declaración de contaminación</b> .....	<b>16</b>

## 1. Aspectos generales

### 1.1. Declaración de conformidad

Declaración de conformidad UE con arreglo a la Directiva 2006/42/CE sobre máquinas, anexo II, parte 1 A

Nombre y dirección del fabricante:

HOMA Pumpenfabrik GmbH  
Industriestraße 1  
53819 Neunkirchen-Seelscheid

Por la presente declaramos que el/la

**Bully C(H) 140**

cumple con las siguientes normas pertinentes:

**Directiva 2006/42/CE sobre máquinas  
Reglamento 305/2011/CE sobre productos de construcción**

Normas armonizadas aplicadas cuyas referencias se han publicado en el Boletín Oficial de la UE:

**DIN EN 12050-2**      **Plantas elevadoras de aguas residuales para edificios e instalaciones. Principios de construcción y ensayo - Parte 2: Plantas elevadoras de aguas residuales que no contienen materias fecales**

Responsable de la compilación de la documentación técnica

Hans Hoffmann  
Director General  
HOMA Pumpenfabrik GmbH

Esta declaración de conformidad CE ha sido emitida en:

Oberheister, 07/09/2023



Hans Hoffmann  
Director General  
HOMA Pumpenfabrik GmbH

## 1.2. Prólogo

Estimado/a cliente,

Nos complace que haya elegido un producto de HOMA Pumpenfabrik GmbH.

El producto que usted ha adquirido ha sido fabricado y probado de acuerdo con el estado actual de la técnica. Le rogamos que lea atentamente estas instrucciones de operación antes de poner en marcha el equipo. Esta es la única manera de garantizarle un uso seguro y económico del producto.

Estas instrucciones de operación contienen toda la información necesaria sobre el producto para garantizarle un uso correcto y eficaz. También encontrará información sobre cómo identificar los peligros a tiempo, reducir los costes de reparación y el tiempo de inactividad, y aumentar la fiabilidad y la vida útil del producto.

Antes de la puesta en marcha, se deberán cumplir todas las normas de seguridad y las instrucciones del fabricante. Estas instrucciones de operación complementan y/o amplían la normativa nacional vigente en materia de protección y prevención de accidentes laborales. Estas instrucciones de operación deben estar siempre a disposición del personal de servicio en el lugar de uso del producto.

## 1.3. Uso previsto por el fabricante

Los productos HOMA cumplen con las normas de seguridad vigentes y con el estado técnico más actual. Si este equipo se utiliza de forma inadecuada, puede suponer peligro de muerte para el usuario y para terceros. Además, el producto y/o los componentes integrados pueden resultar dañados o destruidos. Debe asegurarse que el equipo sólo se utilice en condiciones técnicamente perfectas y de acuerdo con el uso previsto por el fabricante. Para ello es preciso observar estas instrucciones de operación.

## 1.4. Derechos de autor

El copyright de estas instrucciones de operación pertenece a HOMA Pumpenfabrik GmbH. Estas instrucciones de operación van destinadas al personal de servicio, montaje y mantenimiento. Queda prohibido reproducir íntegra o parcialmente las normas y planos en estas instrucciones, así como divulgarlas o notificarlas a terceros sin autorización o para fines de competencia desleal.

## 1.5. Condiciones de la garantía

Los costes de desmonte y montaje del producto objeto de reclamación en el lugar de uso, los gastos de viaje del personal de reparación hacia y desde el lugar de uso, así como los costes de transporte no están cubiertos por la garantía. Los costes producidos correrán a cargo del remitente o del explotador de la bomba.

Esto también se aplicará si se hace valer una reclamación de garantía y la inspección en fábrica demuestra que el producto funciona perfectamente y está libre de defectos. Todos los productos tienen el más alto estándar de calidad posible y están sujetos a una inspección técnica final antes de su entrega. La concesión de la garantía por parte de HOMA Pumpenfabrik GmbH no prolonga el período de garantía ni da lugar a un nuevo período de garantía para las piezas sustituidas. Queda excluida cualquier otra reclamación.

En particular queda excluida cualquier reclamación relacionada con la reducción del precio, transformación o indemnización, así como las de daños posteriores de cualquier tipo. Para garantizar una tramitación rápida en caso de reclamación, contacte con nosotros o con nuestros distribuidores responsables de su zona. Si recibe autorización para la devolución de su equipo, recibirá un documento de devolución.

A continuación, envíe a la fábrica sin costes de envío el producto objeto de reclamación, junto al documento de devolución, el comprobante de compra y la declaración de daños. Las reclamaciones por daños de transport e solo podrán tramitarse si el transportista o el responsable de ferrocarriles o correos confirman los daños en el momento de la entrega de la mercancía.

### 1.5.1. Concesión de la garantía

Este capítulo contiene información general sobre la concesión de los derechos de garantía. ¡Los acuerdos contractuales siempre tendrán prioridad y no quedarán anulados por este capítulo!

HOMA Pumpenfabrik GmbH se compromete a subsanar los defectos de los productos vendidos si se cumplen las siguientes condiciones:

- Defectos de calidad del material, de la fabricación y/o de diseño.
- Los defectos han sido notificados al fabricante por escrito dentro del período de garantía.
- El producto sólo se ha utilizado de acuerdo al fin previsto por el fabricante.
- Todos los dispositivos de seguridad y control han sido conectados y comprobados por personal cualificado.

Salvo acuerdo al contrario, el período de garantía será de 12 meses a partir de la puesta en marcha o de un máximo de 24 meses a partir de la fecha de entrega. Los demás acuerdos deberán especificarse por escrito en el documento de confirmación del pedido. Estos acuerdos se extenderán al menos hasta el final del período acordado de garantía del producto.

### 1.5.2. Piezas de repuesto, ampliaciones y modificaciones

Para la reparación, sustitución, ampliación y modificación del equipo sólo se autoriza el uso de piezas de repuesto originales del fabricante. Solo así se garantiza la máxima vida útil y seguridad del equipo. Estas piezas han sido especialmente diseñadas para nuestros productos. Las ampliaciones y modificaciones no autorizadas o el uso de piezas no originales pueden provocar daños graves en el producto y/o lesiones graves a las personas.

### 1.5.3. Mantenimiento

Los trabajos de mantenimiento e inspección fijados por el fabricante deben realizarse con regularidad y son tarea exclusiva de personal cualificado y autorizado. Los trabajos de mantenimiento y cualquier tipo de reparación que no estén incluidos en estas instrucciones de operación solo pueden ser realizados por HOMA Pumpenfabrik GmbH o por talleres de servicio autorizados.

### 1.5.4. Daños en el producto

Los daños y averías deben ser reparados de inmediato y de forma adecuada por personal técnico cualificado. El producto sólo debe utilizarse en perfecto estado de funcionamiento. Durante el período de garantía acordado, la reparación del producto sólo puede ser realizada por HOMA Pumpenfabrik GmbH y/o por un taller de servicio autorizado. HOMA Pumpenfabrik GmbH se reserva el derecho de hacer que el producto dañado sea entregado a la fábrica para su inspección.

### 1.5.5. Exención de responsabilidad

No se acepta ninguna garantía ni responsabilidad por daños en el producto si se incurre en uno o más de los siguientes puntos:

- Dimensionamiento/diseño incorrecto por nuestra parte a consecuencia información errónea y/o incorrecta proporcionada por el explotador o cliente
- Incumplimiento de las instrucciones de seguridad, de la normativa y de los requisitos necesarios según la legislación alemana y las presentes instrucciones de operación.
- Almacenaje y transporte
- indebidos Montaje/desmontaje
- incorrectos Mantenimiento deficiente
- Reparación indebida
- Cimientos u obras deficientes Influencias
- químicas, electroquímicas y eléctricas
- Desgaste

En caso de corte de corriente o de cualquier otra avería técnica que impida el funcionamiento correcto de la bomba, es esencial asegurarse de evitar con seguridad los daños causados por el desbordamiento del pozo de la bomba, por ejemplo, mediante la instalación de un circuito de alarma independiente de la red eléctrica u otras medidas de protección adecuadas.

Por lo tanto, la responsabilidad del fabricante también excluye cualquier responsabilidad por lesiones personales, daños materiales y/o pérdidas económicas.

### 1.5.6. Contrato de servicio al cliente / dirección del fabricante

**Contrato de servicio al cliente:**

En nuestra página web encontrará nuestros servicios de atención al cliente sujetos a contrato y nuestras bases de prestación de estos servicios. Nuestro departamento de servicio también estará encantado de proporcionarle información por teléfono.

**Dirección del fabricante:**

HOMA-Pumpenfabrik GmbH  
Industriestraße 1  
D-53819 Neunkirchen-Seelscheid  
Tel.: +49 2247 / 7020  
Fax: +49 2247 / 70244  
E-mail: info@homa-pumpen.de  
Página web: www.homapumpen.de

## 1.6. Términos técnicos

En estas instrucciones de operación se utilizan diversos términos técnicos.

### Funcionamiento en seco:

Debe evitarse a toda costa el funcionamiento en seco, ya que aquí la bomba funciona a toda velocidad sin sustancia que bombear.

### Tipo de instalación «en húmedo»:

La bomba se encuentra sumergida en la sustancia a bombear. Está completamente rodeada por la sustancia a bombear. ¡Tenga en cuenta las indicaciones sobre la profundidad de inmersión máxima y la cobertura de agua mínima!

### Tipo de instalación «en seco»:

La bomba se instala en seco, es decir, la sustancia a bombear se alimenta y se descarga a través de un sistema de tuberías. En este tipo de instalación, la bomba no está sumergida en la sustancia a bombear. ¡Tenga en cuenta que las superficies del producto pueden calentarse!

### Tipo de instalación «transportable»:

La bomba está equipada con un soporte móvil. De este modo, la bomba puede utilizarse y funcionar en cualquier lugar. Tenga en cuenta las indicaciones sobre la profundidad de inmersión máxima y la cobertura de agua mínima, así como el hecho de que las superficies del producto se calientan mucho durante el servicio.

### Modo de servicio «S1» (funcionamiento continuo):

Se alcanza una temperatura constante bajo carga nominal, que no aumenta ni siquiera durante un funcionamiento prolongado. El equipo puede funcionar de forma continua bajo carga nominal sin que se sobrepase la temperatura admisible.

### Modo de servicio «S2» (funcionamiento de corta duración):

El tiempo de funcionamiento se especifica en minutos, por ejemplo, S2-20min. Esto significa que la máquina puede funcionar durante 20 minutos y luego detenerse durante el tiempo que sea necesario hasta que la máquina se haya enfriado 2 K por encima de la temperatura de la sustancia a bombear.

### Modo de servicio «S3» (funcionamiento intermitente):

En estos modos de servicio, después del signo abreviado se deberá indicar el ciclo de trabajo relativo y el tiempo de ejecución, si es que son diferentes de 10 min. Ejemplo: S3 30% significa que la máquina puede funcionar durante 3 minutos y luego tiene que enfriarse durante 7 minutos.

### «Modo reducido»:

El modo reducido es equivalente al funcionamiento en seco. La bomba funciona a toda velocidad, pero solo se bombean cantidades muy pequeñas de la sustancia en cuestión.

Este modo reducido sólo es posible con algunos tipos, ver capítulo 3. «Descripción general».

### Protección contra marcha en seco;

La protección contra marcha en seco debe hacer que la bomba se apague automáticamente si la cobertura mínima de agua de la bomba es insuficiente. Esto se consigue, por ejemplo, instalando un interruptor de flotador.

### Control de nivel:

El control de nivel debe encender y apagar automáticamente la bomba a diferentes niveles de llenado. Esto se consigue instalando un sistema de detección de nivel.

## 2. Seguridad

En este capítulo se detallan todas las instrucciones generales de seguridad y disposiciones técnicas. Durante el transporte, la instalación, el funcionamiento, el mantenimiento, etc., todas las indicaciones y disposiciones son de cumplimiento obligatorio. El explotador de la planta es responsable de que todo el personal cumpla con todas las indicaciones y disposiciones siguientes.

### 2.1. Disposiciones e instrucciones de seguridad

Estas instrucciones de operación contienen disposiciones e instrucciones de seguridad para la prevención de daños materiales y personales. Estas disposiciones e instrucciones de seguridad aparecen en negrita y se resaltan con símbolos de peligro para que los operarios puedan identificarlas claramente. Los símbolos utilizados cumplen con las directrices y normas de aplicación general (DIN, ANSI, etc.).

Las instrucciones de seguridad comienzan siempre con las siguientes palabras de advertencia:

**Peligro:** ¡Pueden producirse lesiones personales muy graves o incluso la muerte!

**Advertencia:** ¡Pueden producirse lesiones personales muy graves!

**Cuidado:** ¡Pueden producirse lesiones personales!

**Cuidado (sin símbolo):** Pueden producirse daños materiales considerables y ¡no se excluye siniestro total!

La palabra de advertencia va seguida por el tipo peligro, la fuente del peligro y las posibles consecuencias. La instrucción de seguridad termina con una indicación para evitar el peligro.

### 2.2. Directivas y marcado CE aplicados

Nuestros sistemas están sujetos a

- varias directivas de la CE,
- diversas normas armonizadas,
- y varias normas nacionales.

Para obtener información exacta sobre las directivas y normas utilizadas, consulte la declaración de conformidad CE al principio de estas instrucciones de operación.

Además, el uso, el montaje y el desmonte del producto están sujetos a diversas normas nacionales. Estas serían, por ejemplo, las normas alemanas de prevención de accidentes, las normas de la VDE (Asociación alemana de electrotécnicos), la normativa de seguridad para equipos y algunas más. La marca CE se encuentra en la placa de especificaciones técnicas de la carcasa del motor.

### 2.3. Instrucciones generales de seguridad

Todos los trabajos (montaje, desmontaje, mantenimiento, instalación) deberán realizarse siempre con el sistema desconectado. El equipo debe estar desconectado de la red eléctrica y asegurarse contra un reencendido accidental. Todas las piezas giratorias deben haberse detenido por completo. Es obligatorio realizar una parada inmediata si se producen defectos que pongan en peligro la seguridad.

Estos incluyen:

- Fallo de los dispositivos de seguridad y/o control
- Daños en las instalaciones eléctricas, cableado y aislamiento.
- Inmediatamente después de terminar los trabajos, todos los dispositivos de seguridad y protección deberán volver a instalarse y ponerse en servicio.
- Las normas de prevención de accidentes y las normas técnicas generalmente reconocidas son de cumplimiento obligatorio. De acuerdo con la Ley alemana de responsabilidad por productos, no nos responsabilizaremos de los daños causados por nuestros aparatos si no se cumplen las instrucciones y normas contenidas en este manual de instrucciones. Las mismas normas se aplican a los accesorios.



Estas instrucciones deben cumplirse en todo momento. Su desobediencia puede ocasionar lesiones personales y/o graves daños materiales.

### 2.4. Operarios

Todo el personal que trabaja en el sistema debe estar cualificado para la tarea asignada. Todo el personal debe ser mayor de edad. Debe asegurarse que el personal lea y comprenda estas instrucciones de operación y, en caso necesario, que estas instrucciones estén disponibles en el idioma requerido.

### 2.5. Trabajos eléctricos

Esta bomba funciona con corriente alterna. En este sentido deberá respetarse la normativa local. ¡Hay que atenderse estrictamente a los datos técnicos!

Si una máquina ha quedado desconectada a través de un dispositivo de protección, no deberá volver a conectarse hasta que se haya subsanado el fallo.



¡Peligro por corriente eléctrica!

¡Un uso indebido de la electricidad al realizar trabajos eléctricos supone peligro de muerte! Estos trabajos solo pueden ser realizados por electricistas cualificados.

#### 2.5.1. Conexión eléctrica

El operario que trabaja con el sistema debe ser instruido sobre el suministro de energía y sobre cómo apagarlo.

La conexión solo puede realizarse si el dispositivo de conmutación cumple con las normas armonizadas de la UE.

#### 2.5.2. Toma de tierra

Nuestros sistemas deben estar siempre conectados a tierra. Si existe la posibilidad de que las personas entren en contacto con el sistema y la sustancia a bombear, la conexión a tierra también debe protegerse con un dispositivo diferencial residual. Los motores eléctricos cumplen con la clase de protección del motor IP 68.

### 2.6. Comportamiento durante el funcionamiento

Al utilizar el producto, deben respetarse las leyes y reglamentos aplicables en el lugar de uso en cuanto a seguridad en el lugar de trabajo, prevención de accidentes y trabajo con máquinas eléctricas. Durante el funcionamiento, ciertas partes (rodete) giran para transportar la sustancia a bombear.

Debido a algunas sustancias que contiene la sustancia a bombear pueden formarse bordes muy afilados en estas partes.



**¡Peligro por piezas giratorias!**

Las piezas giratorias pueden aplastar y cortar las extremidades.

Durante el funcionamiento, nunca introduzca la mano en el equipo ni en sus piezas giratorias. Antes de realizar cualquier trabajo de mantenimiento o reparación, ¡desconecte la máquina y espere a que las piezas giratorias se detengan!

## 2.7. Dispositivos de seguridad y control

Nuestros sistemas están equipados con diversos dispositivos de seguridad y control. Estos dispositivos nunca deben desmontarse ni apagarse.



**¡Cuidado!**

¡La máquina nunca debe ponerse en marcha si los dispositivos de seguridad y control se han retirado de forma no autorizada, o si están dañados y/o inoperativos!

## 2.8. Sustancias a bombear

Cada sustancia a bombear difiere en su composición, agresividad, abrasividad y muchos otros aspectos. En general, nuestros sistemas se pueden utilizar para múltiples campos de aplicación. Encontrará información más detallada en la hoja de datos del sistema y en el documento de confirmación del pedido. En este sentido, cabe señalar que un cambio en la densidad, viscosidad o composición en general puede modificar muchos parámetros del sistema.

Al cambiar el equipo para bombear otra sustancia, se deben tener en cuenta los siguientes puntos:

- Los sistemas que hayan estado en servicio con agua sucia y/o aguas residuales deben limpiarse a fondo antes de usarse con agua limpia.
- Los sistemas que han estado en servicio bombeando sustancias nocivas para la salud generalmente deben descontaminarse antes de bombear otras sustancias. Además deberá comprobarse si el sistema realmente puede utilizarse con otras sustancias.
- En sistemas que funcionan con lubricantes o refrigerantes (p. ej., con aceite), estos podrían mezclarse con la sustancia a bombear si el sello mecánico está defectuoso.



**¡Peligro por sustancias explosivas!**

Queda totalmente prohibido bombear sustancias explosivas (p. ej., gasolina, queroseno, etc.).

¡La bomba no está diseñada para estas sustancias!

## 2.9. Presión acústica

La bomba genera una presión acústica de aproximadamente 40 dB (A) a 70 dB (A) durante el funcionamiento, dependiendo de su tamaño y potencia (kW). Sin embargo, la presión acústica real depende de varios factores. Estos son, a modo de ejemplo, el tipo de instalación, el montaje de accesorios, las tuberías, el punto de funcionamiento, la profundidad de inmersión, etc.

## 3. Descripción general

### 3.1. Uso

La bomba del tipo C 140WA es una bomba centrífuga portátil de una sola fase, diseñada para el bombeo de agua de lluvia y agua ligeramente contaminada con sólidos de hasta 10 mm de diámetro. Sus campos de aplicación son, por ejemplo, el drenaje de sótanos, el mantenimiento de canales y pozos secos, el drenaje de balsas de recogida, como bomba de emergencia en caso de inundaciones, como bomba de circulación para estanques de jardín, etc. Desmontando el pie del filtro es posible lograr una succión en plano hasta una altura de 5 mm.

La bomba del tipo CH140WA está diseñada para bombear aguas sucias químicamente agresivas de hogares; por ejemplo, agua salada (hasta un 15 %) procedente de descalcificadores, fluidos condensados de calderas de gas de condensación, etc.

En el caso de sustancias químicamente agresivas, es necesario consultar al fabricante, ya que se debe comprobar la resistencia de los materiales de la bomba.

Los materiales abrasivos o corrosivos pueden destruir la bomba. La bomba no es apta para trabajar con sustancias que contengan impurezas abrasivas de suciedad, arena, lodo o arcilla.

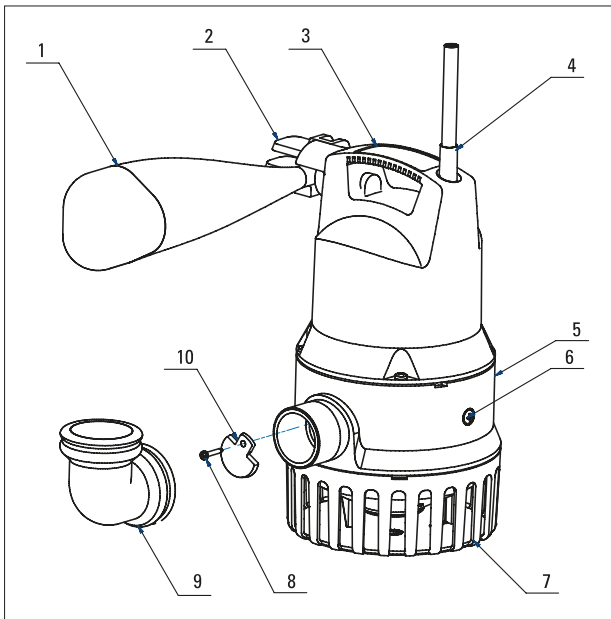
La temperatura de la sustancia a bombear puede alcanzar un máximo de 35 °C. En la versión C 140WA, la temperatura de la sustancia a bombear puede alcanzar los 60 °C durante períodos cortos. La densidad máxima de la sustancia a bombear es de 1040 kg/m<sup>3</sup>.

### 3.2. Tipos de uso

El motor está diseñado para el modo de servicio S1 (funcionamiento continuo) con una frecuencia de conmutación máxima de 15 ciclos de conmutación por hora. El sistema hidráulico es apto para un funcionamiento continuo y permanente.

### 3.3. Estructura

La unidad totalmente sumergible consta de motor, carcasa de bomba y rodete correspondiente. Todos los componentes importantes están generosamente dimensionados.



N.º	Denominación	N.º	Denominación
1	Flotador	6	Tornillo de purga de aire
2	Mecanismo de bloqueo del flotador	7	Filtro de succión
3	Asa con placa de especificaciones técnicas	8	Tornillo para la válvula de retención
4	Cable	9	Ángulo de conexión
5	Carcasa de la bomba	10	Válvula de retención

#### 3.3.1. Placa de especificaciones técnicas

**HOMA**  
Pumpenfabrik GmbH  
D-53819 N.-Seelscheid  
Germany

Type:

Sn:

Hz 1~ U:  V

P1:  W

In:  A

U/min

Isol.Kl.

Ins. cl.:

CE

Hmax:  m  $\nabla$   m

Qmax:  m<sup>3</sup>/h

Tmax:  °C

N.º	Denominación
1	Denominación del tipo
2	Número de artículo
3	Número de serie
4	Frecuencia
5	Tensión nominal
6	Potencia nominal
7	Corriente nominal
8	Velocidad del motor
9	Clase de aislamiento
10	Tipo de protección
11	Año de fabricación (AA)
12	Norma
13	Hmáx (altura de bombeo máx.)
14	Profundidad de inmersión
15	Qmáx (caudal de bombeo máx.)
16	Temperatura máx. de la sustancia

### 3.3.2. Motor

El motor está formado por un estator y por el eje del motor con el grupo del rodete. La línea de alimentación de corriente está diseñada para la máxima potencia mecánica de acuerdo con la curva característica y/o con la placa de especificaciones técnicas de la bomba. Las entradas para el cableado así como la línea son herméticas y a prueba de la presión de la sustancia a bombear. Los rodamientos del eje están fabricados de rodamientos robustos, libres de mantenimiento y lubricados permanentemente.

Datos generales del motor	
Modo de servicio con motor sumergido	S1
Temperatura admisible de la sustancia	35 °C
Clase de aislamiento	H
Tipo de protección	IP68
Longitud estándar del cable	10 m
Tensión	230 V / monofásico / 50 Hz



¡Peligro por giro del rodete!

¡Nunca toque el rodete en rotación ni introduzca la mano en la cámara de la bomba por la boca de impulsión! Durante el funcionamiento, nunca introduzca la mano en la cámara de la bomba ni en sus piezas giratorias. Antes de realizar cualquier trabajo de mantenimiento o reparación, ¡desconecte la máquina y espere a que las piezas giratorias se detengan!

#### Refrigeración del motor

La camisa de refrigeración garantiza una refrigeración suficiente del motor incluso cuando la carcasa del motor está sumergida.

#### 3.3.5. Carcasa de la bomba

La carcasa de la bomba está equipada con una boca de impulsión de tipo G 1 1/4" A.

#### 3.3.6. Rodete

El rodete está montado en el eje del motor, siendo éste último el elemento que lo acciona. El rodete es un rodete de tipo abierto de varias palas.



## 4. Embalaje, transporte y almacenaje

### 4.1. Entrega

Una vez recibido, el envío debe ser revisado inmediatamente para detectar si está completo y si presenta algún daño. En caso de detectar defectos, el transportista o el fabricante deberán ser notificados el día de la recepción o, de lo contrario, no se podrá hacer valer ninguna otra reclamación. Cualquier daño debe quedar anotado en el albarán de entrega o en el documento del transportista.

### 4.2. Transporte

Para el transporte sólo podrán utilizarse eslingas, medios de transporte y sistemas de elevación autorizados y previstos para estas tareas. Estos deben tener suficiente capacidad de carga y resistencia para que el producto pueda ser transportado con seguridad. Si se utilizan cadenas, estas deberán asegurarse para que no se resbalen.

El personal debe estar cualificado para este trabajo y cumplir con todas las normas nacionales de seguridad aplicables durante el trabajo. Los productos son suministrados por el fabricante o proveedor en un embalaje adecuado. Este embalaje evita normalmente cualquier daño durante el transporte y el almacenaje. Si se cambia con frecuencia de emplazamiento, el embalaje deberá almacenarse para reutilizarlo.

### 4.3. Almacenaje

Los productos recién entregados se preparan de tal manera que pueden almacenarse durante 1 año. En caso de almacenaje provisional, el producto debe limpiarse a fondo antes de su almacenaje. Para el almacenaje se debe tener en cuenta lo siguiente:

- Coloque el producto de forma segura sobre una superficie firme y asegúrelo contra caídas. Al hacerlo, los agitadores de motores sumergibles se guardan en posición horizontal y las motobombas sumergibles, en posición horizontal o vertical.



**¡Peligro de caída!**

Nunca deposite el producto sin asegurarlo. ¡Existe peligro de lesiones si el producto cae!

- Si la máquina tiene que almacenarse, el lugar de almacenaje debe estar libre de vibraciones e impactos o, de lo contrario, los rodamientos pueden resultar dañados.
- También debe asegurarse de que el aparato se almacene en lugares secos en los que no se produzcan fuertes oscilaciones de temperatura.
- Al almacenar y manipular la máquina, asegúrese de que el revestimiento anticorrosivo no sufra daños.
- La máquina no debe almacenarse en lugares donde se realicen trabajos de soldadura, ya que los gases o la radiación resultantes pueden atacar los revestimientos y piezas de elastómero.
- Los productos con bocas de succión y/o impulsión deben almacenarse bien cerrados para evitar la contaminación.
- Todos los cables de alimentación deben estar protegidos contra dobleces, daños y penetración de humedad.



**¡Peligro por corriente eléctrica!**

¡Los cables de alimentación dañados suponen peligro de muerte! Los cables defectuosos deben ser sustituidos inmediatamente por un electricista cualificado.



**¡Cuidado con la humedad!**

La penetración de humedad en el cable daña el cable y lo deja inutilizable. Por lo tanto, nunca sumerja el extremo del cable en la sustancia a bombear ni en ningún otro líquido.

- El equipo debe protegerse de la luz solar directa, del calor, del polvo y de las heladas. El calor o las heladas pueden causar daños considerables en las hélices, los rodets y los revestimientos del equipo.
- Es necesario hacer girar los rodets o hélices a intervalos regulares. Esto evita que los rodamientos se atasquen y así se renueva la película lubricante del sello mecánico. Para los productos con engranajes, el giro evita que el piñón se encaje y así se renueva la película lubricante del piñón.



**¡Advertencia por bordes afilados!**

Se pueden formar bordes afilados en los rodets y las hélices. ¡Peligro de lesiones! Utilice guantes adecuados para su protección.

- Después de un almacenaje prolongado, el producto debe limpiarse de impurezas tales como polvo y depósitos de aceite antes de su puesta en marcha. Los rodets y las hélices deben ser revisados para comprobar que funcionen sin problemas. También se deberá comprobar si existen daños en los revestimientos de las carcasas.
- Si la máquina se almacena durante más de un año, se debe sustituir el aceite del motor y, en caso necesario, el aceite del engranaje. Esto también se aplica si el aparato nunca ha estado en funcionamiento (envejecimiento natural de los lubricantes con base de aceite mineral).

**Antes de la puesta en marcha, los niveles de llenado (aceite, refrigerante, etc.) de cada uno de los productos deben comprobarse y, en caso necesario, reponerse según las necesidades. Consulte la ficha de datos de la máquina para obtener información sobre el llenado. Los revestimientos dañados deben ser reparados inmediatamente. ¡Solo un revestimiento intacto cumple con su propósito!**

Si usted cumple estas reglas, su producto puede quedar almacenado durante un período de tiempo más largo. Tenga en cuenta, sin embargo, que las piezas de elastómero y los revestimientos están sujetos a cierta fragilidad natural. Le recomendamos que compruebe estos componentes y, si es necesario, sustituirlos si el equipo ha estado almacenado durante más de 6 meses. Por favor, consulte con el fabricante en estos casos.

#### 4.4. Devoluciones

Los productos que son devueltos a fábrica deben estar limpios y correctamente embalados. «Limpio» significa que el producto ha quedado libre de impurezas y descontaminado si ha estado bombeando sustancias peligrosas. El embalaje utilizado deberá proteger el producto de cualquier daño. Por favor, consulte con el fabricante antes de proceder a la devolución.

### 5. Instalación y puesta en marcha

#### 5.1 Generalidades

Para evitar daños en la bomba durante la instalación y el funcionamiento, se deben tener en cuenta los siguientes puntos:

- Los trabajos de instalación deben ser realizados por personal cualificado cumpliendo las normas de seguridad.
- Antes de la instalación, compruebe que la bomba no esté dañada.
- Para los sistemas de control de nivel, se debe vigilar que se alcance la cobertura mínima de agua.
- Es esencial evitar la entrada de aire en la carcasa de la bomba y en las tuberías (mediante dispositivos de purga de aire adecuados o con una ligera inclinación de la bomba).
- Proteja la bomba de las heladas.
- Las líneas de alimentación de la bomba deben colocarse de tal manera que sea posible un funcionamiento y un montaje/desmontaje sencillos y seguros.
- El funcionamiento en seco de la bomba está estrictamente prohibido. Le recomendamos instalar un sistema de control de nivel para este propósito.
- Tome la bomba por el asa y bájela por medio de una cuerda o cadena hasta la sustancia a bombear. Nunca la sujete por el cable.
- Si la zona está embarrada, coloque piedras o algo similar debajo de la bomba para evitar que se hunda.
- Si utiliza una manguera, asegúrese de instalarla sin que quede doblada.

#### 5.2. Instalación



##### ¡Peligro de caída!

Al instalar la bomba y sus accesorios se trabaja directamente en el borde del depósito. La falta de precaución o el uso de calzado incorrecto pueden provocar caídas. ¡Existe peligro de muerte!

Tome todas las precauciones necesarias para evitarlo.

La bomba debe instalarse según los ejemplos incluidos en esta documentación. En las instalaciones según la norma EN 12056-4, la línea de presión debe quedar conectada en bucle sobre el nivel de refluo establecido y asegurada con una válvula antirretorno. La válvula de retención incluida en el suministro sólo es necesaria para el uso móvil.

Para líneas de presión más largas, se debe seleccionar una sección transversal de tubería correspondientemente mayor para evitar así pérdidas por fricción en la tubería.

Puede ser necesaria una ventilación permanente de la carcasa de la bomba si la bomba se seca con más frecuencia (la boca de impulsión emerge). Esto ocurre, por ejemplo, si el nivel de agua residual en el conducto colector se evapora o si la bomba ha pasado al modo reducido durante el funcionamiento de prueba.

Para purgar con seguridad el aire en la carcasa de la bomba, se puede retirar el tornillo de purga de aire de la carcasa.

#### Conmutación por flotador automático

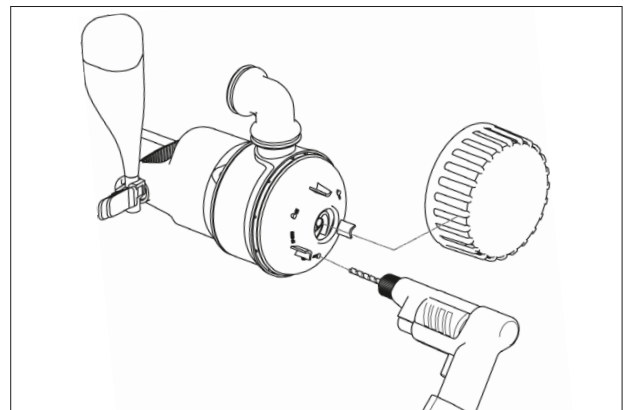


Conectando directamente a la bomba el interruptor de flotador, ¡la bomba se enciende automáticamente cuando este interruptor se activa manualmente! En consecuencia, asegúrese de que la bomba no esté conectada cuando esté trabajando en ella.

Cuando el nivel del agua suba hasta el punto de conexión, el flotador en ascenso activará la bomba automáticamente. Si el nivel del agua ha descendido hasta el punto de desconexión por el bombeo, el flotador desconectará la bomba.

#### Dispositivo de enjuague

La bomba puede mantener el fondo del pozo en la zona de succión libre de depósitos. Esto sólo reduce ligeramente la capacidad de trabajo de la bomba. Como se muestra en la ilustración y para dicho fin, taladre tres agujeros con un diámetro de 5 mm en los puntos marcados.



#### Válvula de retención

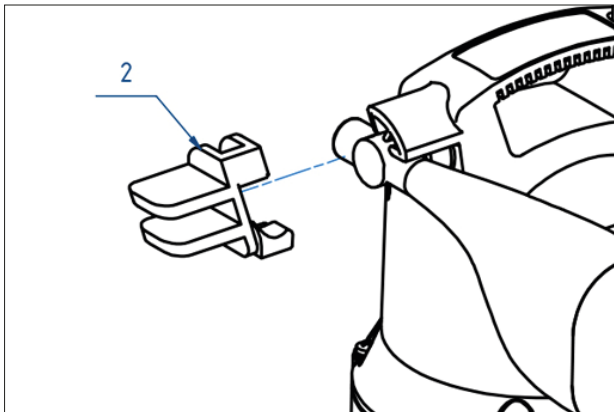
Proceda de la siguiente manera para instalar la válvula de retención:

1. Gire el ángulo de conexión (9) en la boca de impulsión de la bomba.
2. Coloque la válvula de retención (10) exactamente en la boca de impulsión. La superficie lisa deberá quedar mirando hacia el exterior.
3. Fije la válvula de retención con el tornillo (8).
4. Vuelva a atornillar el ángulo de conexión a la boca de impulsión.

### Succión en plano

La bomba puede bombear el agua residual hasta una altura de 5 mm. Para ello, desmonte el filtro de succión de la carcasa de la bomba. Hay dos huecos opuestos entre el filtro de succión y la carcasa de la bomba. Inserte un destornillador en ambos huecos para tirar del filtro de succión hacia abajo y, a continuación, coloque la bomba sobre las patas que han quedado visibles.

Además, el flotador debe estar bloqueado en la posición de conexión. Para ello, inserte el mecanismo de bloqueo del flotador (2) suministrado con la unidad, tal como se muestra, a través de la articulación giratoria del brazo del flotador.



Para lograr el bombeo, la manguera de drenaje debe vaciarse antes del bombeo y alcanzarse un nivel mínimo de agua de 40 mm.

### Uso móvil

Por razones de seguridad, el uso móvil sólo está permitido con un filtro de succión instalado. Si se utiliza una manguera como línea de presión, debe asegurarse que se vacíe completamente durante cada operación de bombeo antes de sumergir la bomba. Cualquier líquido remanente impediría que la carcasa de la bomba se purgara y, por lo tanto, bloquearía la bomba. Por la misma razón, si la bomba ya está encendida antes de sumergirla, la bomba no funcionará.

### 5.3. Puesta en servicio

Este capítulo contiene todas las instrucciones importantes para el personal de servicio a fin de lograr una puesta en marcha y un funcionamiento seguros de la máquina. Los siguientes puntos deben revisarse y cumplirse en todo momento:

- Montaje
- Modo de servicio
- Nivel de agua mínima / profundidad de inmersión máx.

Después de un largo período de inactividad, esta información también debe ser comprobada, y deberá rectificarse cualquier defecto detectado.

Para evitar daños materiales y personales durante la puesta en marcha de la máquina, deberán cumplirse en todo momento los siguientes puntos:

La máquina solo puede ser puesta en marcha por personal cualificado y formado, respetando en todo momento las instrucciones de seguridad.

- Todo el personal que trabaje en la máquina debe haber recibido, leído y comprendido estas instrucciones de operación.
- Esta máquina solo es adecuada para su uso en las condiciones de funcionamiento especificadas por el fabricante.

### 5.4. Preparativos

La máquina ha sido diseñada y ensamblada según el estado actual de la técnica para que funcione de forma duradera y fiable bajo condiciones normales de funcionamiento. Sin embargo, un requisito previo esencial para ello es que se cumplan todos los requisitos e indicaciones.

Por favor, compruebe para ello los siguientes puntos:

- Guiado de cables sin bucles, ligeramente tensado
- Compruebe la temperatura de la sustancia a bombear y la profundidad de inmersión.
- Si se utiliza una manguera en el lado de presión, enjuáguela con agua limpia antes de usarla para que los depósitos no provoquen obstrucciones.
- En caso de instalación en húmedo, se debe limpiar el sumidero de la bomba.
- Hay que limpiar el sistema de tuberías del lado de presión y de succión y deben abrirse todas las válvulas de corredera existentes.
- La carcasa de la bomba debe estar inundada, es decir, debe estar completamente llena de la sustancia a bombear y no debe quedar aire en ella. La purga de aire puede realizarse mediante dispositivos de purga de aire adecuados en el sistema o, en su caso, mediante tornillos de purga de aire en la boca de impulsión.
- Compruebe que los accesorios, el sistema de tuberías y el dispositivo de suspensión estén bien ajustados y correctamente asentados.

### 5.5. Sistema eléctrico

Al tender y seleccionar los cables eléctricos y al conectar el motor, debe cumplirse la normativa local correspondiente, así como las normas de la VDE. El motor debe estar protegido por un interruptor de protección del motor.



¡Peligro por corriente eléctrica!

¡Peligro de muerte por un uso indebido de la electricidad!

### 5.6. Sentido de giro

En los motores monofásicos no es necesario comprobar el sentido de giro, ya que siempre funcionan en el sentido correcto.

### 5.7. Guardamotor

#### Motor monofásico

Las bombas con motores monofásicos de 230 V están equipadas con un condensador en la tapa de la carcasa del motor.

## 5.8. Modos de encendido

### Modos de encendido con enchufe

Inserte el enchufe en la toma de corriente prevista para ello. Al hacerlo, la bomba arranca directamente. Si se utiliza un interruptor de flotador, la bomba arranca tan pronto como se active este interruptor.

### 5.8.1. Después del encendido

La corriente nominal se supera brevemente durante el proceso de encendido. Una vez completado este proceso, la corriente de servicio no debe superar la corriente nominal. Si el motor no arranca inmediatamente después de la conexión, deberá desconectarse inmediatamente. Antes de volver a conectarlo, es esencial tener en cuenta las pausas de conexión según las especificaciones técnicas. En caso de otra avería, la máquina deberá volver a desconectarse inmediatamente. Un nuevo proceso de conexión sólo podrá iniciarse una vez subsanado el fallo.

Hay que comprobar los siguientes puntos:

- Frecuencia y pausas de conmutación (ver las especificaciones técnicas)
- Entrada de aire, si es necesario se deberá colocar una placa deflectora
- Cobertura mínima de agua, control de nivel, protección contra marcha en seco
- Funcionamiento silencioso
- Compruebe si hay fugas y, en caso necesario, tome las medidas necesarias según el capítulo «Mantenimiento».

## 6. Mantenimiento

### 6.1. Aspectos generales

La bomba y todo el sistema deben ser revisados y someterse a mantenimiento a intervalos regulares. El período de mantenimiento lo determina el fabricante y forma parte de las condiciones generales de funcionamiento. Si se trabaja con sustancias agresivas y/o abrasivas, se debe consultar al fabricante, ya que esta circunstancia puede acortar los intervalos de mantenimiento.

Se deben tener en cuenta los siguientes puntos:

- Las instrucciones de operación deben estar a disposición del personal de mantenimiento y cumplirse en todo momento. Solo se pueden realizar los trabajos y medidas de mantenimiento aquí indicados.
- Todos los trabajos de mantenimiento, inspección y limpieza de la máquina y de la instalación deben ser realizados con el máximo cuidado, en un entorno de trabajo seguro y por personal especializado y formado. Además, se debe usar el equipo de protección individual necesario. La máquina debe estar desconectada de la red eléctrica para realizar todos los trabajos. Debe evitarse una reconexión accidental del equipo. Cuando se trabaja en balsas y/o depósitos, también se debe cumplir con las medidas de protección correspondientes según la normativa vigente (BGV/GUV en Alemania).

**Asegúrese de que las eslingas, cuerdas, cadenas y dispositivos de seguridad del cabrestante manual estén técnicamente en perfecto estado. Solo cuando los dispositivos de elevación estén técnicamente en perfecto estado se podrá comenzar con los trabajos. ¡Sin no se realizan estas comprobaciones existe peligro de muerte!**

- Si se utilizan disolventes y productos de limpieza altamente inflamables, está prohibido usar llamas abiertas, luces desprotegidas y fumar.
- Asegúrese de que las herramientas y materiales necesarios estén disponibles. El orden y la limpieza garantizan un trabajo seguro e impecable en la máquina. Retire el material de limpieza y las herramientas usadas de la máquina después de completar los trabajos. Mantenga todos los materiales y herramientas en el lugar previsto para ellos.
- Las sustancias de trabajo (p. ej., los aceites, lubricantes, etc.) deben ser recogidos en recipientes adecuados y eliminados cumpliendo la normativa (Directiva 75/439/CEE y los decretos según el art. 5a, 5b de la Ley alemana de eliminación de residuos). El uso de vestimenta protectora adecuada es obligatorio para realizar trabajos de limpieza y mantenimiento. Dicha vestimenta deberá eliminarse conforme al código de residuos TA 524 02 y a la directiva 91/689/CEE. Solo se pueden utilizar lubricantes recomendados por el fabricante. Nunca mezcle diferentes tipos de aceites y lubricantes. Utilice únicamente piezas originales del fabricante.

**Cualquier marcha de prueba o prueba de funcionamiento de la máquina solo debe realizarse cumpliendo las condiciones generales de funcionamiento.**

## 6.2. Intervalos de mantenimiento

Semestralmente:

- Inspección visual de los cables de alimentación
- Inspección visual de los soportes de los cables y de los tensores de los cables
- Inspección visual de los accesorios, por ejemplo, dispositivos de suspensión, dispositivos de elevación, etc.

## 6.3. Tareas de mantenimiento

### Inspección visual de los cables de alimentación

Los cables de alimentación deben ser inspeccionados en busca de burbujas, grietas, arañazos, rozaduras y/o pellizcos. Si se detectan daños, el cable de alimentación dañado debe ser reemplazado inmediatamente.

Los cables solo pueden ser sustituidos por el fabricante o por un taller de servicio autorizado o certificado. La máquina solo debe volver a ponerse en funcionamiento después de haber reparado los daños correctamente.

Realice siempre una inspección visual de los soportes de los cables (mosquetones) y de los tensores de los cables (cuerda de tracción).

Cuando la máquina se utiliza en balsas o pozos, las cuerdas de elevación / soportes de los cables (mosquetones) y los tensores de los cables están sujetos a un desgaste constante. Es necesario realizar inspecciones periódicas para evitar que las cuerdas de elevación / soportes de los cables (mosquetones) y/o los tensores de los cables se desgasten por completo y que el cable de corriente se dañe.

Las cuerdas de elevación / soportes de los cables (mosquetones) y los tensores de los cables deberán sustituirse inmediatamente en cuanto presenten ligeras señales de desgaste.

### Inspección visual de los accesorios

Los accesorios, tales como dispositivos de suspensión, de elevación, etc., deben ser revisados para verificar que estén bien asentados. Los accesorios sueltos y/o defectuosos deben ser reparados o reemplazados inmediatamente.

## 7. Puesta fuera de servicio

### 7.1. Puesta fuera de servicio temporal

En este tipo de desconexión, la máquina permanece instalada y no se desconecta de la red eléctrica. Durante una puesta fuera de servicio temporal, la máquina debe permanecer completamente sumergida para que esté protegida de las heladas y del hielo. Debe asegurarse de que el espacio de servicio y la sustancia a bombear no se congelen completamente. De este modo, la máquina estará lista para funcionar en todo momento. Para períodos de inactividad más largos, se debe poner en funcionamiento la máquina 5 minutos a intervalos regulares (mensuales a trimestrales).



¡Cuidado!

Una marcha funcional solo puede realizarse bajo condiciones de funcionamiento válidas. ¡No está permitido el funcionamiento en seco de la bomba! ¡El incumplimiento puede conllevar un siniestro total!

## 7.2. Puesta fuera de servicio definitiva / almacenamiento

Apague la instalación, desconecte la máquina de la red eléctrica, desmóntela y guárdela. Para el almacenamiento se deben tener en cuenta los siguientes puntos:



¡Peligro por piezas calientes!

Al desmontar la máquina, vigile la temperatura de las piezas de la carcasa. Estas piezas pueden alcanzar temperaturas muy por encima de los 40 °C. ¡Deje que la máquina se enfríe primero hasta alcanzar la temperatura ambiente!

- Limpie la máquina.
- Almacene la máquina en un lugar limpio, seco y protegido de las heladas.
- Colóquela verticalmente sobre una superficie firme y asegúrela contra caídas.
- En el caso de las bombas, las bocas de impulsión y succión deben cerrarse con medios auxiliares adecuados (por ejemplo, con una lámina).
- Asegure el cable de conexión eléctrica por la entrada del mismo para evitar deformaciones permanentes.
- Proteja los extremos del cable de alimentación contra la penetración de humedad.
- Proteja la máquina de la luz solar directa para evitar que las piezas de elastómero y el recubrimiento de la carcasa se vuelvan quebradizos.
- Tenga en cuenta lo siguiente al almacenarla en talleres: la radiación y los gases generados durante los trabajos de soldadura eléctrica destruyen los elastómeros de las juntas.
- Para períodos de almacenamiento más largos, el rodete o la hélice deben girarse a mano con regularidad (cada seis meses). De este modo se evita que los rodamientos se gripen y que el rodete quede encajado.

### 7.3. Nueva puesta en marcha después de un almacenamiento prolongado

Antes de volver a poner la máquina en marcha, es necesario limpiarla de polvo y aceite. A continuación, se deben completar las medidas de mantenimiento y los trabajos necesarios (ver capítulo «Mantenimiento»). Se debe comprobar el estado y el funcionamiento del sello mecánico. Una vez finalizados estos trabajos, la máquina puede ser instalada (ver capítulo «Instalación») y conectada a la red eléctrica por un técnico instalador. Al volver a ponerla en marcha, cumpla las instrucciones del capítulo «Puesta en marcha».

La máquina solo podrá volver a conectarse si está en perfecto estado de funcionamiento y lista para funcionar.

## 8. Localización y resolución de averías

Para evitar daños materiales y personales durante la resolución de averías en la máquina, se deben tener en cuenta obligatoriamente los siguientes puntos:

- Resuelva el fallo sólo si cuenta con el personal cualificado, es decir, las tareas individuales debe resolverlas personal técnico cualificado; por ejemplo, en el caso de los trabajos eléctricos será un electricista cualificado el responsable de resolver cualquier fallo.
- Asegure siempre la máquina contra una nueva puesta en marcha involuntaria desconectándola de la red eléctrica. Tome siempre las precauciones apropiadas.
- Asegúrese de que haya una segunda persona para poder desconectar la máquina en todo momento.
- Asegure todas las piezas móviles de la máquina para que nadie pueda lesionarse.
- ¡Las modificaciones no autorizadas de la máquina realizadas por su cuenta y riesgo exoneran al fabricante de cualquier reclamación de garantía!

La máquina no se enciende	
Causa	Solución
Interrupción de la alimentación eléctrica, cortocircuito o defecto en la conexión a tierra del cable y/o en el devanado del motor	Encargue a un técnico instalador que revise el cable y el motor, y los reemplace si es necesario
Activación de fusibles, interruptores de protección del motor y/o dispositivos de control	Encargue a un técnico instalador que revise las conexiones y las cambie si es necesario. Haga instalar y ajustar fusibles e interruptores de protección del motor de acuerdo con las especificaciones técnicas y resetee los dispositivos de control. Compruebe que el rodete / la hélice funcione sin problemas, límpielos si es necesario y/o haga que vuelvan a girar

La máquina arranca, pero el interruptor de protección del motor se dispara poco después de la puesta en marcha	
Causa	Solución
Disparador térmico del interruptor de protección del motor mal ajustado	Encargue a un técnico instalador que compare el ajuste del disparador con las especificaciones técnicas y que lo corrija si es necesario
Rodete/hélice ralentizados por adherencias, bloqueos y/o sólidos, mayor consumo de corriente	Desconecte la máquina, asegúrela para que no pueda volver a activarse, haga que el rodete / la hélice pueda girar y/o limpie la boca de succión
La densidad de la sustancia a bombear es demasiado alta	Consulte con el fabricante

La máquina marcha, pero no bombea	
Causa	Solución
No hay sustancia a bombear disponible	Abra el conducto de entrada al depósito y/o la válvula
Conducto de entrada bloqueado	Limpie el conducto de entrada, la válvula de corredera, la boca de succión y/o el filtro de succión.
Rodete/hélice bloqueados y/o frenados	Desconecte la máquina, asegúrela para que no pueda volver a activarse, haga que el rodete / la hélice pueda girar
Manguera/tubería defectuosa	Sustituya las piezas defectuosas
La bomba se pega al fondo flexible al succionar	Para evitarlo, coloque la bomba sobre una superficie sólida

La máquina está en marcha, pero no se alcanzan los valores de funcionamiento especificados	
Causa	Solución
Conducto de entrada bloqueado	Limpie el conducto de entrada, la válvula de corredera, la boca de succión y/o el filtro de succión.
Válvula de corredera cerrada en la línea de presión	Abra completamente la válvula de corredera
Rodete/hélice bloqueados y/o frenados	Desconecte la máquina, asegúrela para que no pueda volver a activarse, haga que el rodete / la hélice pueda girar
Hay aire en el sistema	Compruebe las tuberías, la camisa de presión y/o la pieza de la bomba, y purgue el aire si es necesario.
La máquina bombea a una presión demasiado alta.	Compruebe la válvula de corredera en la línea de presión y ábrala completamente si es necesario.
Signos de desgaste	Sustituya las piezas desgastadas
Manguera/tubería defectuosa	Sustituya las piezas defectuosas
Contenido no permitido de gases en la sustancia a bombear	Consulte con el fabricante
Funcionamiento bifásico	Encargue a un técnico instalador que revise las conexiones y las corrija si es necesario
Bajada excesiva del nivel de agua durante el funcionamiento	Compruebe el suministro y la capacidad del sistema, compruebe los ajustes y el funcionamiento del control de nivel

<b>La máquina funciona irregularmente y de forma ruidosa</b>	
<b>Causa</b>	<b>Solución</b>
La máquina está trabajando en un rango de funcionamiento inadmisibles	Compruebe los datos de funcionamiento de la máquina y, si es necesario, corrija o ajuste las condiciones de funcionamiento.
Boca de succión, filtro y/o rodete/hélice obstruidos	Limpie la boca de succión, el filtro y/o el rodete/hélice
El rodete va duro	Desconecte la máquina, asegúrela para que no pueda volver a activarse, haga que el rodete pueda girar
Funcionamiento bifásico	Encargue a un técnico instalador que revise las conexiones y las corrija si es necesario
Signos de desgaste	Sustituya las piezas desgastadas
Cojinete del motor defectuoso	Consulte con el fabricante
La máquina se ha montado sometiéndola a tensión	Compruebe si el montaje es correcto y, según las circunstancias, use compensadores de goma

#### **Pasos adicionales para resolver averías**

Si los puntos mencionados aquí no le ayudan a eliminar la avería, póngase en contacto con nuestro servicio de atención al cliente. Los técnicos aquí podrán ayudarle de la siguiente manera:

- Asistencia telefónica y/o por escrito del servicio de atención al cliente
- Servicio de atención al cliente in situ
- Inspección o reparación de la máquina en la fábrica

¡Tenga en cuenta que puede incurrir en costes adicionales si utiliza determinados servicios de nuestro servicio de atención al cliente! Puede obtener información más detallada al respecto consultando al propio servicio de atención al cliente.

## 9. Declaración de contaminación

La reparación de los aparatos / piezas de aparatos solo se realizará si se dispone de una declaración de contaminación correctamente cumplimentada. De lo contrario, los trabajos sufrirán retrasos.

### DEVOLVER EL FAX a HOMA Pumpenfabrik GmbH +49 (0) 2247 702 - 44

**Datos del aparato:**

Denominación de la bomba: \_\_\_\_\_

Número de artículo: \_\_\_\_\_

Número de serie: \_\_\_\_\_

**Motivo del envío:** \_\_\_\_\_

\_\_\_\_\_

**Contaminación del aparato por el uso:**

Sustancias tóxicas	no <input type="checkbox"/> sí <input type="checkbox"/>	Especifique la sustancia: _____
Sustancias corrosivas	no <input type="checkbox"/> sí <input type="checkbox"/>	Especifique la sustancia: _____
Sustancias microbiológicas	no <input type="checkbox"/> sí <input type="checkbox"/>	Especifique la sustancia: _____
Sustancias explosivas	no <input type="checkbox"/> sí <input type="checkbox"/>	Especifique la sustancia: _____
Sustancias radioactivas	no <input type="checkbox"/> sí <input type="checkbox"/>	Especifique la sustancia: _____
Otras sustancias	no <input type="checkbox"/> sí <input type="checkbox"/>	Especifique la sustancia: _____

**Declaración jurídicamente vinculante:**

Por la presente declaramos que la información proporcionada es veraz y completa, y que aceptamos cualquier costo consecuente. El envío del aparato contaminado cumple con los requisitos legales.

Empresa: \_\_\_\_\_

Calle: \_\_\_\_\_ C.P., localidad: \_\_\_\_\_

Persona de contacto: \_\_\_\_\_

Teléfono: \_\_\_\_\_ Fax: \_\_\_\_\_

E-mail: \_\_\_\_\_

\_\_\_\_\_

Fecha Firma (con sello de la empresa)

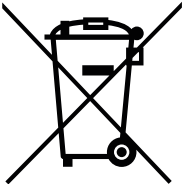


### **Aviso sobre la Directiva RAEE**

La Directiva RAEE (Residuos de Aparatos Eléctricos y Electrónicos), que se incorporó a la legislación europea el 13 de febrero de 2003, ha llevado a un replanteamiento de gran alcance sobre la eliminación de los aparatos eléctricos y electrónicos.

El objetivo principal de esta directiva es evitar la generación de residuos RAEE, es decir, residuos eléctricos y electrónicos, y también fomentar la reutilización, el reciclado y otras formas de aprovechamiento de este tipo de residuos con el fin de reducir la cantidad de residuos.

El logotipo RAEE en el producto o en su embalaje significa que este producto no debe desecharse junto con la basura doméstica. Usted como usuario es responsable de llevar cualquier residuo peligroso proveniente de equipos eléctricos y electrónicos a los puntos de recogida designados para ello. La recogida ordenada y la reutilización adecuada de sus desechos eléctricos y electrónicos pueden ayudar a proteger el medio ambiente. El reciclaje adecuado de los equipos eléctricos y electrónicos fomenta también la salud general y protege el medio ambiente. Podrá obtener más información sobre la eliminación, reutilización y recogida de residuos eléctricos y electrónicos a través de los centros de recogida de residuos y reciclaje, así como consultando al vendedor y/o al fabricante del aparato.





HOMA Pumpenfabrik GmbH

Industriestraße 1 > 53819 Neunkirchen-Seelscheid

Telefon: +49(0)2247/702-0 > Fax: +49(0)2247/702-44

e-Mail: [info@homa-pumpen.de](mailto:info@homa-pumpen.de) > Internet: [www.homa-pumpen.de](http://www.homa-pumpen.de)

