

## Dompelpompen met mantelkoeling voor chemisch agressieve media

### Chromatic CH250, CH260

#### Toepassing

Pomp voor het verpompen van chemisch agressief vuilwater bijv. zoutwater (tot 15%) uit onthardingsinstallaties of condensaat uit verwarmingsinstallaties, vuilwater uit carwash, zwembaden-, zee-, of brakwater. Kuilvoer sap en meststof. Drooghouden van schachten en ruimten. Afvoer van vuilwater in de industrie. Verlagen van oppervlaktewater. Als noodpomp bij overstromingen. Door de koelmantel met bovenliggende persaansluiting is een uitstekende motorkoeling bij een lage waterstand (slurpbedrijf) gegarandeerd. Automatische ontluchting met extra ontluchtingschroef. Afneembare zuigkorf maakt het afzuigen van restwater tot 5 mm. mogelijk. Automatische spoelinrichting mogelijk.

**DIN EN 12050-2:** Conformiteit en constructie goedgekeurd en gecontroleerd door het LGA.

**Opstelling:** Stationair of transportabel. Uitvoering met vlotterschakeling als automatische ontwateringspomp met waterstandafhankelijke bedrijfssturing.

**Medium:** Vuilwater met mechanisch en chemisch agressieve delen. Vloeibare chemicaliën. Max. temperatuur van het medium: 35°C, kortstondig tot 60°C.

**Bedrijfswijze:** Continu bedrijf (S1), bij mediumtemperatuur 36 - 60°C: intermitterend bedrijf (S3 30%).

#### Constructie

Volledig onderdompelbare pomp bestaande uit:

**Pomp:** Eentraps centrifugaalpomp met verticale persaansluiting en geïntegreerde terugslagklep.

**Waaier:** Open meerkanaalwaaier, vrije doorlaat 10 mm.

**Motor:** Drukwaterdichte, mediumgekoelde motor. Roestvrijstalen motorhuis. Isolatieklasse B, beschermklasse IPX8. Thermovoeler voor het bewaken van de temperatuur in de wikkeling. Aansluitkabel: H07RN8-F 3G1.

**As/Lagers:** Overgedimensioneerde chroomstalen motoras, blijvend gesmeerde wentellagers.

**Afdichting:** Afdichting met combinatie van 2-voudige radiale afdichting en een glijringafdichting.

#### Capaciteit



#### Technische gegevens

Curve nr.	Pomptype	Motorvermogen		Spanning 50 Hz (V)	Nom stroom (A)	Gewicht (kg)
		P <sub>1</sub> (kW)	P <sub>2</sub> (kW)			
①	CH250 W(A)	0,55	0,26	230/1Ph	2,5	5,3
②	CH260 W(A)	0,90	0,48	230/1Ph	4,0	6,1

**Toerental:** 2850 omw/min  
**Persaansluiting:** G1 1/4

**Uitvoering A:** Met automatische vlotterschakelaar HOMA-Nivomatik.

#### Materialen

Motorhuis, motoras, bouten	Hoog bestendig Roestvaststaal
Zuigkorf, buitenbehuizing, waaier, drukdeksel	Slagvaste kunststof
Mechanische afdichting	SiC/SiC
Elastomeren	NBR

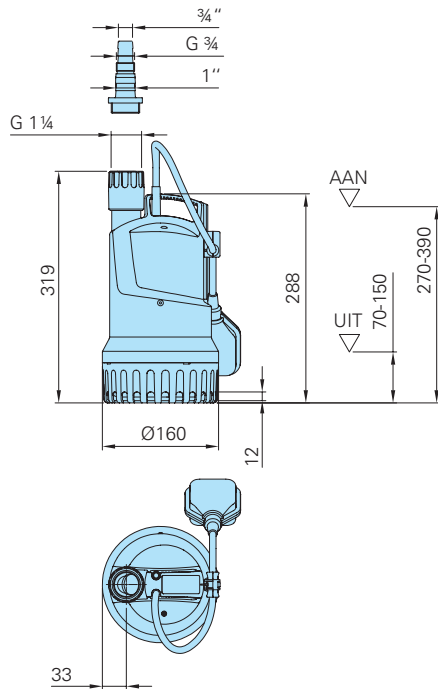
#### Leveringsomvang

Pomp met dubbele mof 1¼" incl. geïntegreerde terugslagklep, dichtring en slangaansluiting, 10 m aansluitkabel en netstekker.

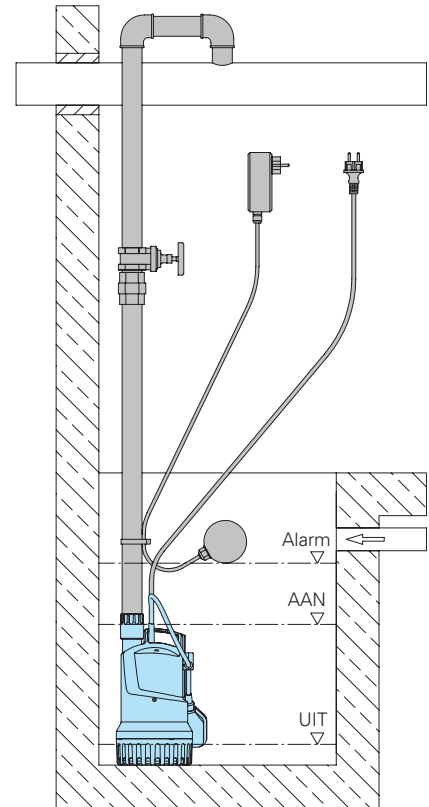
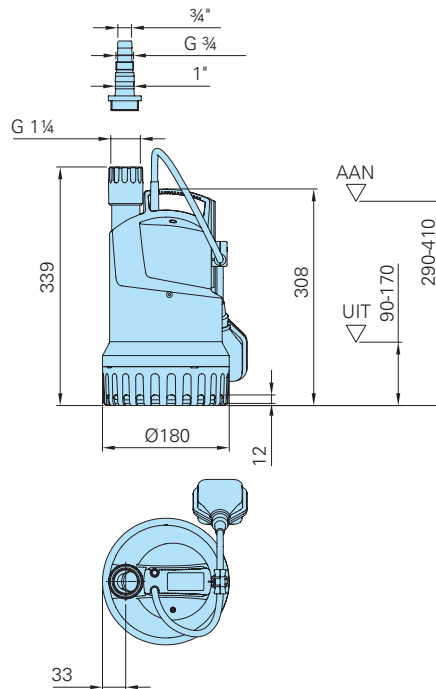
**Uitvoering A:** Met automatische vlotterschakelaar HOMA-Nivomatik.

## Installatievoorbeeld en afmetingen (alle maten in mm)

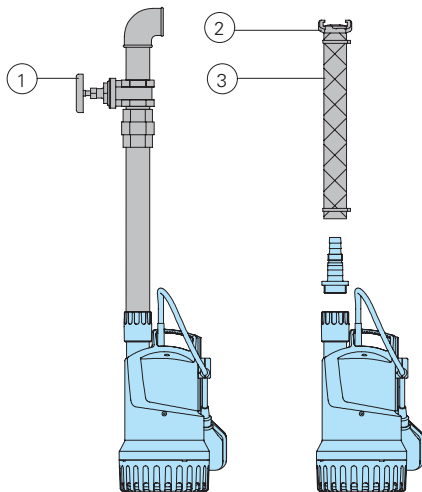
### CH250



### CH260



### Toebehoren



Omschrijving	Maat	Art.-nr.	Omschrijving	Maat	Art.-nr.
① Afsluiter, messing	R 1 1/4" bi.dr.	2216012	○ Aardlekschakelaar, 2-polig, Fi 16/0,03 A		1561160
○ Terugslagklep, messing (bij wegvallen van de geïntegreerde terugslagklep)	R 1 1/4" bi.dr.	2211213	○ Alarmschakelkast AL3 Netafhankelijk alarm, met aansluiting voor een 9V accu (als extra) voor netonafhankelijk bedrijf en ingebouwde signaalgever Netaansluiting 230V/1Ph		1586140
○ Dubbelnippel, verzinkt	R 1 1/4" bui.dr.	2009011	Accu 9V voor netonafhankelijk alarm		1952215
② Vaste koppeling, messing	R 1 1/4" bui.dr.	2005413	○ Pompbesturingen en schakelkasten voor mobiel en stationair gebruik, niveaudetectie- en bewakingsvoorzieningen zie HOMA-toebehoren		
Slangkoppeling, messing	1 1/4"	2003413			
	1"	2003313			
	3/4"	2003212			
③ PVC-slang, per m	1 1/4" Ø 30mm	2621200			
	1" Ø 25 mm	2621000			
	3/4" Ø 19 mm	2620700			
Kunststof-spiraalslang, per m	1 1/4" Ø 32mm	2632030			
	1" Ø 25 mm	2632025			
	3/4" Ø 19 mm	2632019			
Slangklem	1 1/4"	2302330			
	3/4"-1"	2303252			
○ Terugslagklep, afsluiter en armaturen van uit bestendig kunststof of edelstaal (op vraag)		op aanvraag			