

Dompelpomp voor chemisch agressief vuilwater.

Bully CH140, CH150

Toepassing

Verpompt chemisch agressief huishoudelijk water, bijvoorbeeld zoutwater (tot 15%) uit onthardingsinstallatie of condens van een CV-ketel.

Aansluitkabel van 10 m maakt een werkelijke pompdiepte van 7 m mogelijk. Gedeeltelijk omstroomde motor voor optimale koeling van de motor ook bij niet-ondergedompeelde motor.

Automatische ontluchting met extra ontluchtingschroef. Afneembare zuigkorf maakt het afzuigen van restwater tot 5 mm mogelijk. Automatische spoelinrichting mogelijk.

In combinatie met de speciale vlotter (toebehør) is een nog geringer schakelniveau mogelijk.

DIN EN 12050-2: Constructie getest en gecontroleerd.

Opstelling: Stationair of transportabel. Uitvoering met hefboomvlotter-schakeling als automatische ontwateringspomp met waterstandafhankelijke bedrijfssturing. Continubedrijf door middel van vlottervergrendeling mogelijk.

Medium: chemisch agressief huishoudelijk water met vaste bestanddelen tot een korrelgrootte van 20 mm (CH150). Max. temperatuur van het medium: 35°C.

Bedrijfswijze: Continu bedrijf.

Constructie

Mantel gekoelde pomp bestaat uit:

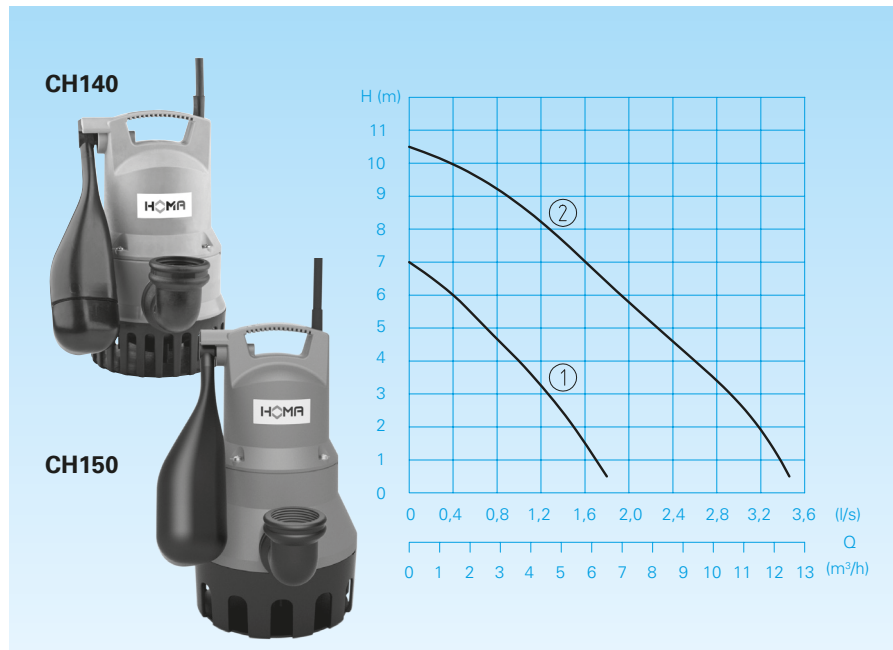
Pomp: Eentraps roestvrijstalen centrifugaalpompe met koelmantel en onderliggende persaansluiting.

Waaier: Open meerkanaalwaaier, vrije doorlaat CH140: 10 mm, CH150: 20 mm

Motor: 1-fasige elektromotor. Motorbescherming door temperatuurbe-waking. Isolatieklasse F, beschermklasse IP 68. Motoras en motorbehuizing gemaakt van hoog bestendig roestvrij staal.

Asafdichting: Combinatie van asafdichting en Sic. mechanische asafdichting.

Capaciteit



Technische gegevens

| Curve nr. | Pomptype | Motorvermogen | | Spanning 50 Hz (V) | Nominale stroom (A) | Type aansluitkabel | Gewicht (kg) |
|-----------|----------|---------------------|---------------------|--------------------|---------------------|--------------------|--------------|
| | | P ₁ (kW) | P ₂ (kW) | | | | |
| ① | CH140 WA | 0,32 | 0,17 | 230/1Ph | 1,4 | H07RN-F3G1 | 4,1 |
| ② | CH150 WA | 0,75 | 0,38 | 230/1Ph | 3,5 | H07RN-F3G1 | 6,0 |

Toerental: 2850 omw/min

Persaansluiting: G1 1/4

Uitvoering CH: voor chemisch agressief vuilwater

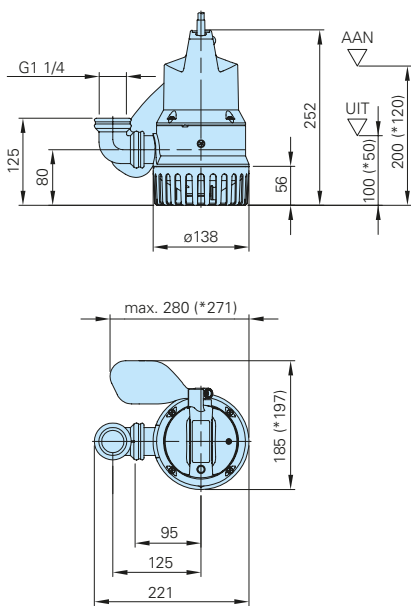
Materialien

| | |
|--------------------|------------------------------------|
| Motorhuis | hoog bestendig roestvrij staal |
| Schroeven | roestvrij staal |
| Motoras | hoog bestendig roestvrij staal |
| Pomphuis, zuigkorf | met glasvezel versterkte kunststof |
| Waaier | met glasvezel versterkte kunststof |
| Elastomeren | NBR |

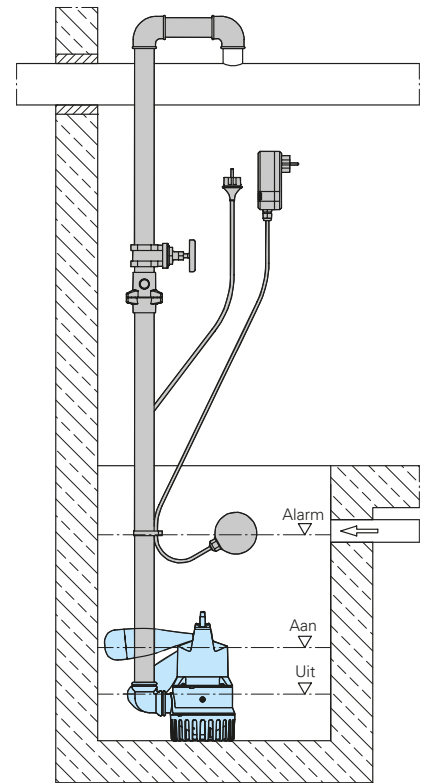
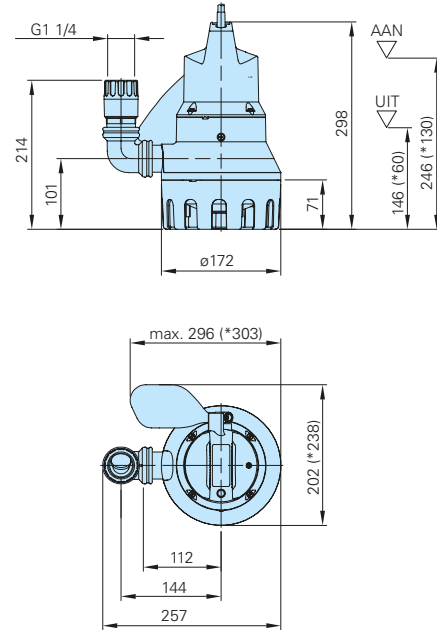
Leveringsomvang

Pomp met 10 m aansluitkabel en netstekker, leidingbocht met afdichtingen, terugslagklep, borgklem voor vlotter. CH150 bovendien met dubbele nippel en dubbele aansluiting met geïntegreerde terugslagklep.

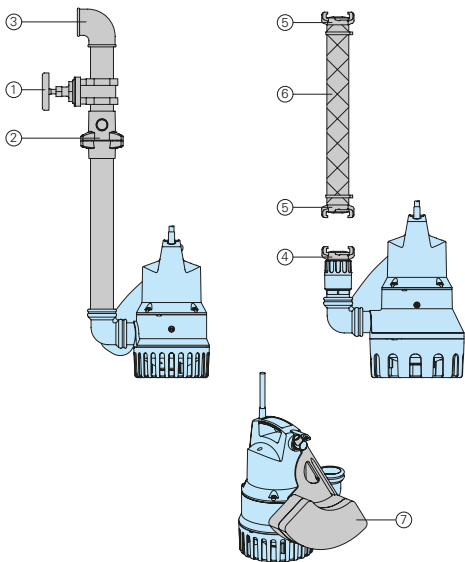
CH140



CH150



Toebehoren



| Omschrijving | Maat | Art.-nr. | Omschrijving | Maat | Art.-nr. |
|---|-----------------------------|-------------------|---|------|---------------------|
| ① Afsluiter messing | R 1 1/4" bi.dr. | 2216012 | ○ Aardlekschakelaar 2-polig, Fi 16/0,03 A | | 1561160 |
| ② Terugslagklep DN32 | G1 1/4" | 8002108 | ○ Alarmschakelkast AL3 Netafhankelijk alarm, met aansluiting voor een 9V accu (als extra) voor netonafhankelijk bedrijf en ingebouwde signaalgever, vlotterschakelaar en 10 meter kabel | | 1586141 |
| ④ Vaste koppeling, messing | R 1 1/4" bui.dr. | 2005413 | Netaansluiting 230V/1Ph | | 1952215 |
| ⑤ Slangkoppeling, messing | 1" / 1 1/4" | 2003313 / 2003413 | Accu van 9 V voor netonafhankelijk alarm | | |
| ⑥ PVC-slang, per m | 1" Ø 25 mm / 1 1/4" Ø 30 mm | 2621000 / 2621200 | ○ Pompbesturingen en schakelkasten voor mobiel en stationair gebruik, niveaudetectie- en bewakingsvoorzieningen | | zie HOMA-toebehoren |
| Kunststof-Spiraalslang, per m | 1" Ø 25 mm / 1 1/4" Ø 32 mm | 2632025 / 2632030 | | | |
| Slangklem | 3/4" - 1" / 1 1/4" | 2302330 / 2303252 | | | |
| ⑦ Speciale float voor laag schakelen hoogten voor CH140/CH150 (CH140 Aan ca. 120 mm Uit ca. 50 mm) (CH150 Aan ca. 130 mm Uit ca. 60 mm) | | 7300693.01 | | | |