

Pompe submersible de drainage avec enveloppe de refroidissement pour eaux claires

C80 W

Application

Pompe de refoulement des eaux claires. Pour aspiration basse jusqu'à une hauteur d'eau résiduelle d'env. 2 mm. Drainage de cave, maintien au sec de fosses, puits et locaux. Pompe de circulation pour bassins de jardin. L'enveloppe de refroidissement avec refoulement vertical assure un refroidissement suffisant du moteur lorsque le niveau d'eau est bas (fonctionnement par aspiration).

Liquide pompé: Eau claire pouvant contenir des particules solides inférieures à 1mm de diamètre et de température max. 35°C.

Fonctionnement: Continu (S1).

Conception

Pompe submersible composée de:

Pompe: Centrifuge monocellulaire avec refoulement vertical en G $\frac{3}{4}$ " M.

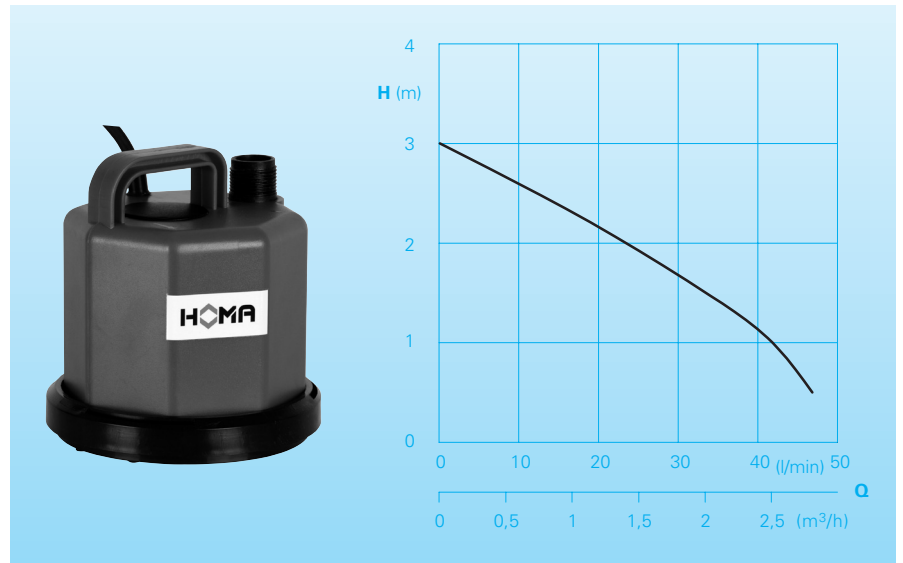
Roue: Multicanale ouverte avec passage libre de 1 mm.

Moteur: Moteur encapsulé, sans joints, arbre lubrifié par liquide pompé. Classe isolation B. Protection IP68.

Arbre/Roulement: Arbre acier inoxydable avec roulement glissant sur palier céramique.

Câble: H05RN-F3G0,75

Caractéristiques



Données techniques

Désignation	Puissance		Tension 50 Hz (V)	Intensité nominale (A)	Longueur câble (m)	Poids (kg)
	P ₁ (kW)	P ₂ (kW)				
C80 W	0,08	0,04	230/1Ph	1,2	10 m	2,5

Vitesse rotation: 2800 tr/min

Refoulement: G $\frac{3}{4}$ " M

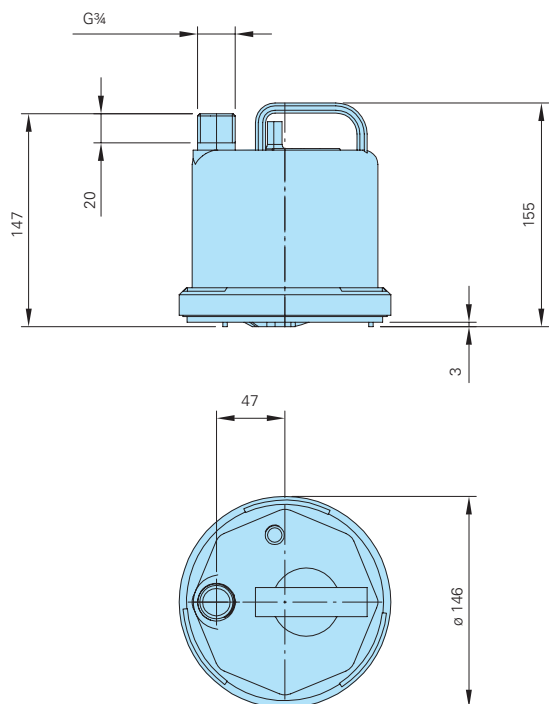
Matériaux

Corps de pompe	Matériaux de synthèse résistant
Roue	Matériaux de synthèse résistant

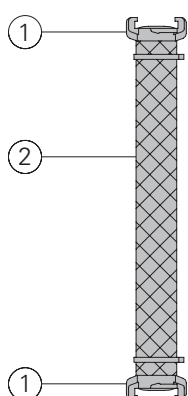
Equipement

Pompe avec 10m de câble et prise normalisée.

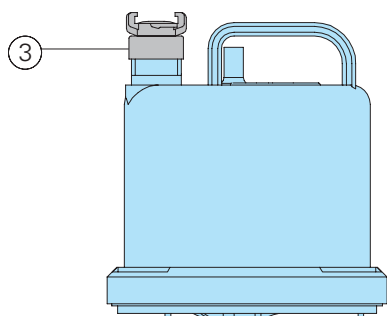
Dimensions (Toutes les dimensions en mm)



Accessoires



Désignation	Dimension	Ref.
① Demi-raccord symétrique	1"	2003313
② Tuyau PVC, par m	1" Ø 25 mm	2621000
Tuyau renforcé, par m	1" Ø 25 mm	2632025
Collier de serrage	¾"-1"	2302330
③ Demi-raccord symétrique fixe	R ¾" F	2005322



HOMA France
 Parc d'entreprises de l'Esplanade
 20 rue Paul-Henri Spaak
 77400 ST THIBAUT DES VIGNES
 Tel. 0033 / 160073546, Fax 0033 / 160072112
 info@homa.fr - www.homa.fr