

## Vlakzuig-dompelpomp met mantelkoeling voor schoonwater.

### C80 W

#### Toepassing

Pomp voor het verpompen van schoon water. Voor vlakafzuiging tot op ca. 2 mm restwaterstand. Leegpompen van opvangreservoirs. Noodpomp bij overstromingen. Circulatiepomp voor tuinvijvers. Door de koelmantel met bovenliggende persaansluiting is een uitstekende motorkoeling bij een lage waterstand (slurpbedrijf) gegarandeerd.

**Opstelling:** stationair of transportabel.

**Medium:** Schoonwater met vaste bestanddelen tot 1 mm korrelgrootte. Max. temperatuur van het medium: 35°C.

**Werking:** Continu (S1).

#### Constructie

Volledig onderdompelbare pomp bestaande uit:

**Pomp:** Eéntraps centrifugaalpompe verticale persaansluiting G 3/4.

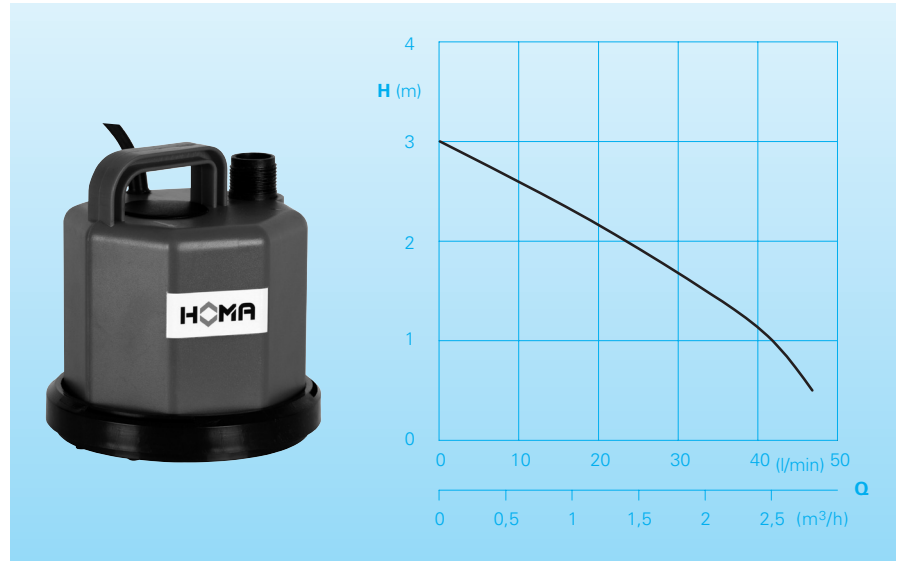
**Waaier:** Open meerkanaal waaier, vrije doorlaat 1 mm.

**Motor:** Natloop motor met rotor, afdichtingsloos, rotor en as mediumgekoeld. Isolatieklasse B, beschermklasse IP 68.

**As/Lagers:** Edellaal-keramiek as, glijlagers

**Aansluitkabel:** H05RN-F3G0,75

#### Capaciteit



#### Technische gegevens

Pomptype	Motorvermogen		Spanning 50 Hz (V)	Nom. stroom (A)	Lengte aansluitkabel (m)	Gewicht (kg)
	P <sub>1</sub> (kW)	P <sub>2</sub> (kW)				
C80 W	0,08	0,04	230/1Ph	1,2	10 m	2,5

**Toerental:** 2800 omw/min

**Persaansluiting:** G 3/4

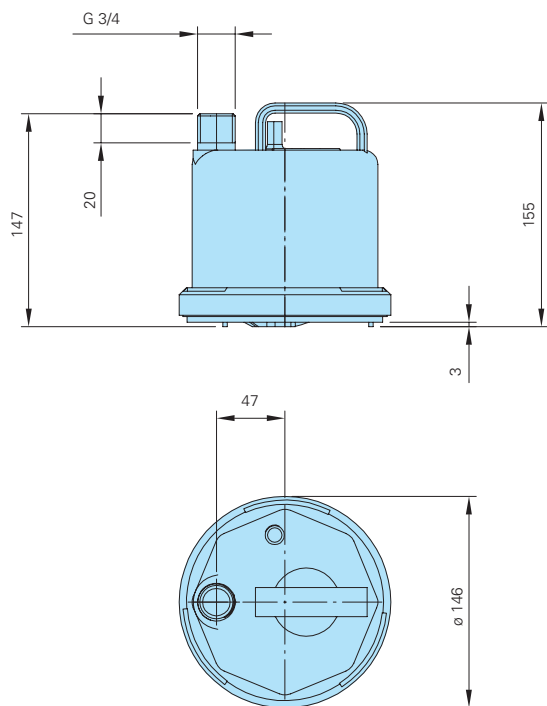
#### Werkstoffen

Buithuis	slagvast kunststof
Waaier	slagvast kunststof

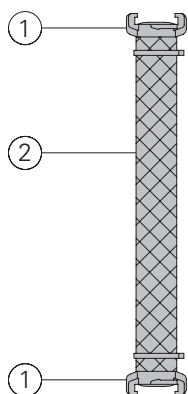
#### Leveringsomvang

Pomp met 10m aansluitkabel en stekker.

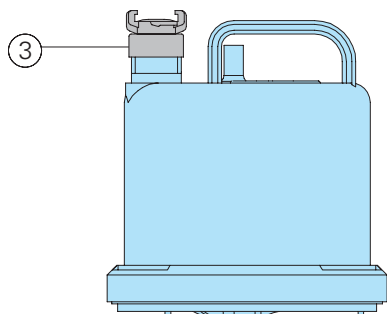
**Afmetingen** (alle maten in mm)



**Toebehoren**



Omschrijving	Maat	Art.-nr.
① Slangkoppeling, messing	1"	2003313
② PVC-Slang, per m	1" Ø 25 mm	2621000
Kunststof-spiraalslang, per m	1" Ø 25 mm	2632025
Slangklem	¾"-1"	2302330
③ Vaste koppeling, messing	R ¾" bi.dr.	2005322
○ Aardlekschakelaar, 2-polig, Fi 16/0,03 A		1561160



HOMA Pompen B.V.  
 Postbus 214, 4200 AE Gorinchem,  
 Techniekweg 16, 4207 HD Gorinchem  
 Tel. +31(0)183/62 22 12, Fax +31(0)183/62 01 93  
 e-mail: info@homapompen.nl, www.homapompen.nl