

## Pompes submersibles avec enveloppe de refroidissement pour eaux claires et légèrement chargées.

### Chromatic C250 WE

#### Utilisation

Pompe de refoulement des eaux claires ou légèrement chargées. Drainage de cave, maintien au sec de fosses, puits et locaux. Evacuation des eaux usées en sous-sol (ex. : lavabos, douches, lave-linge). Evacuation des eaux de débordement. Pompe de secours en cas d'inondations. Prélèvement de l'eau des cours d'eau ou de réservoirs pour irrigation. L'enveloppe de refroidissement avec refoulement vertical assure un refroidissement suffisant du moteur même lorsque le niveau d'eau est faible (fonctionnement par aspiration). L'interrupteur à flotteur intégré d'une largeur extrêmement réduite permet un fonctionnement automatique même dans les puits les plus étroits. Purge automatique avec bouchon de purge supplémentaire. La crépine d'aspiration amovible permet d'aspirer l'eau résiduelle jusqu'à une hauteur de 5 mm. Dispositif de rinçage automatique possible.

**Installation:** Fixe ou mobile.

**Fluide à pomper:** Eaux claires ou chargées en particules solides jusqu'à une granulométrie de 10 mm. Température max. du fluide à pomper : 35 °C, jusqu'à 60 °C brièvement.

**Mode de fonctionnement:** Fonctionnement continu (S1), avec fluide à une température de 36 - 60 °C : fonctionnement intermittent (S3 30%).

#### Construction

Pompe submersible à moteur encapsulé comportant:

**Pompe:** Pompe centrifuge monocellulaire avec refoulement vertical et clapet anti-retour intégré.

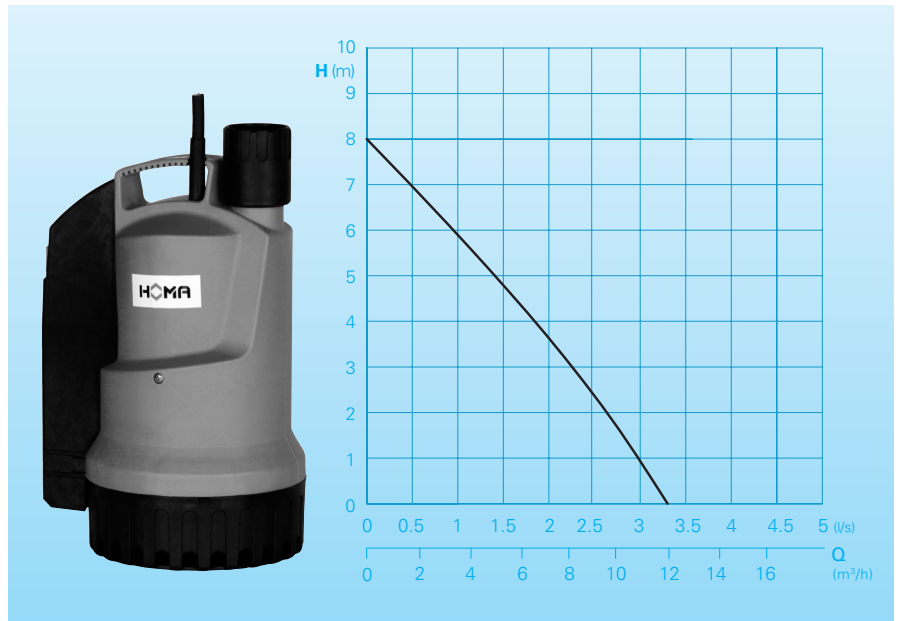
**Roue:** Roue multicanaux ouverte, section de passage 10 mm.

**Moteur:** Moteur submersible encapsulé. Carcasse moteur en acier inoxydable. Classe d'isolation B, indice de protection IPX8. Protection thermique intégré au bobinage. Câble de raccordement: H07RN8-F 3G1.

**Arbre/palier:** Arbre moteur en acier chromé surdimensionné, roulement lubrifié à vie.

**Étanchéité:** Étanchéité de l'arbre avec joint à lèvres triple et surface d'étanchéité à revêtement céramique.

#### Capacité de refoulement



#### Caractéristiques techniques

Type de pompe	Puissance du moteur		Tension 50 Hz (V)	Courant nominal (A)	Poids (kg)
	P <sub>1</sub> (kW)	P <sub>2</sub> (kW)			
C250 WE	0,55	0,26	230/1Ph	2,5	5,3

Vitesse de rotation: 2850 tr/min

Refoulement: G 1¼

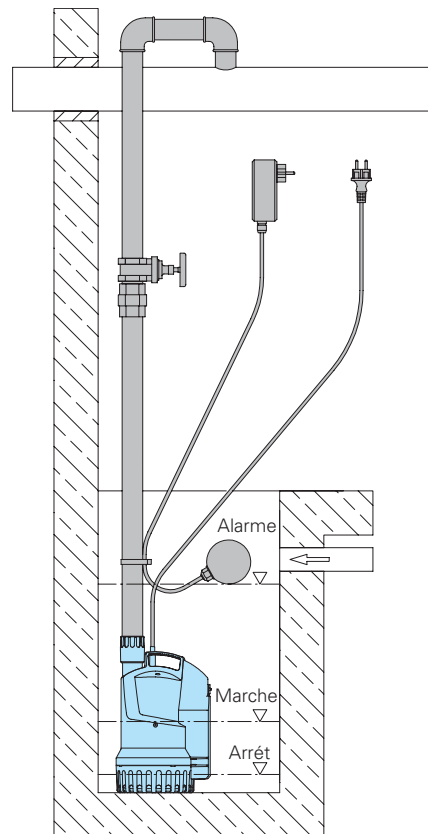
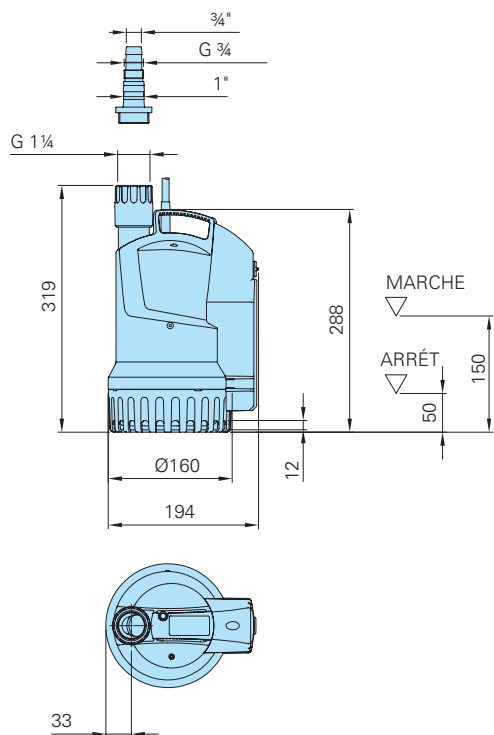
#### Matériaux

Carcasse moteur, arbre de moteur, visserie	Acier inoxydable
Crépine d'aspiration, enveloppe extérieure, roue, fond d'aspiration	Matériaux de synthèse résistants aux chocs
Joints	NBR

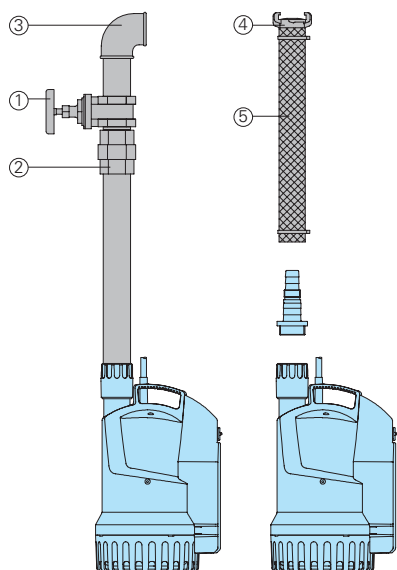
#### Fourniture

Pompe avec interrupteur à flotteur intégré, manchon double G 1¼, clapet anti-retour intégré, joint d'étanchéité et raccord cannelé, câble de raccordement de 10 m et fiche secteur.

## Encombrement et exemple d'installation (toutes les cotes en mm)



### Accessoires



Désignation	Taille	Réf. art.	Désignation	Taille	Réf. art.
① Vanne d'isolement, laiton	R 1 1/4" F	2216012	○ Disjoncteur différentiel 2 pôles, FI 16/0,03 A		1561160
② Raccord union, galvanisé	R 1 1/4" M/F	2114304	○ Coffret d'alarme AL3		
③ Coude 90°, galvanisé	R 1 1/4" F	2113604	Alimentation secteur 230V monophasé avec raccordement pour batterie 9V (voir ci dessous) pour fonctionnement autonome avec contact sec de report d'alarme.		1586140
Té de raccordement galvanisé pour installation double pompe	R 1 1/4" F	2111405	Batterie 9 V pour alarme indépendante du secteur		1952215
○ Clapet anti-retour, laiton	R 1 1/4" F	2211213	○ Interrupteur à flotteur MB, sans mercure, fonction MIN ou MAX, avec contrepoids intégré.		
○ Manchon double, galvanisé	R 1 1/4" M	2009011	Longueur de câble	6 m	1465706
④ Demi raccord fileté, laiton	R 1 1/4" M	2005413		10 m	1465710
Demi raccord cannelé, laiton	1 1/4"	2003413			
	1"	2003313			
	3/4"	2003212			
⑤ Tuyau flexible en PVC, au ml	1 1/4" Ø 30 mm	2621200	○ Commandes de pompes et coffrets de commande pour usage fixe ou mobile, équipements de détection de niveau et de surveillance		voir Accessoires HOMA
	1" Ø 25 mm	2621000			
	3/4" Ø 19 mm	2620700			
Tuyau flexible spiralé en matière synthétique, au ml	1 1/4" Ø 32 mm	2632030			
	1" Ø 25 mm	2632025			
	3/4" Ø 19 mm	2632019			
Collier de serrage	1 1/4"	2302330			
	3/4"-1"	2303252			

**HOMA**  
POMPES ET SYSTEMES

HOMA France  
Parc d'entreprises de l'Esplanade  
20 rue Paul-Henri Spaak  
77400 ST THIBAULT DES VIGNES  
Tel. 0033 / 160073546, Fax 0033 / 160072112  
info@homa.fr - www.homa.fr