

## Pompes submersibles à aspiration basse avec capteur de détection pour assurer la sécurité contre les inondations

### Chromatic C240 WF Sensoflat, C270 WF

#### Utilisation

Pompe de refoulement des eaux claires ou peu chargées. Aspiration automatique à partir d'un faible niveau d'eau (5 mm) afin d'éviter une inondation des locaux non équipés de station de relevage ou d'évacuation gravitaire, par ex. en cas de crues, de pluies accidentelles, de ruptures de canalisation ou de lave-linge défectueux. Egalement utilisable en pompe de secours en cas d'inondations. L'enveloppe de refroidissement avec refoulement verticale assure un refroidissement suffisant du moteur lorsque le niveau d'eau est bas (fonctionnement par aspiration). Le capteur de détection démarre le pompage automatiquement dès que le niveau d'eau atteint 5 mm. L'eau résiduelle est pompée jusqu'à une hauteur de 2 mm.

**Installation:** Fixe ou mobile.

**Fluide à pomper:** Eaux claires ou chargées en particules solides jusqu'à une granulométrie de 3 mm. Température max. du fluide à pomper : 35 °C, jusqu'à 60 °C brièvement.

**Mode de fonctionnement:** C240 : fonctionnement continu (S1), avec fluide à une température de 36 - 60 °C : fonctionnement intermittent (S3 30%). C270 : fonctionnement intermittent.

#### Construction

Pompe submersible à moteur encapsulé comportant:

**Pompe:** Pompe centrifuge monocellulaire avec refoulement vertical.

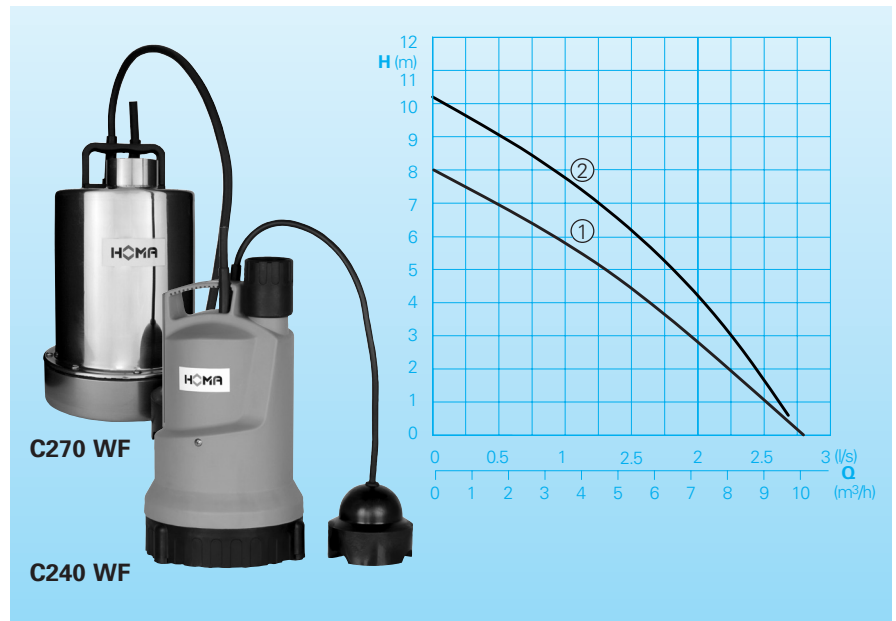
**Roue:** Roue multicanaux ouverte, section de passage C240: 3 mm, C270: 2 mm.

**Moteur:** Moteur submersible et encapsulé. Carcasse moteur en acier inoxydable. Classe d'isolation B, indice de protection IPX8. Protection thermique intégré dans le bobinage.

**Arbre/palier:** Arbre de moteur en acier chromé sur dimensionné, roulement lubrifié à vie.

**Etanchéité:** C240 : étanchéité de l'arbre avec joint à lèvres triple et surfaces d'étanchéité à revêtement céramique. C270 : combinaison d'une garniture mécanique d'étanchéité et d'un joint d'arbre.

#### Capacité de refoulement



#### Caractéristiques techniques

Courbe No.	Type de pompe	Puissance du moteur		Tension 50 Hz (V)	Courant nominal (A)	Type de câble	Poids (kg)
		P <sub>1</sub> (kW)	P <sub>2</sub> (kW)				
①	C240 WF	0,50	0,25	230/1Ph	2,2	H07RN8-F3G1	5,4
②	C270 WF	0,70	0,45	230/1Ph	3,2	H07RN-F3G1	7,0

Vitesse de rotation: 2850 tr/min

Refoulement: G 1¼

#### Matériaux

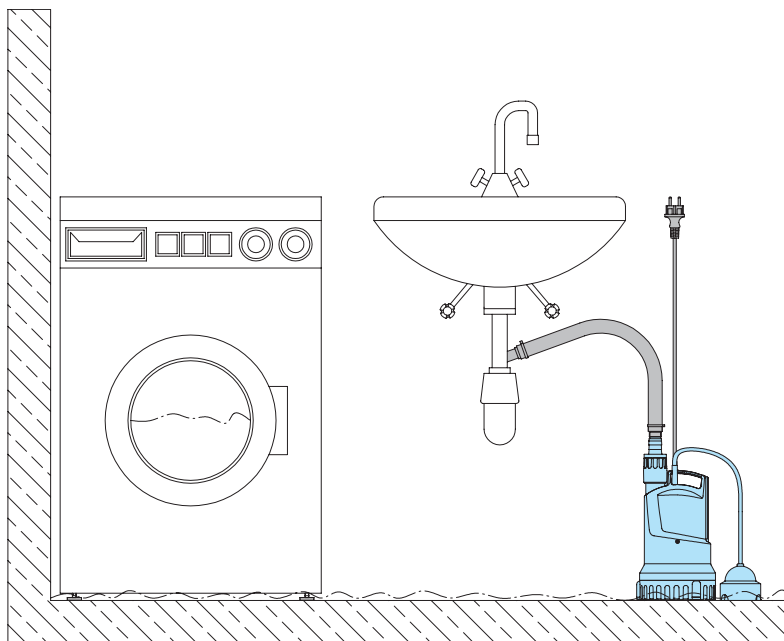
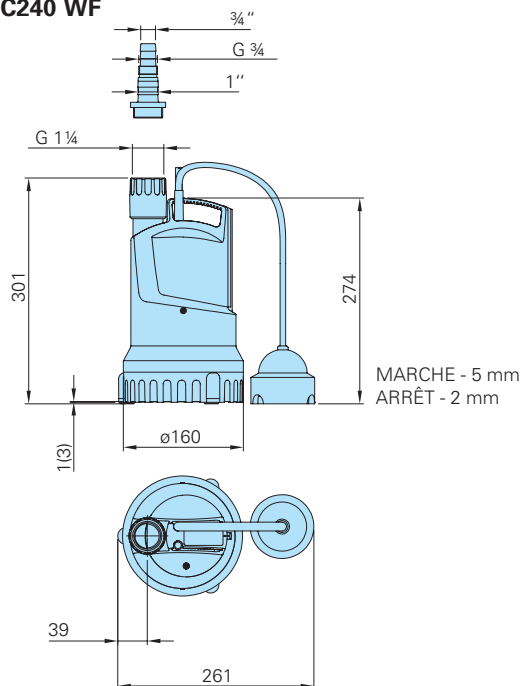
Carcasse moteur, arbre de moteur, visserie	Acier inoxydable
Crépine d'aspiration, enveloppe extérieure, C240	Matériaux de synthèse résistants aux chocs
C270	Acier inoxydable
Roue, fond d'aspiration	Matériaux de synthèse résistants aux chocs
Joints	NBR

#### Fourniture

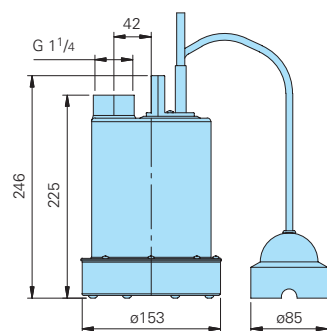
C270 : pompe avec capteur de détection, câble de raccordement de 10 m et fiche secteur.

C240 : pompe avec capteur de détection, manchon double G 1¼ avec joints d'étanchéité et raccord cannelé, câble de raccordement de 10 m et fiche secteur.

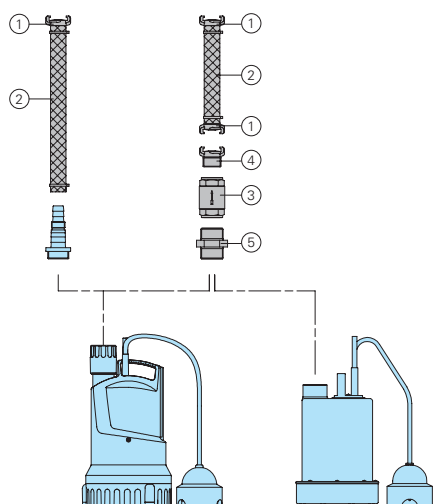
**C240 WF**



**C270 WF**



**Accessoires**



Désignation	Taille	Réf. art.
① Demi raccord cannelé, laiton	1" x 3/4"	2003313 2003213
② Tuyau flexible en PVC, par m	1" Ø 25 mm 3/4" Ø 19 mm	2621000 2620700
Tuyau flexible spiralé en matière synthétique, par m	1" Ø 25 mm 3/4" Ø 19 mm	2632025 2632019
Collier de serrage	3/4" - 1"	2302330
③ Clapet anti-retour, laiton	R1 1/4"	2009027
④ Demi raccord fileté, laiton	R1 1/4"	2005413
⑤ Mamelon double, laiton	R1 1/4"	2009019
○ Disjoncteur différentiel 2 pôles, FI 16/0,03 A		1561160



HOMA France  
 Parc d'entreprises de l'Esplanade  
 20 rue Paul-Henri Spaak  
 77400 ST THIBAUT DES VIGNES  
 Tel. 0033 / 160073546, Fax 0033 / 160072112  
 info@homa.fr - www.homa.fr