

Vuilwater-dompelpomp met mantelkoeling voor schoon- en vuilwater

Bully C140, C150

Toepassing

Be- en ontwatering van schoon of vervuild water. Ontwatering van kelders, droog houden van putten, schachten en ruimten. Afvoer van vuilwater in kelder-ruimten (bijv. wasbakken, douches, wasmachine). Verlagen van oppervlaktewater. Als noodpomp bij overstromingen. Verpompen van water uit waterlopen of reservoirs voor bewatering. Aansluitkabel van 10 m maakt een werkelijke pompdiepte van 7 m mogelijk. Gedeeltelijk omstroomde motor voor optimale koeling van de motor ook bij niet-ondergedompelde motor. Automatische ontluchting met extra ontluichtingschroef. Afneembare zuigkorf maakt het afzuigen van restwater tot 5 mm mogelijk.

Automatische spoelinrichting mogelijk.
DIN EN 12050-2: Constructie getest en gecontroleerd.

Opstelling: Stationair of transportabel. Uitvoering met vlotterschakeling als automatische ontwateringspomp met waterstandafhankelijke bedrijfssturing. Continubedrijf door middel van vlottervergrendeling mogelijk.

Medium: Schoon-, vuilen grijswater met vaste bestanddelen tot een korrelgrootte van 10 mm (C150).

Max. temperatuur van het medium: 35 °C, kortstondig tot 60 °C.

Bedrijfswijze: Continu bedrijf.

Constructie

Volledig onderdompelbare pomp bestaande uit:

Pomp: Eentraps roestvrijstalen centrifugaalpompe met koelmantel en onderliggende pers aansluiting.

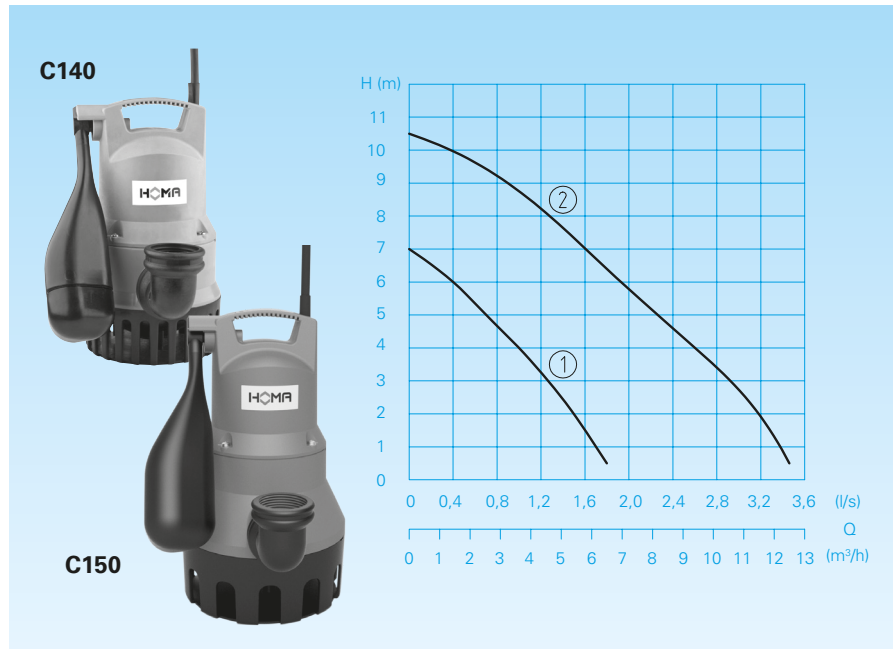
Waaier: Open meerkanaalwaaier, vrije doorlaat C140: 10 mm, C150: 20 mm.

Motor: 1-fasige elektromotor.

Motorbescherming door temperatuurbe-waking. Isolatieklasse F, beschermklasse IP 68. Roestvrijstalen motoras met afdichtingsvlak met keramische coating, blijvend gesmeerde kogellagers.

Asafdichting: 3 asafdichtingen

Capaciteit



Technische gegevens

Curve nr.	Pomptyp	Motorvermogen		Spanning 50 Hz (V)	Nominale stroom (A)	Type aansluitkabel	Gewicht (kg)
		P ₁ (kW)	P ₂ (kW)				
①	C140 WA	0,32	0,17	230/1Ph	1,4	H07RN-F3G1	4,1
②	C150 WA	0,75	0,38	230/1Ph	3,5	H07RN-F3G1	6,0

Toerental: 2850 omw/min

Persaansluiting: G1 1/4

Uitvoering A: met automatische vlotterschakeling

Materialien

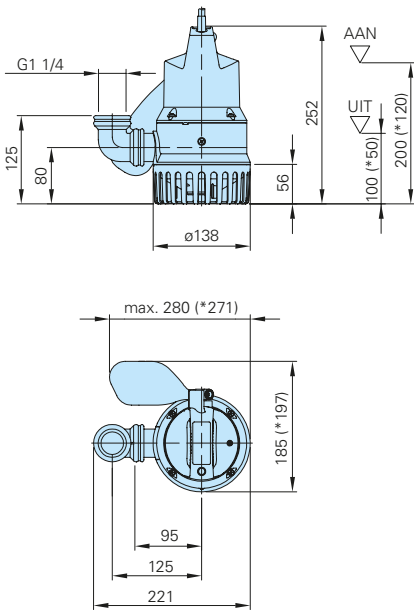
Motorhuis, schroeven	Roestvrij staal
Motoras	Roestvrij staal, met keramische coating
Pomphuis, zuigkorf	met glasvezel versterkte kunststof
Waaier	met glasvezel versterkte kunststof
Elastomeren	NBR

Leveringsomvang

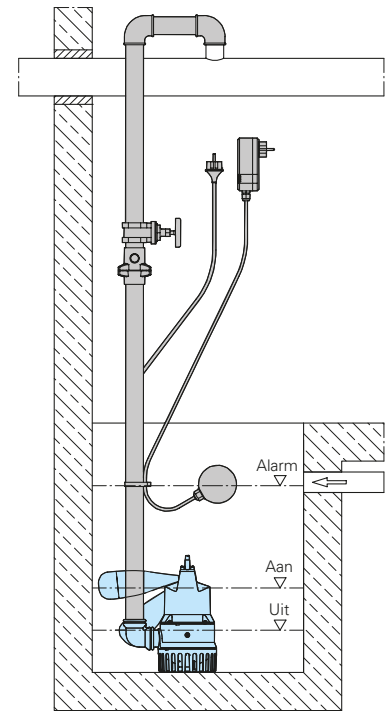
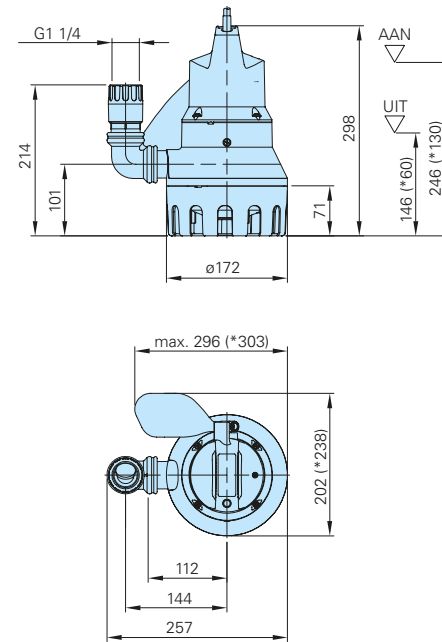
Pomp met 10 m aansluitkabel en netstekker, leidingbocht met afdichtingen, terugslagklep, borgklem voor vlotter.

C150 bovendien met dubbele nippel en dubbele aansluiting met geïntegreerde terugslagklep.

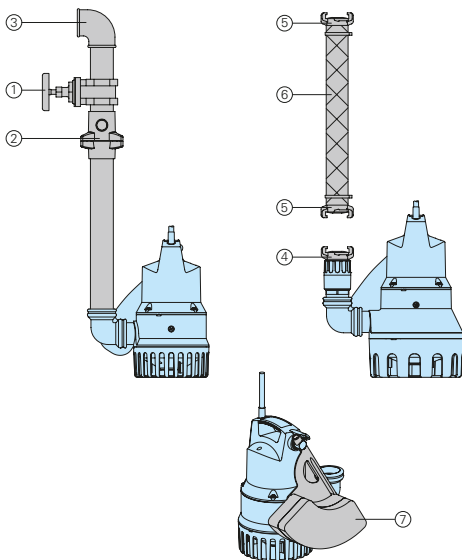
C140



C150



Toebehoren



Omschrijving	Maat	Art.-nr.	Omschrijving	Maat	Art.-nr.
① Afsluiter messing	R 1 1/4" IG	2216012	Alarmschakelkast AL3		
② Terugslagklep DN32	G1 1/4"	8002108	Netafhankelijk alarm, met aansluiting voor een 9V accu (als extra) voor netonafhankelijk bedrijf en ingebouwde signaalgever, vlotterschakelaar en 10 meter kabel		1586141
③ Aansluitknie 90°, verzinkt	R 1 1/4" IG R 1 1/4" IG/AG	2113604 2111405	Netaansluiting 230V/1Ph		1586141
T-stuk voor het aansluiten van de persleiding op de dubbele installatie verzinkt	R 1 1/4" IG	2114301	Accu 9V voor netonafhankelijk alarm		1952215
○ Dubbelnippel, verzinkt	R 1 1/4" AG	2009011	○ Pompbesturingen en schakelkasten voor mobiel en stationair gebruik, niveaudetectie- en bewakingsvoorzieningen zie HOMA-toebehoren		
④ Vaste koppeling, messing	R 1 1/4" AG	2005413	⑦ Speciale float voor laag schakelen hoogten voor C140/C150		
⑤ Slangkoppeling messing	1" 1 1/4"	2003313 2003413	(C140: Aan ca. 120 mm Uit ca. 50 mm)		
⑥ PVC-slang, per m	1" Ø 25 mm 1 1/4" Ø 30 mm	2621000 2621200	(C150: Aan ca. 130 mm Uit ca. 60 mm)		7300693.01
Kunststof-spiraal slang, per m	1" Ø 25 mm 1 1/4" Ø 32 mm	2632025 2632030			
Slangklem	3/4" - 1" 1 1/4"	2302330 2303252			
Aardlekschakelaar 2-polig, Fi 16/0,03 A		1561160			