

Dompelpomp met mantelkoeling voor schoon en vervuild water, geschikt voor continubedrijf.

C135 W

Toepassing

Be- en ontwatering van schoon of vervuild water als circulatiepomp voor tuinvijvers, fonteinen en beeklopen, droog houden van putten en ruimten. Verlagen van oppervlaktewater. Als noodpomp bij overstromingen.

Door de koelmantel met bovenliggende persaansluiting is uitstekende motorkoeling ook bij lage waterstand (slurpbedrijf) gegarandeerd.

Opstelling: stationair of transportabel.

Medium: Schoon of vervuild water met vaste bestanddelen tot 8 mm korrelgrootte. Max. temperatuur van het medium: 35°C, kortstondig tot 60°C.

Werking: Continu (S1).

Constructie

Volledig onderdompelbare pomp bestaande uit:

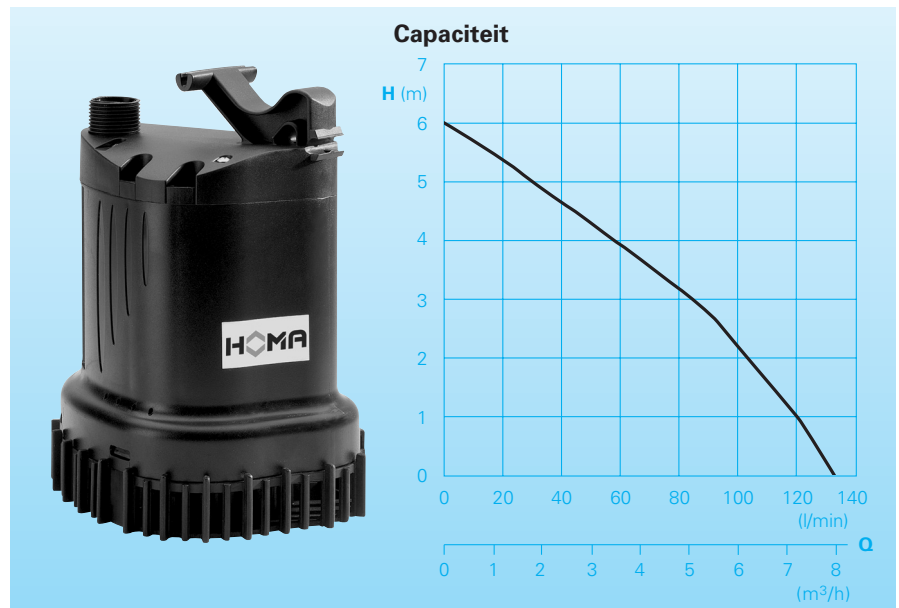
Pomp: Eentraps centrifugaalpomp met verticale persaansluiting G1.

Waaier: Vortex waaier, vrije doorlaat 8 mm, zelfreinigend, bij blokkering van de waaier loopt de motor meermaals kort achterwaarts, om de blokkerende vaste stoffen vrij te geven.

Motor: Natloop motor met rotor, afdichtingsloos, rotor en as medium gekoeld. Isolatieklasse B, beschermklasse IP 68

AS/Lagers: Edellaal-keramiek-as, glijlagers.

Aansluitkabel: H05RN-F3G0,75



Technische gegevens

Pomptype	Motorvermogen		Spanning 50 Hz (V)	Nom. stroom (A)	Lengte aansluitkabel (m)	Gewicht (kg)
	P ₁ (kW)	P ₂ (kW)				
C135 W	0,14	0,10	230/1Ph	0,9	10 m	3,5

Toerental: 2900 omw/min

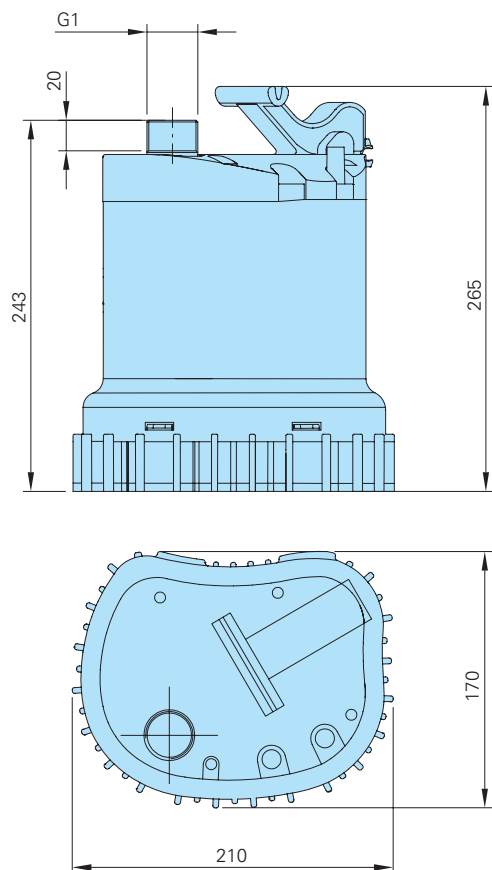
Persaansluiting: G1

Materialien

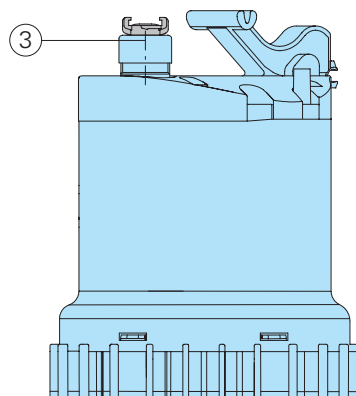
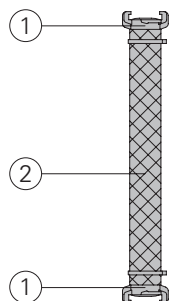
Motorhuis, motoras, bouten	roestvrij edelstaal
Zuigkorf buitenhuis	Slagvast kunststof
Waaier	glasvezel versterkt kunststof
Elastomeren	NBR

Leveringsomvang

Pomp met 10m aansluitkabel en stekker.



Toebehoren



Omschrijving	Maat	Art.-nr.
① Slangkoppeling, messing	1"	2003313
② PVC-slang, per m	1" Ø 25 mm	2621000
Kunststof-spiraal slang, per m	1" Ø 25 mm	2632025
Slangklem	¾"-1"	2302330
③ Vaste koppeling, messing	R 1" bi.dr.	2005323
○ Aardlekschakelaar, 2-polig, Fi 16/0,03 A		1561160



HOMA Pompen B.V.
 Postbus 214, 4200 AE Gorinchem,
 Technieweg 16, 4207 HD Gorinchem
 Tel. +31(0)183/62 22 12, Fax +31(0)183/62 01 93
 e-mail: info@homapompen.nl, www.homapompen.nl